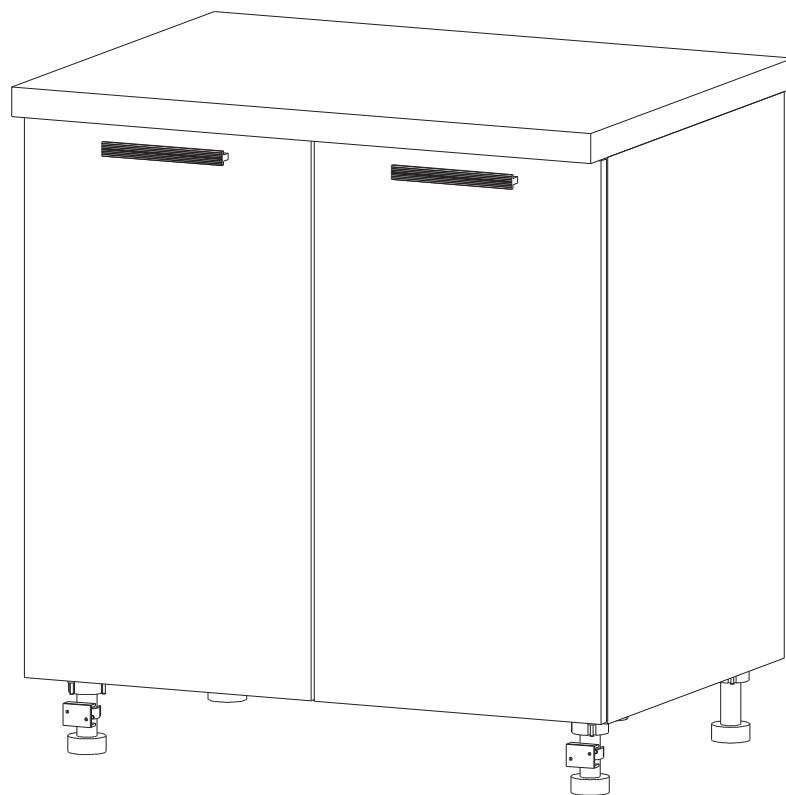
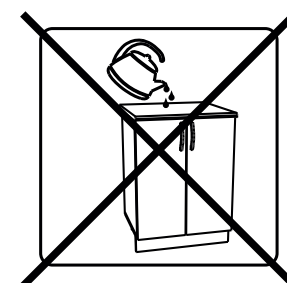
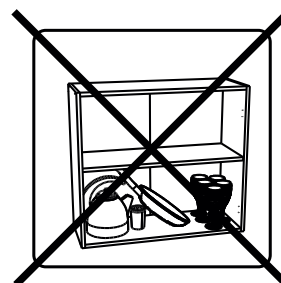
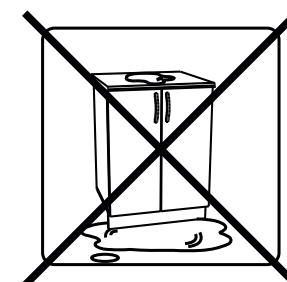
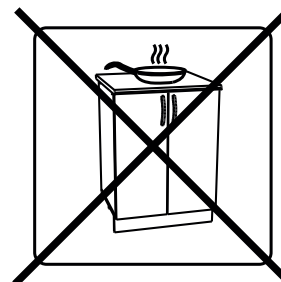
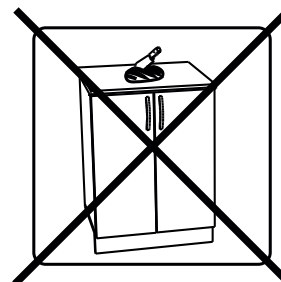
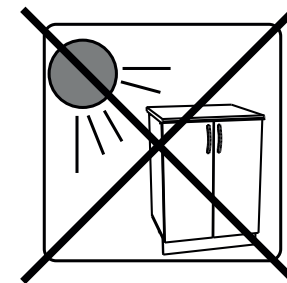
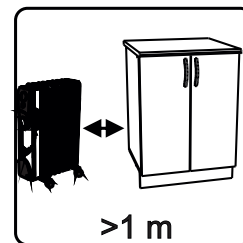
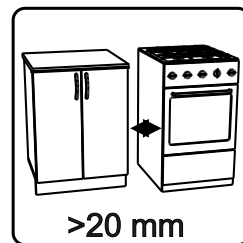
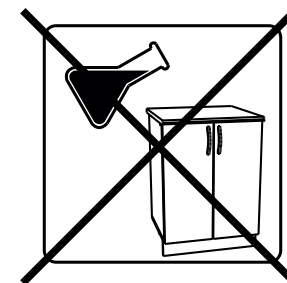
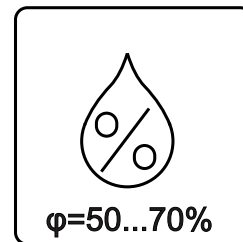
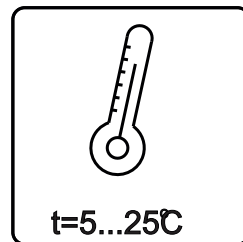
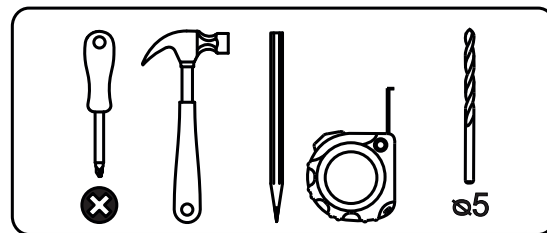
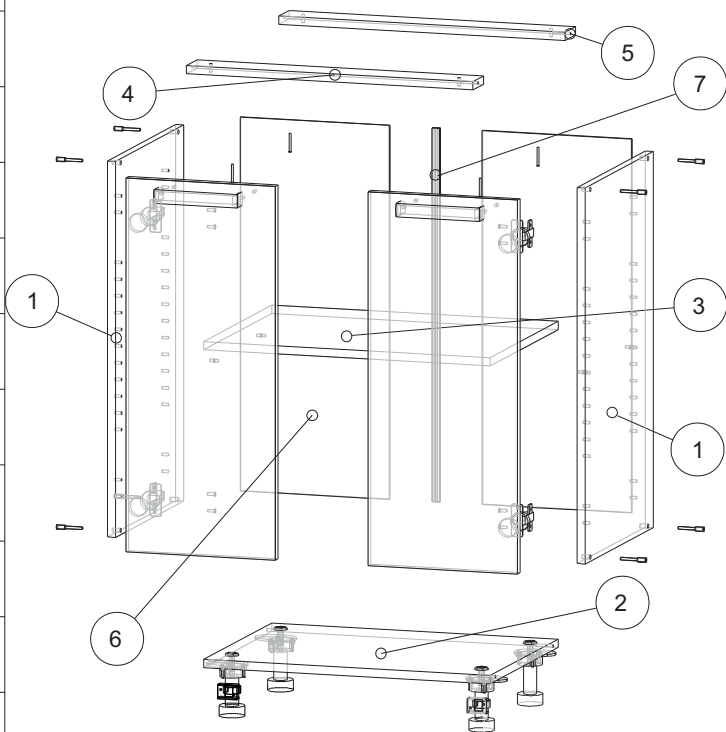


Инструкция по сборке Н-560,570,580

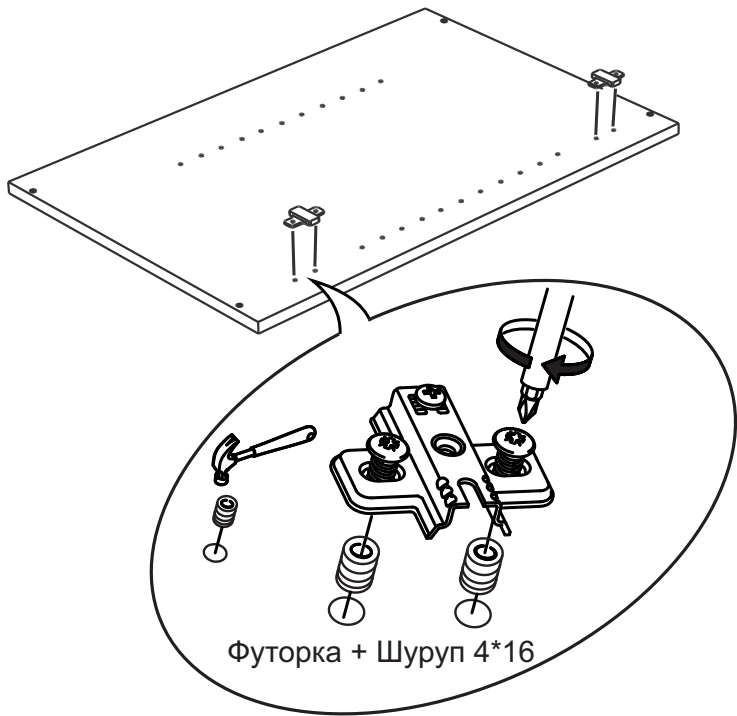


Вид	Наименование	Кол.
	Футорка D5	8
	Шуруп оцинк 4*16	32
	Шуруп оцинк 4*13	12
	Ножка кухонная	1
	Петля накладная	4
	Заглушка для петли	4
	Евроключ	1
	Еврошуруп 6x50	8
	Шуруп оцинк 4*30	4
	Полкодержатель	4
	Стяжка межсекц	4
	Еврозаглушка белая	8
	Гвозди 1,6*25	28
	Стяжка угловая	4

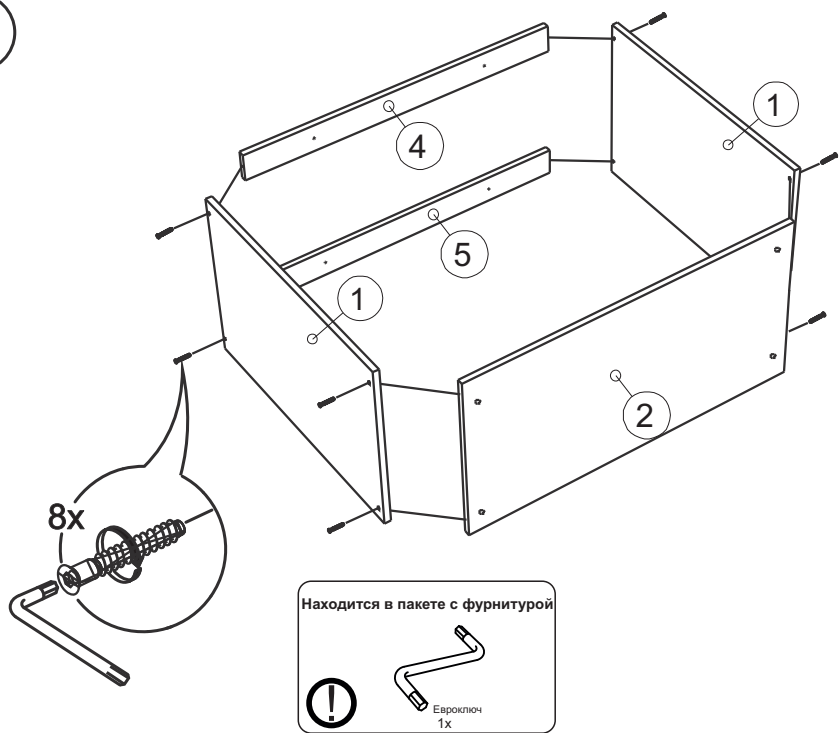


Спецификация на ЛДСП БЕЛЫЙ 16			H560		H570		H580	
Поз.	Наименование	Кол-во	Длина	Ширина	Длина	Ширина	Длина	Ширина
1	Бок низ	2	720	522	720	522	720	522
2	Вязка низ опора	1	568	522	668	522	768	522
3	Полка низ	1	568	522	668	522	768	522
4	Планка 1	1	568	74	668	74	768	74
5	Планка 2	1	568	74	668	74	768	74
Спецификация на ЛДВП Белый								
Поз.	Наименование	Кол-во	Длина	Ширина	Длина	Ширина	Длина	Ширина
6	ЛДВП	2	716	296	716	346	716	396
Спецификация на Профиль соед. белый								
Поз.	Наименование	Кол-во	Длина		Длина		Длина	
7	Профиль соед. белый	1	716		716		716	

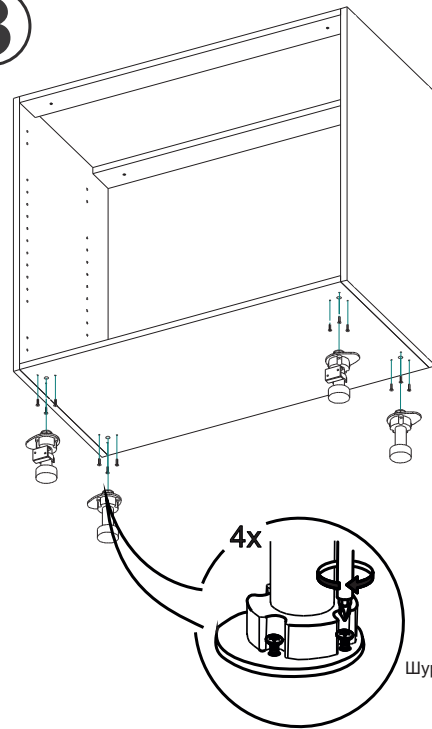
1



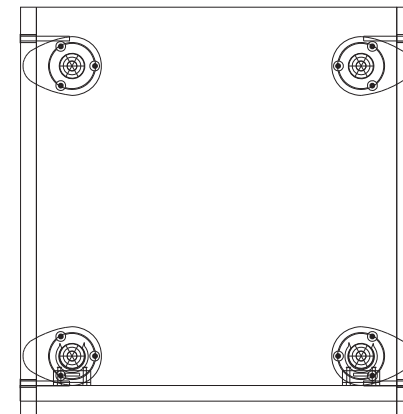
2



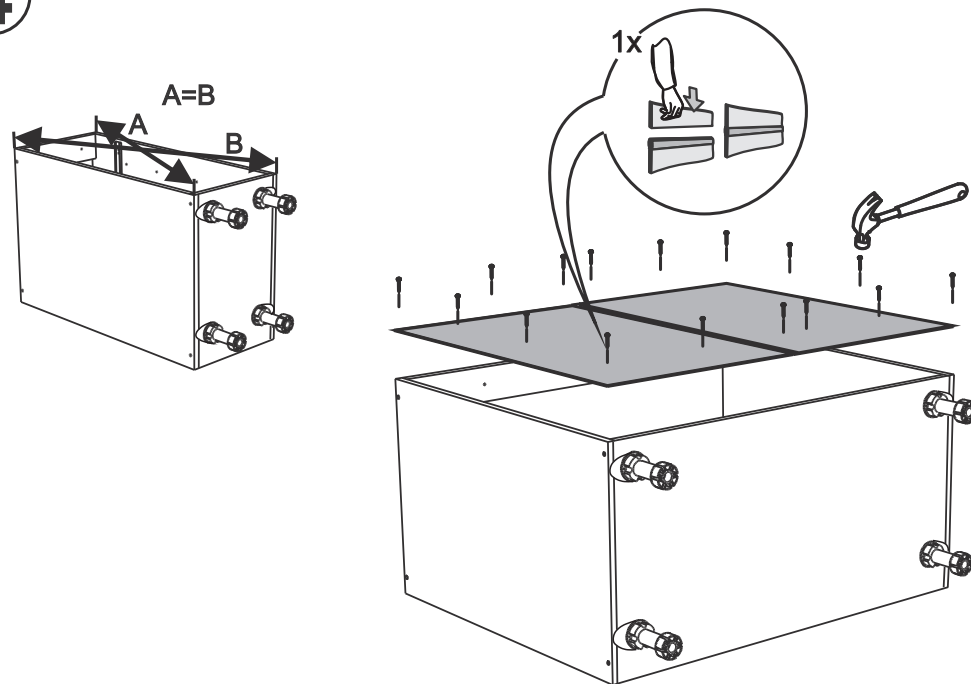
3



Крепление ножек
(вид сверху)

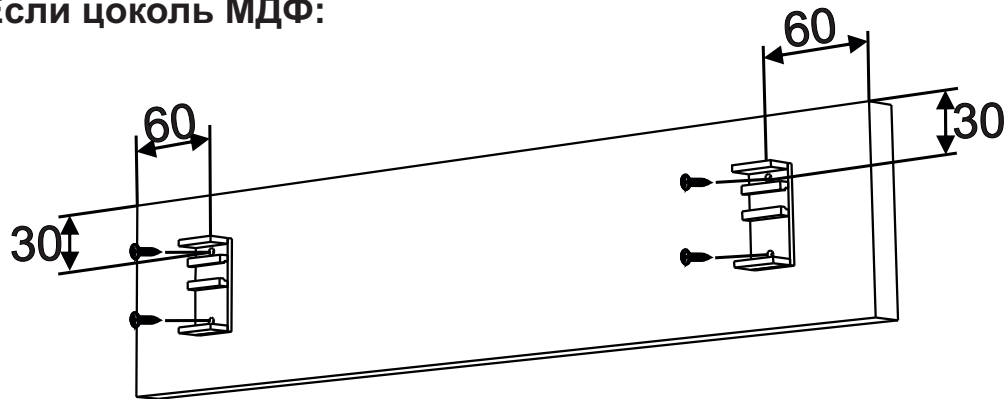


4



5

Если цоколь МДФ:

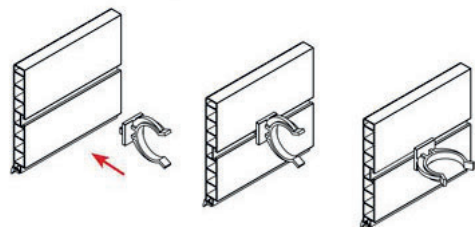


Если цоколь Пластик:

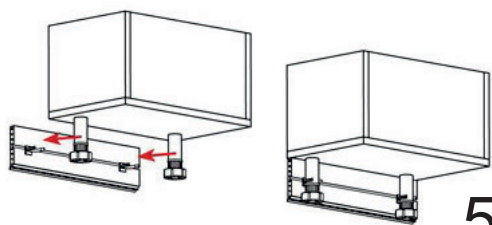
1.Соединение угла



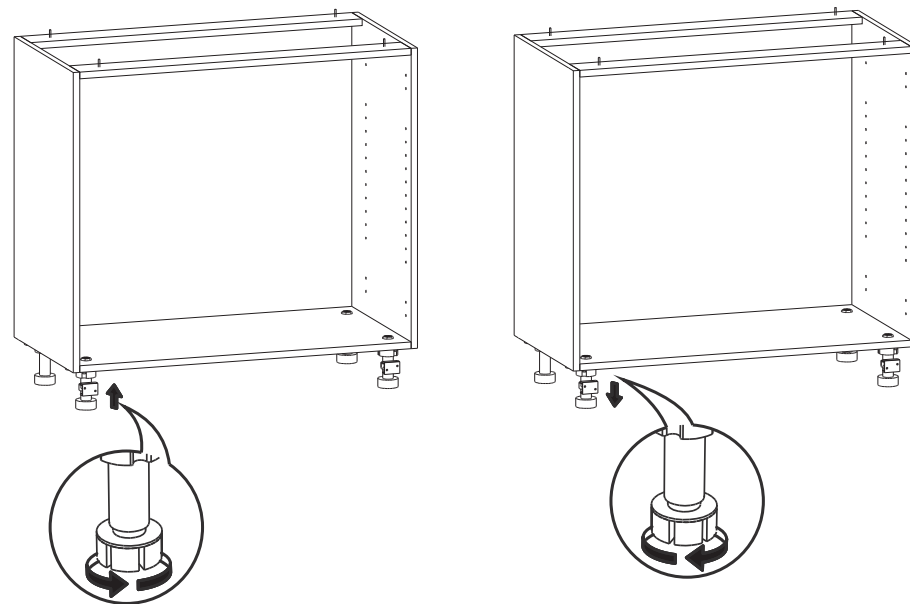
2.Присоединение клипсы



3.Монтаж цоколя к ножкам



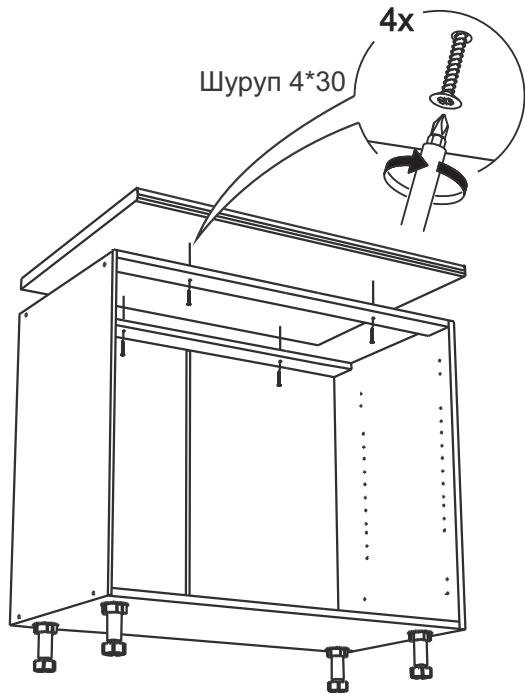
6



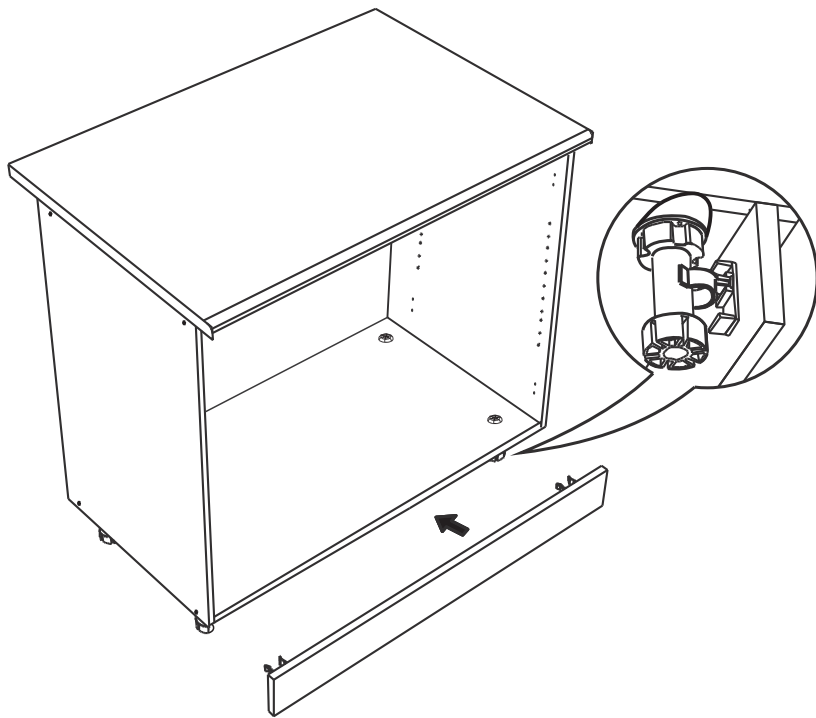
7



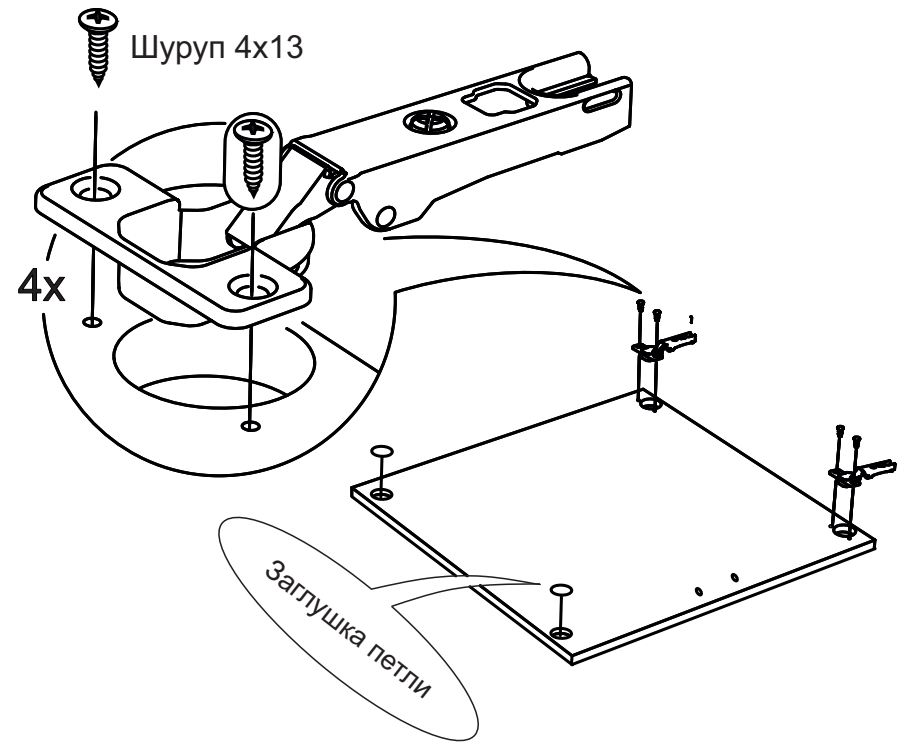
8



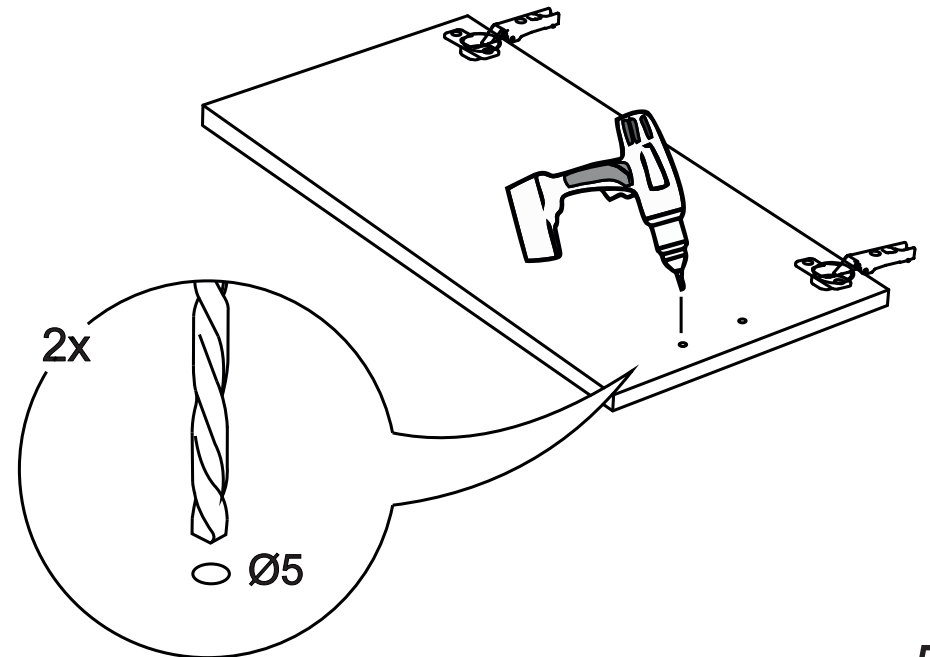
9



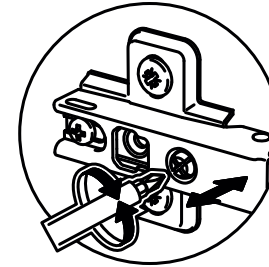
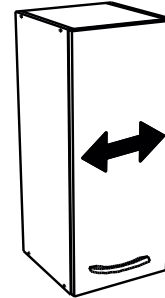
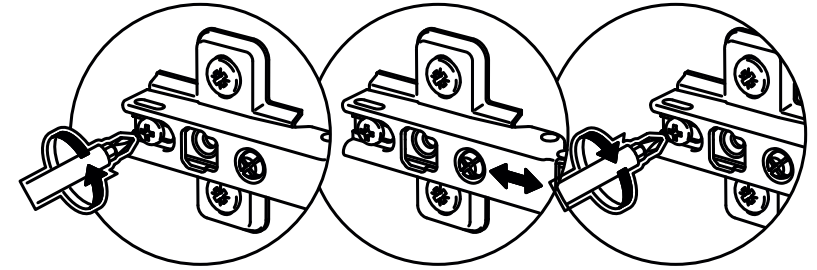
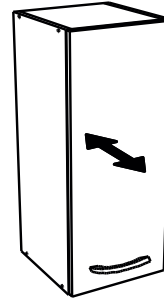
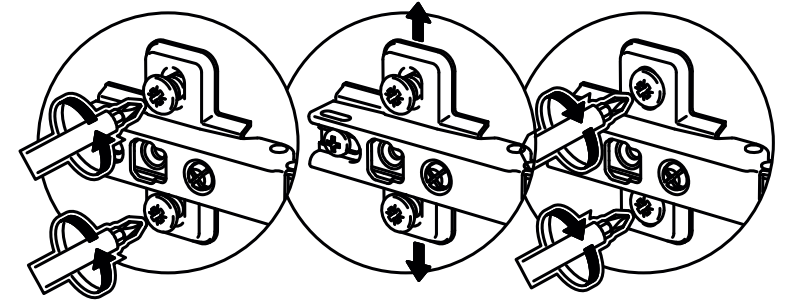
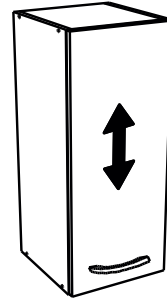
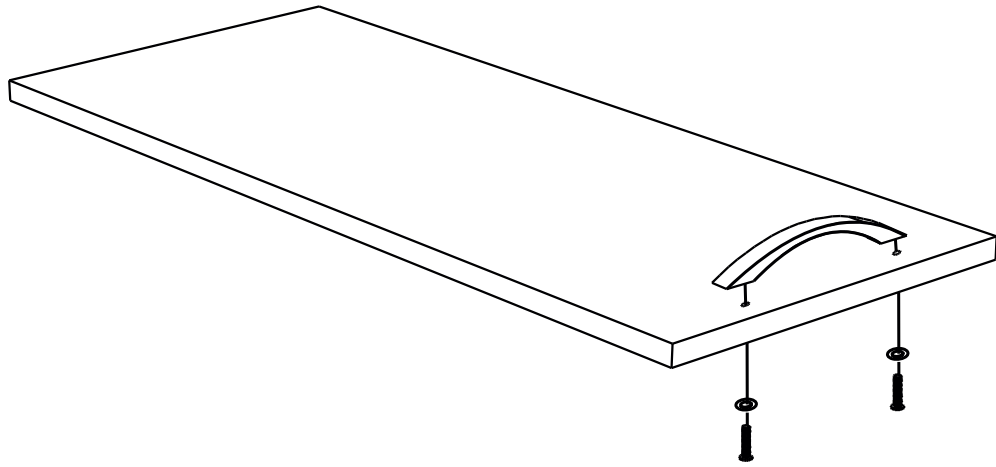
10



11



12



13

