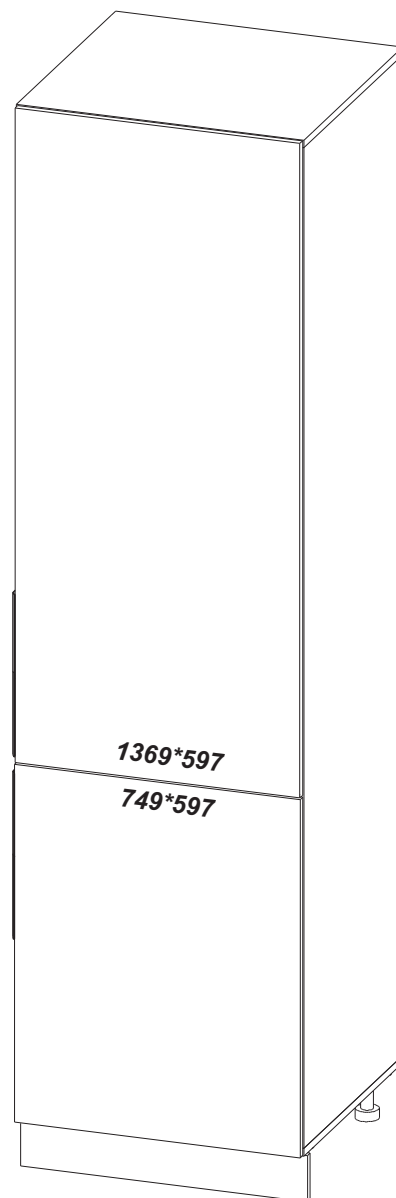
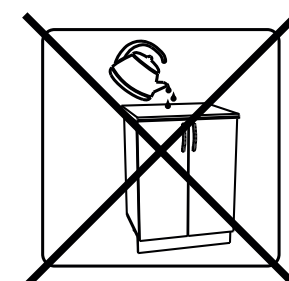
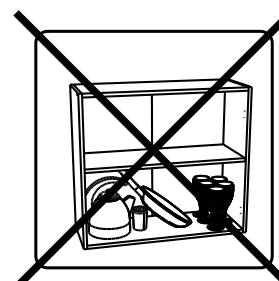
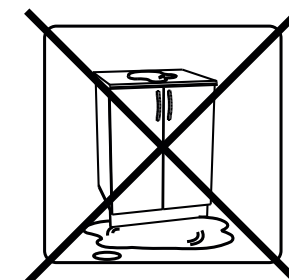
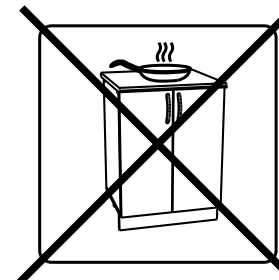
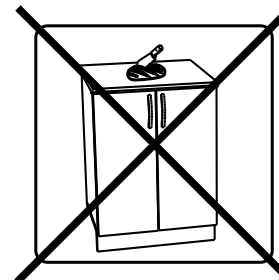
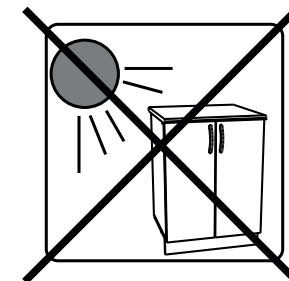
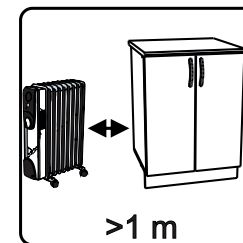
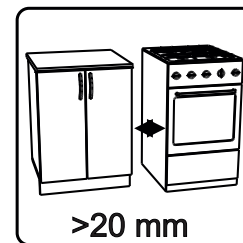
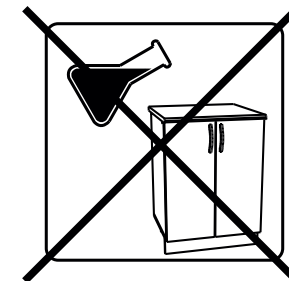
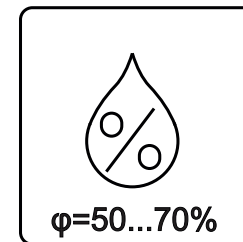
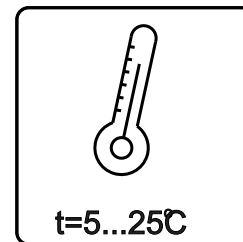
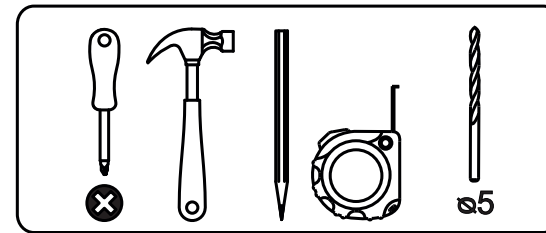
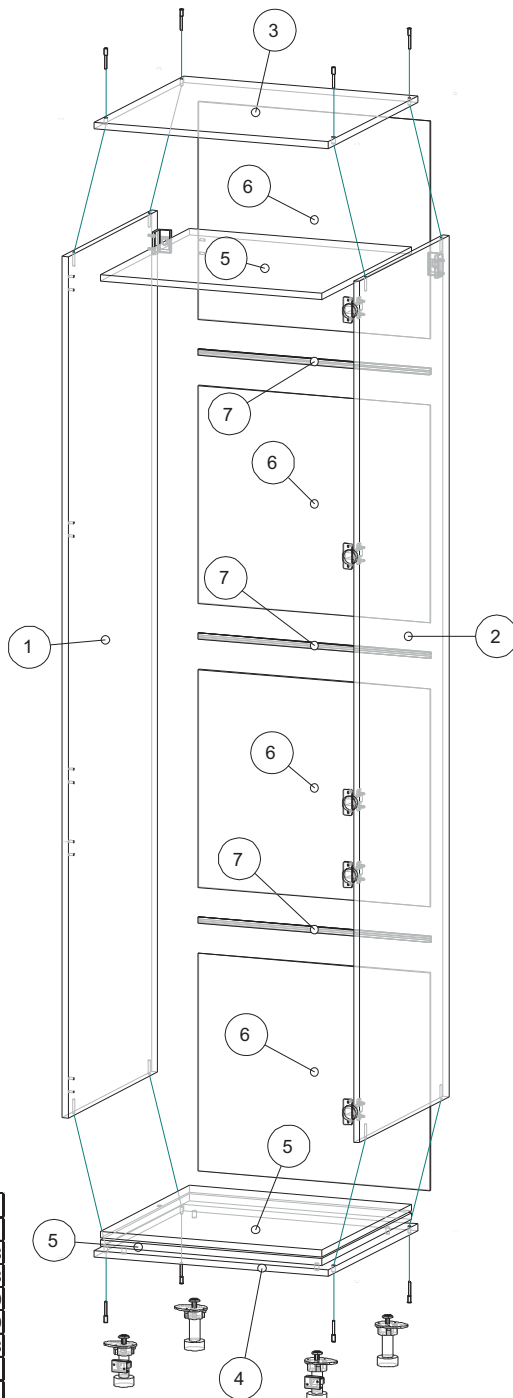


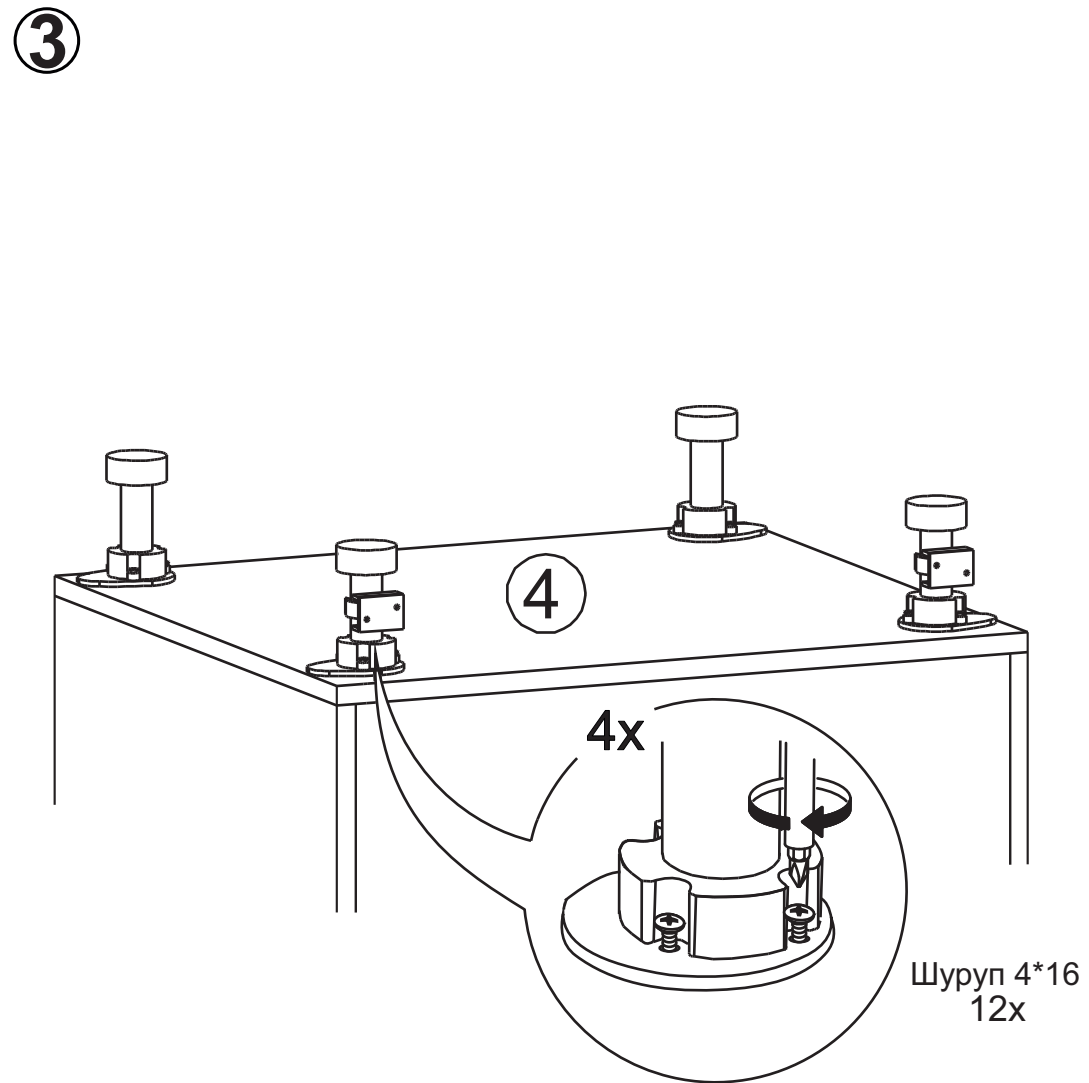
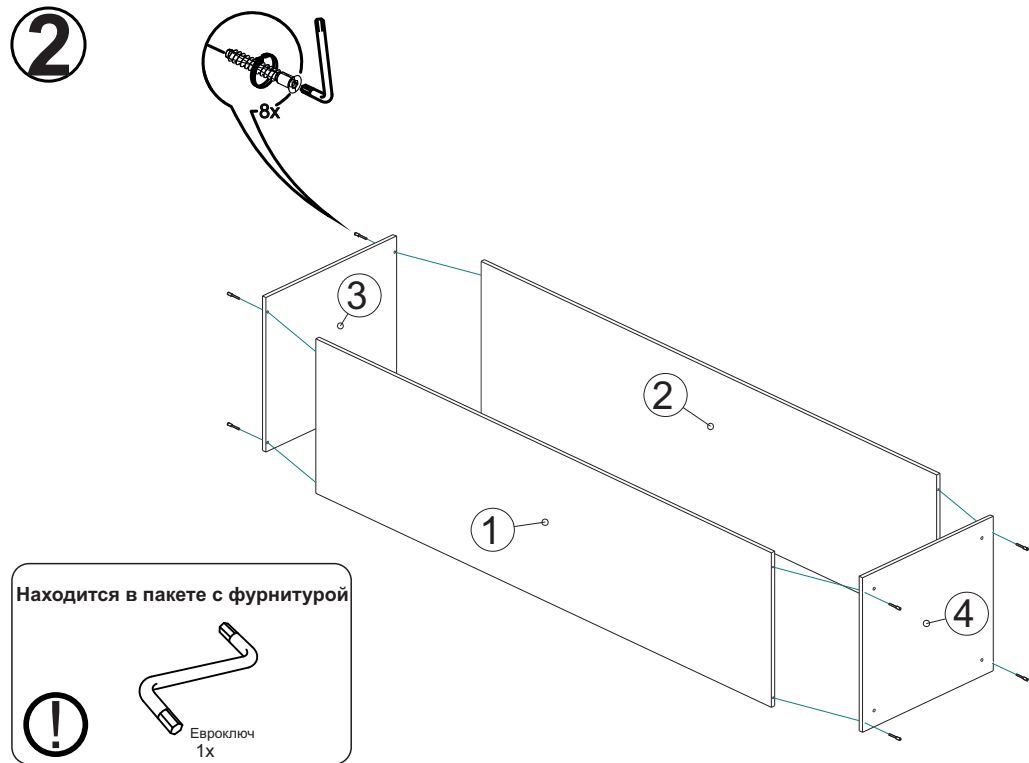
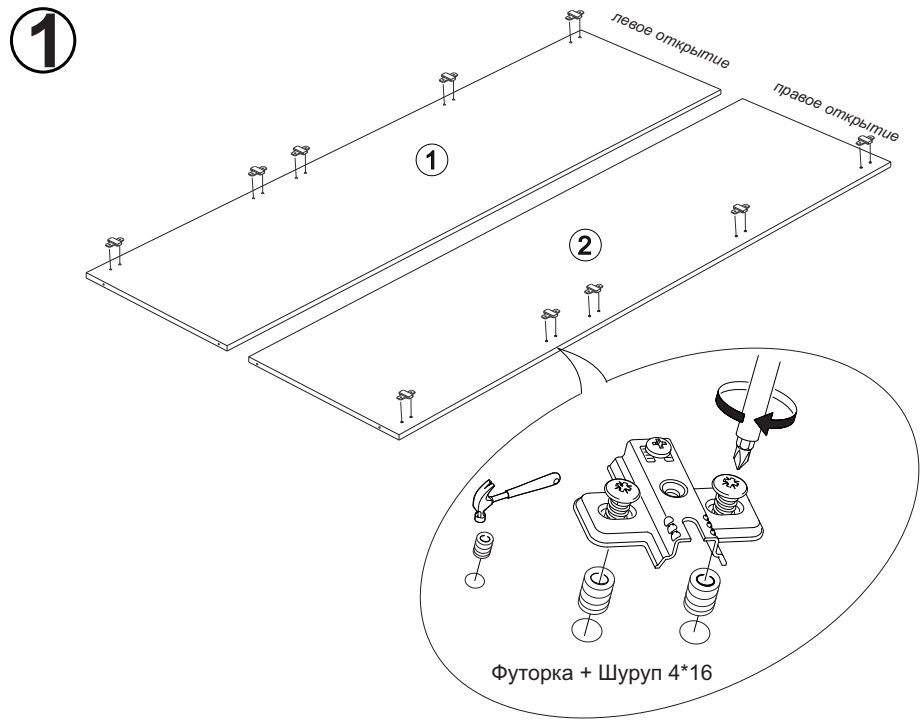
Инструкция по сборке ПХ60 Гола



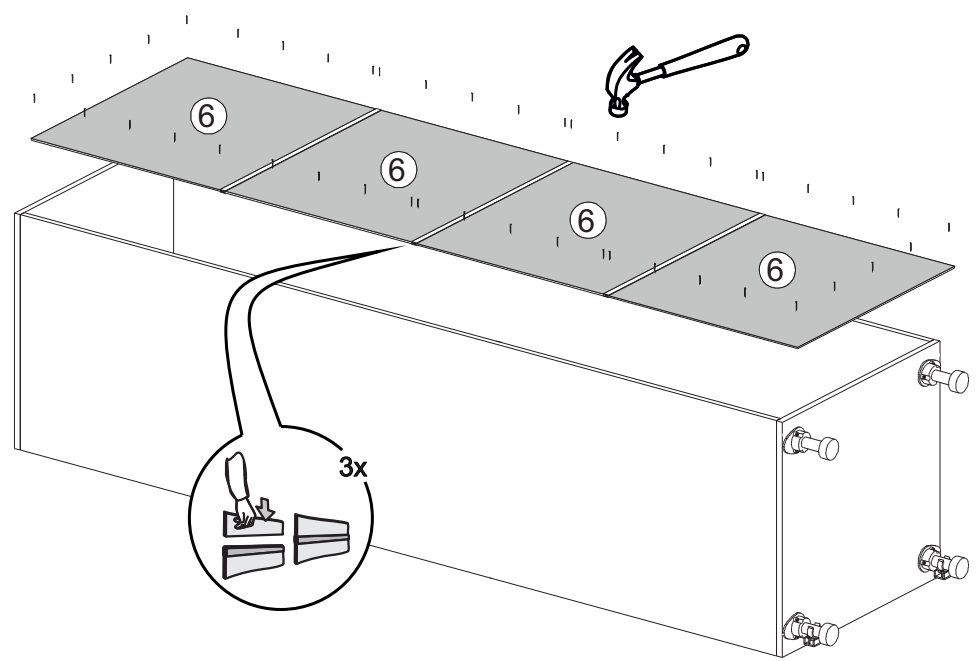
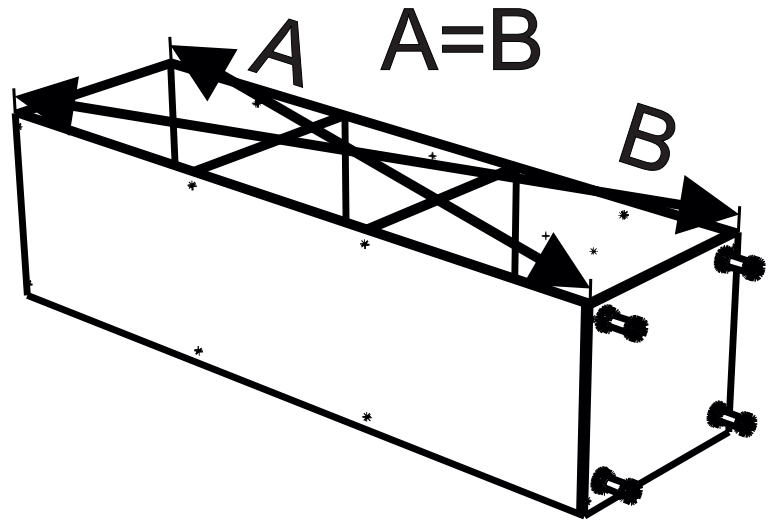
Вид	Наименование	Кол.
	Еврозаглушка белая	8
	Еврошуруп 6x50	8
	Шуруп оцинк 4*16	38
	Ножка кухонная	1
	Петля накладная	5
	Шуруп оцинк 4*13	10
	Футорка D5	14
	Навес шкафа белый	2
	Евроключ 4мм	1
	Стяжка межсекц 32мм	4
	Уголок крепежный белый 4	4
	Гвозди 1,6*25	55



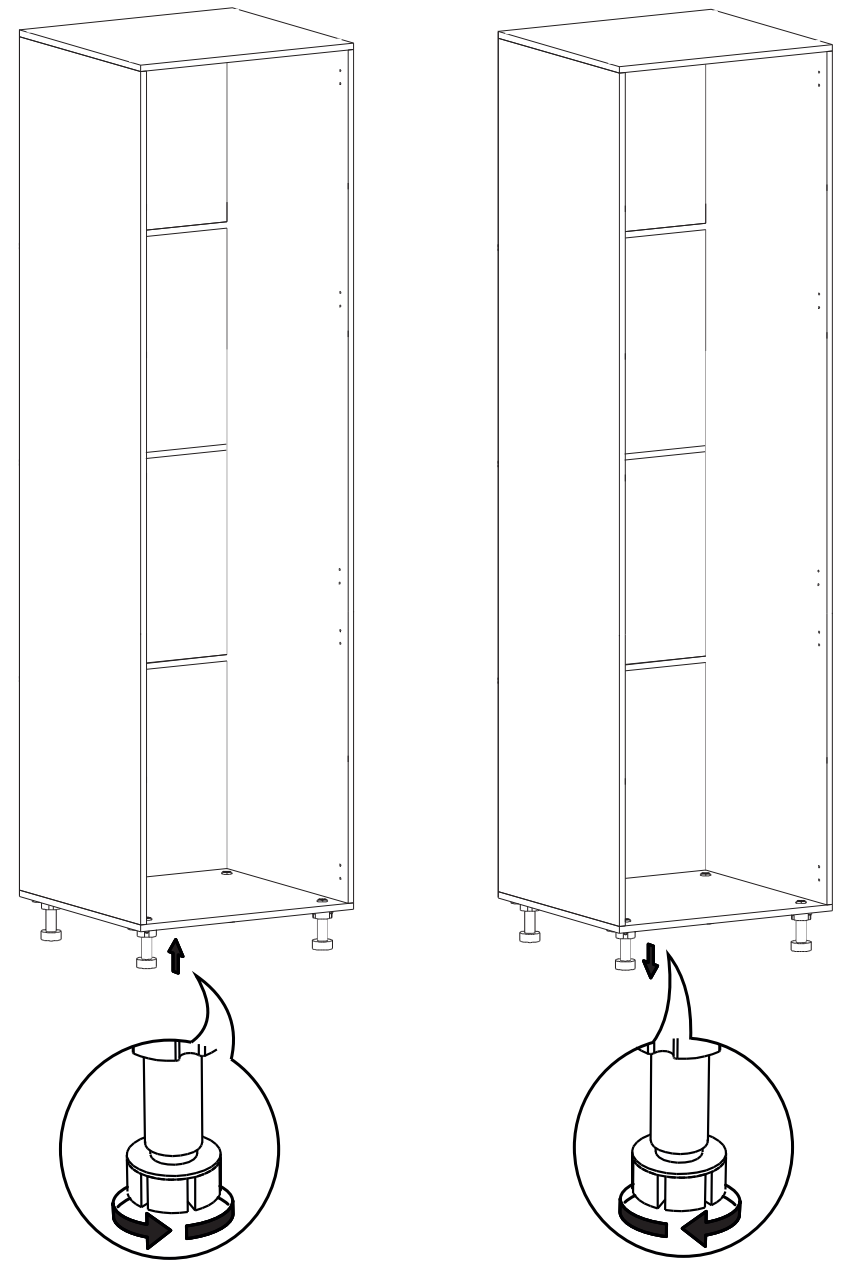
Спецификация на ЛДСП Белый 16		ПХ60 Гола		
Поз.	Наименование	Кол-во	Длина	Ширина
1	Бок левый	1	2092	568
2	Бок правый	1	2092	568
3	Крышка верх	1	568	600
4	Крышка низ опора	1	568	600
5	Полка	3	568	568
Спецификация на ЛДВП Белый				
Поз.	Наименование	Кол-во	Длина	Ширина
6	ЛДВП	4	529	596
Спецификация на профиль соединительный Белый				
Поз.	Наименование	Кол-во	Длина	
7	Профиль соединительный	3	596	



4

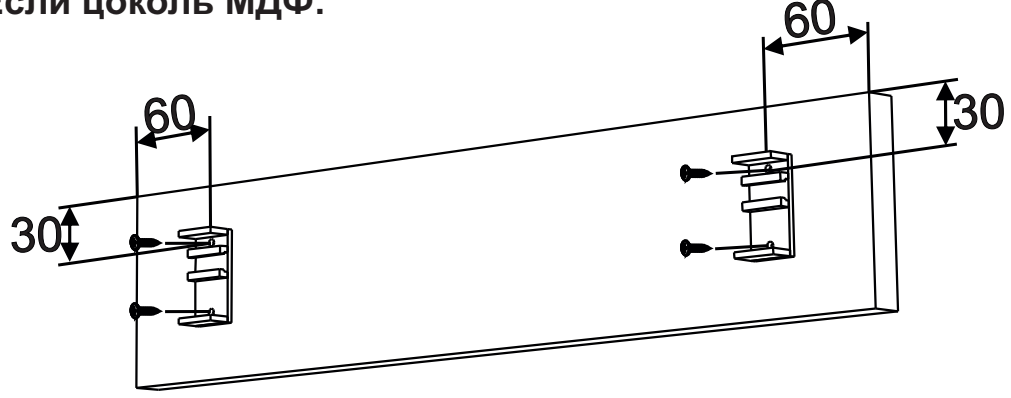


5



6

Если цоколь МДФ:

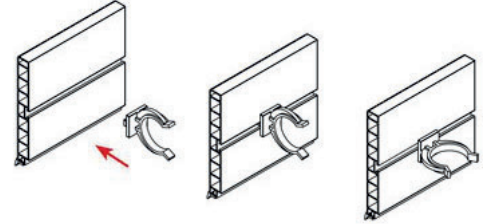


Если цоколь Пластик:

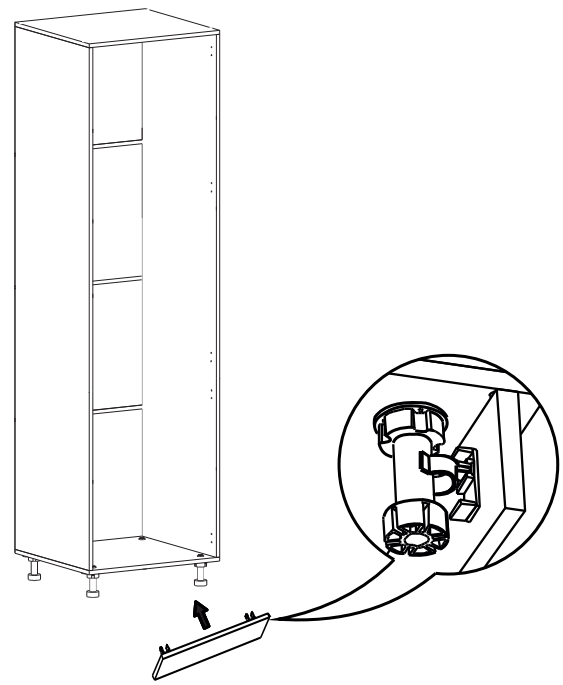
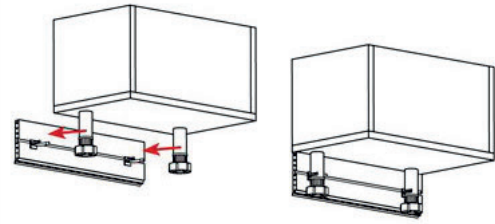
1.Соединение угла



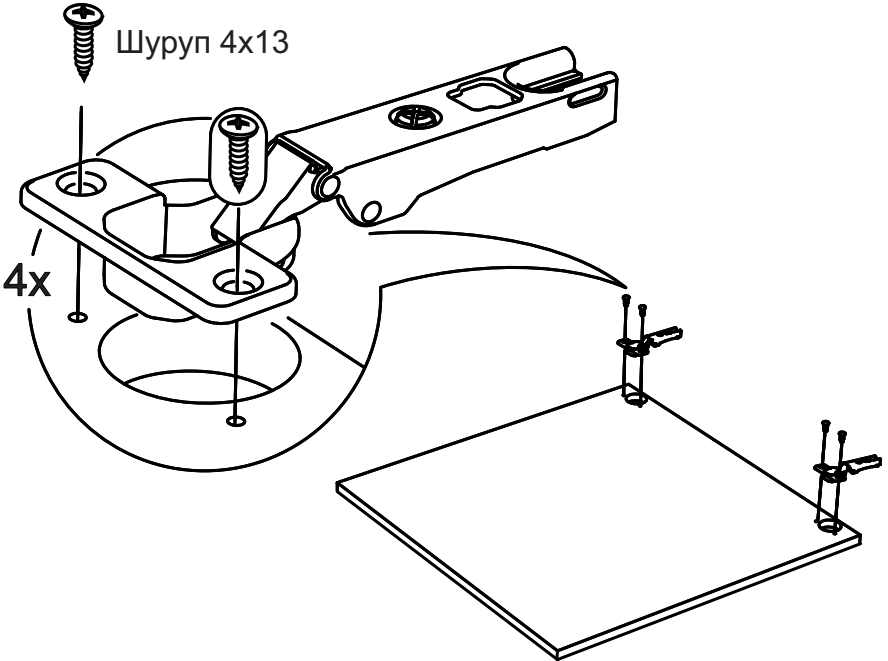
2.Присоединение клипсы



3.Монтаж цоколя к ножкам

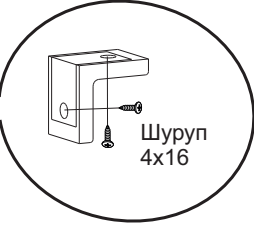
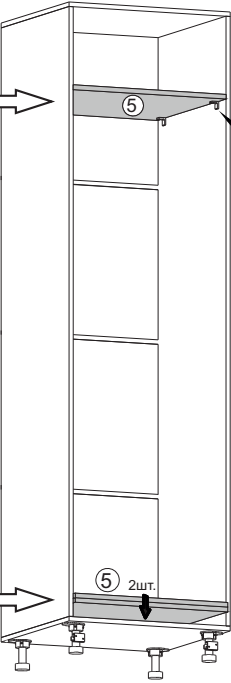


7



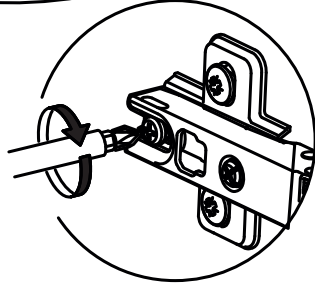
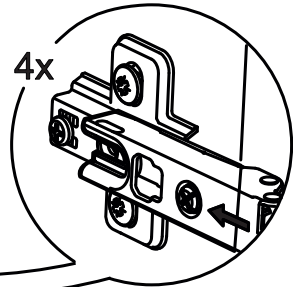
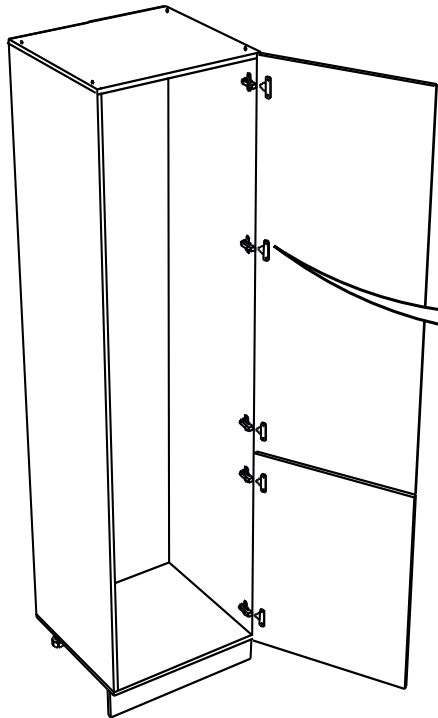
8

Устанавливается строго с учетом высоты холодильника (если есть необходимость).

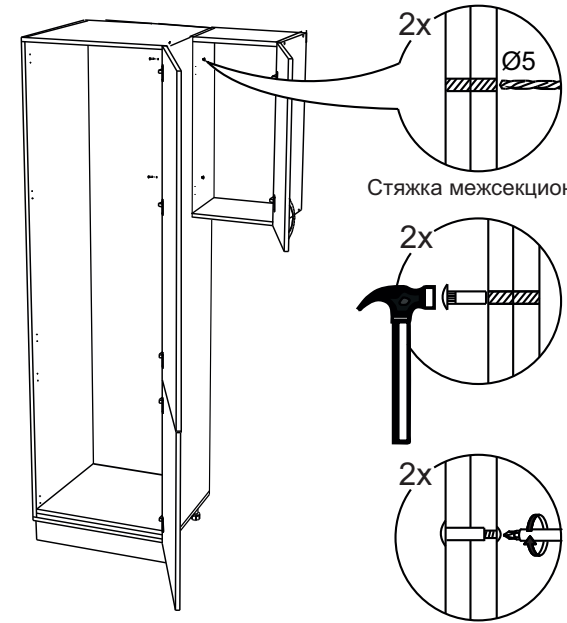


Устанавливаются без крепежа.

9

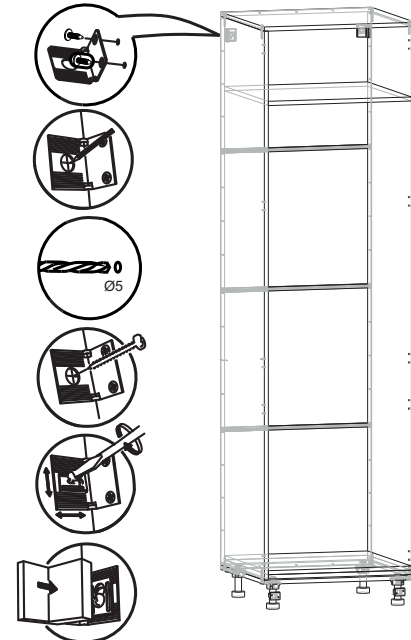


10



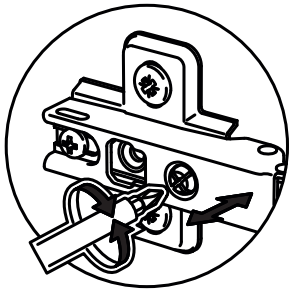
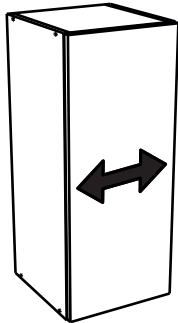
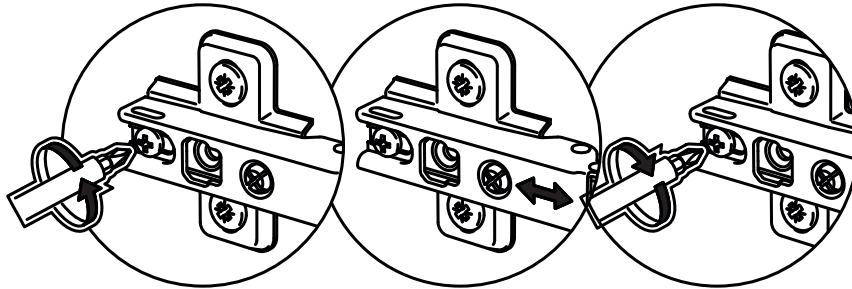
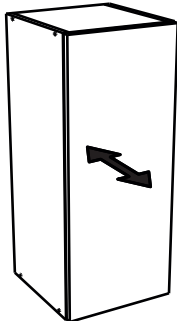
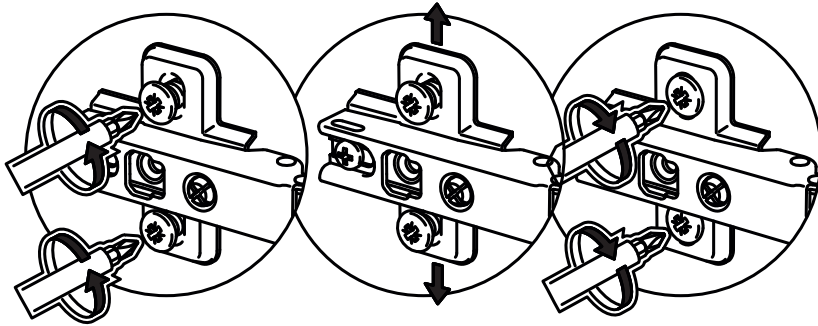
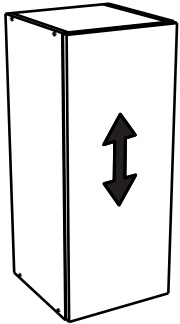
Внимание! Крепление пенала к рядомстоящим модулям межсекционной стяжкой обязательно!

11



Внимание! Крепление пенала к стене крепёжным уголком обязательно! Крепёжные средства для крепления к стене не прилагаются, для разных материалов стен требуются различные крепления. Используйте крепёжные средства, подходящие для материала стен в Вашем доме.

12



13

