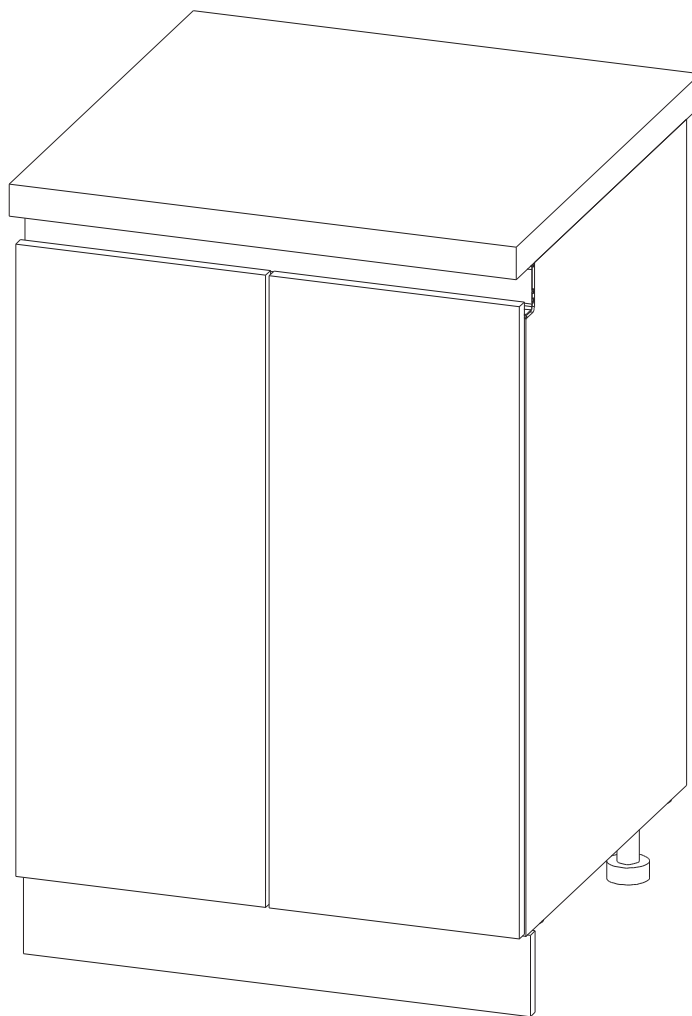
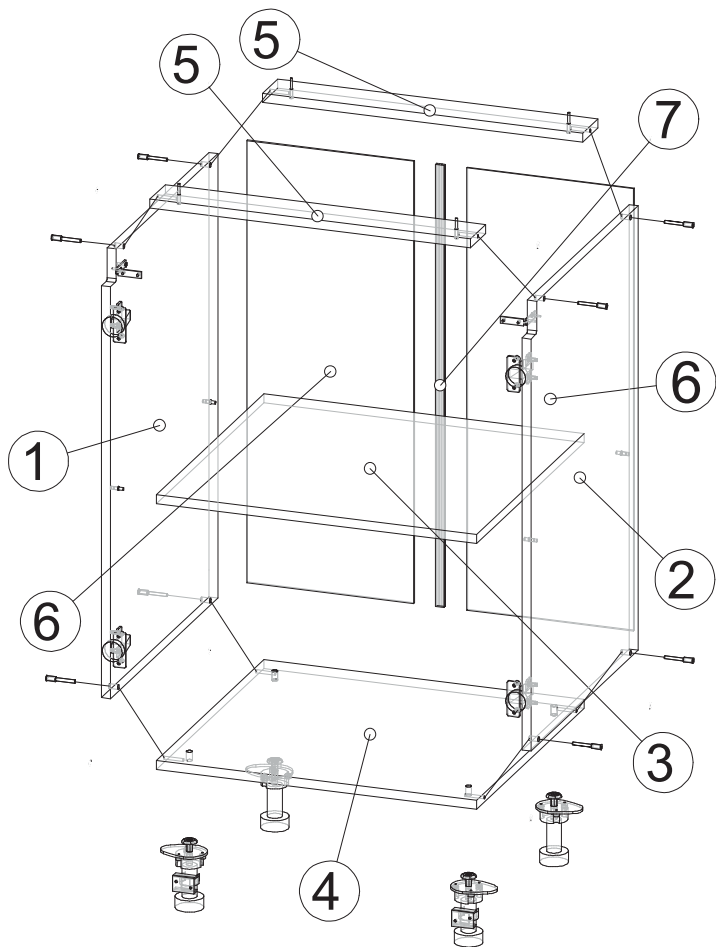
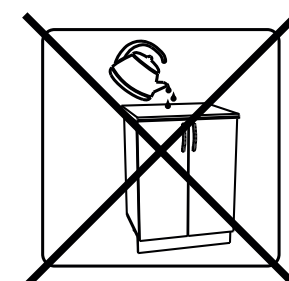
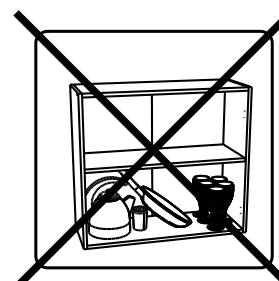
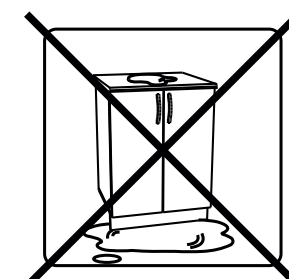
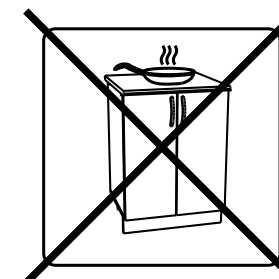
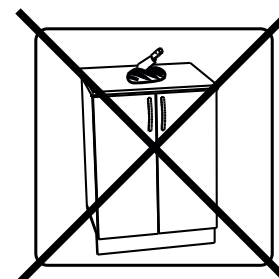
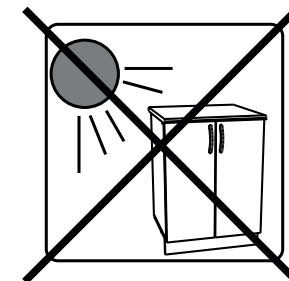
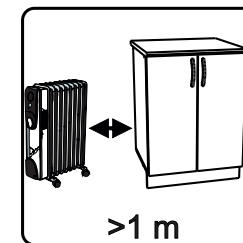
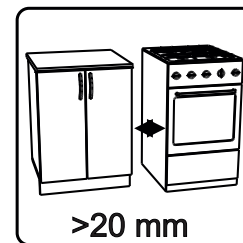
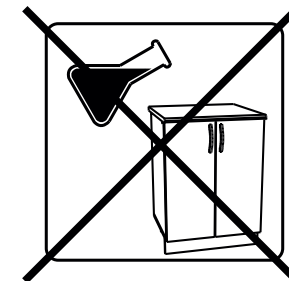
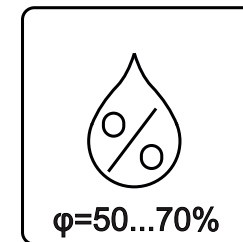
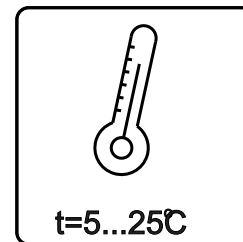
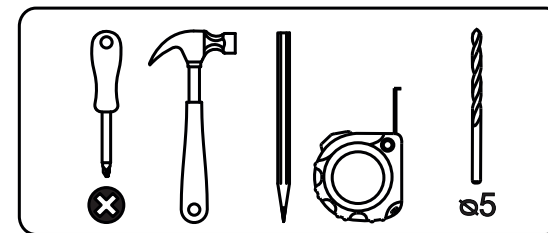


# Инструкция по сборке Н-60,70,80 Гола



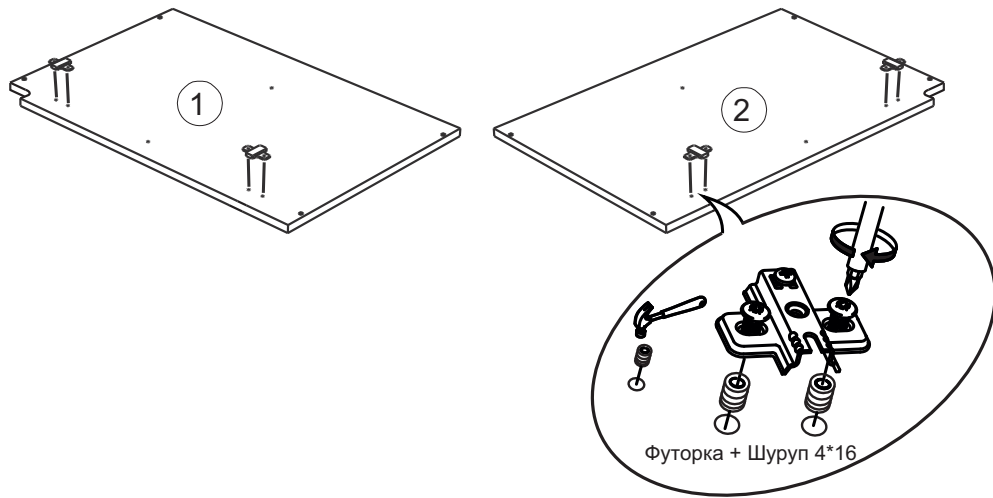


Вид	Наименование	Кол.
	Евроключ 4мм	1
	Стяжка 32мм	4
	Ножка кухонная	1
	Петля накладная	4
	Еврошуруп 6x50	8
	Шуруп оцинк. 4*30	4
	Шуруп оцинк 4*16	28
	Шуруп оцинк 4*13	8
	Полкодержатель	4
	Футорка D5	8
	Еврозаглушка бел.	8
	Гвозди 1,6*25	30

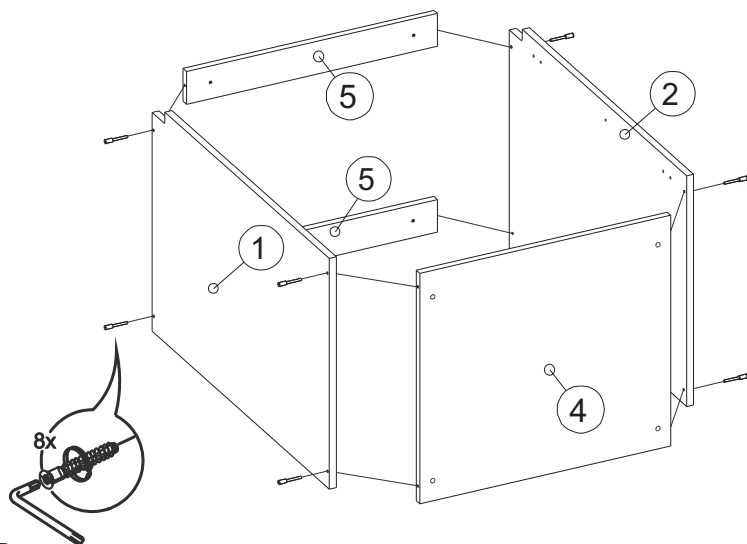


Спецификация на ЛДСП Белый 16		Н60 Гола		Н70 Гола		Н80 Гола		
Поз.	Наименование	Кол-во	Длина	Ширина	Длина	Ширина	Длина	Ширина
1	Бок левый	1	788	522	788	522	788	522
2	Бок правый	1	788	522	788	522	788	522
3	Полка низ	1	522	568	522	668	522	768
4	Вязка низ опора	1	522	568	522	668	522	768
5	Планка	2	568	74	668	74	768	74
Спецификация на ЛДВП Белый								
Поз.	Наименование	Кол-во	Длина	Ширина	Длина	Ширина	Длина	Ширина
6	ЛДВП	2	784	296	784	346	784	396
Спецификация на Профиль соедин. Белый								
Поз.	Наименование	Кол-во	Длина	Длина	Длина			
7	Профиль соедин.	1	784	784	784			

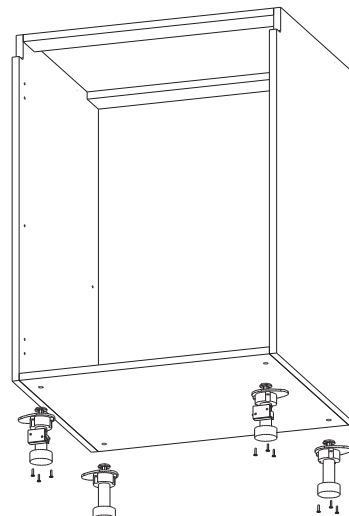
1



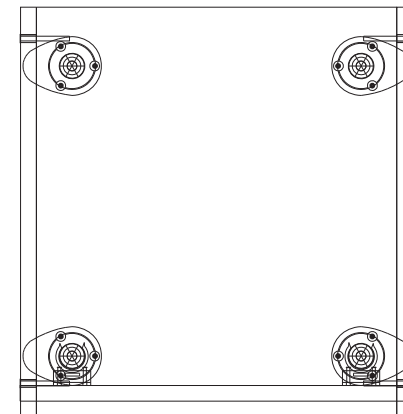
2



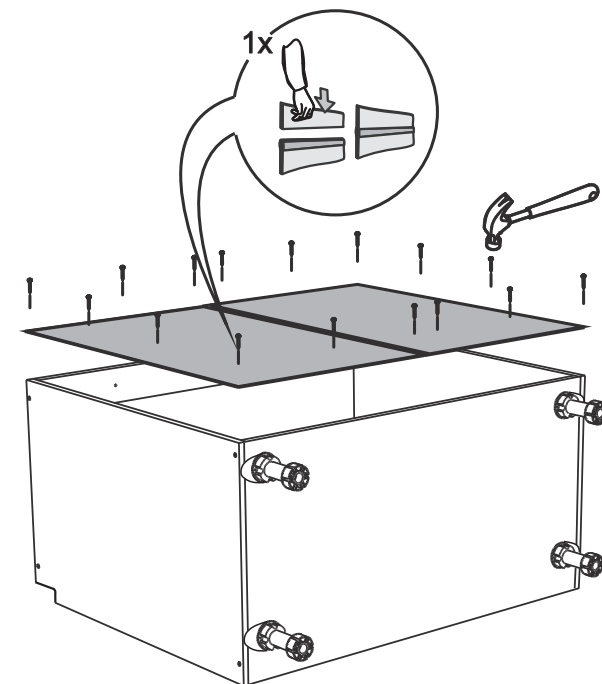
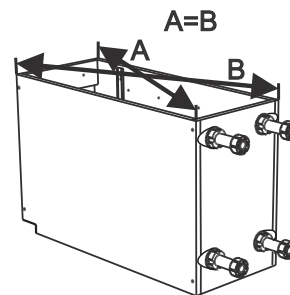
3



Крепление ножек  
(вид сверху)



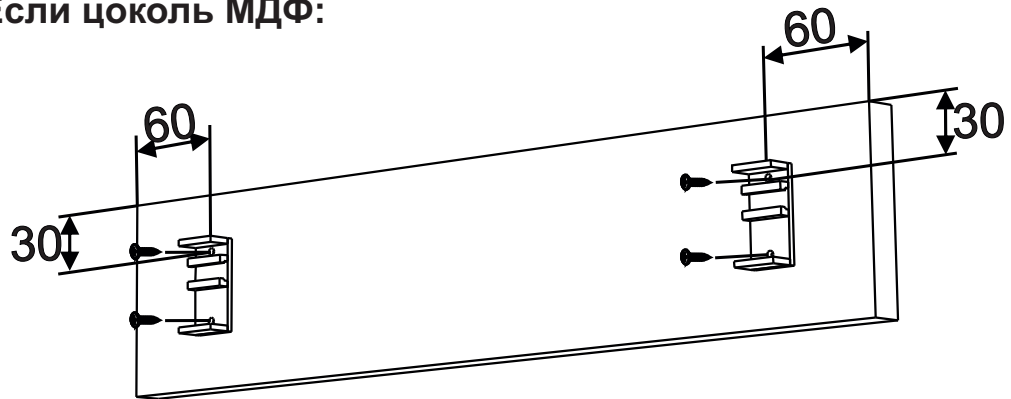
4



3

5

Если цоколь МДФ:

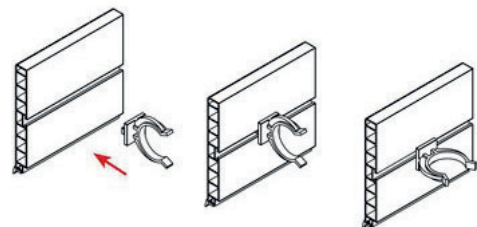


Если цоколь Пластик:

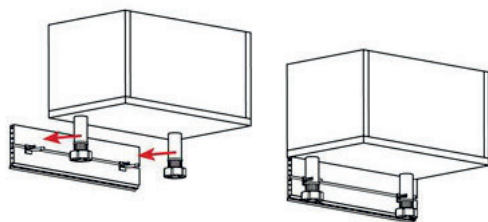
1.Соединение угла



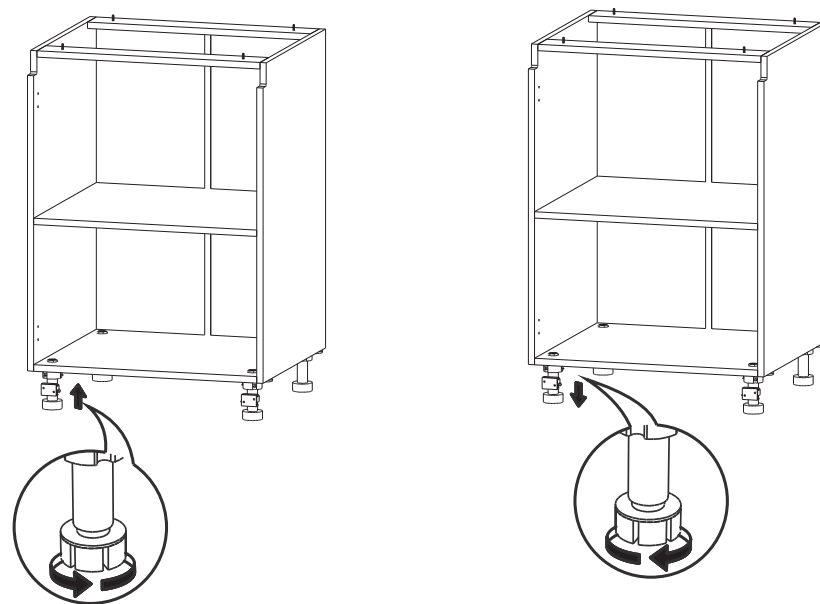
2.Присоединение клипсы



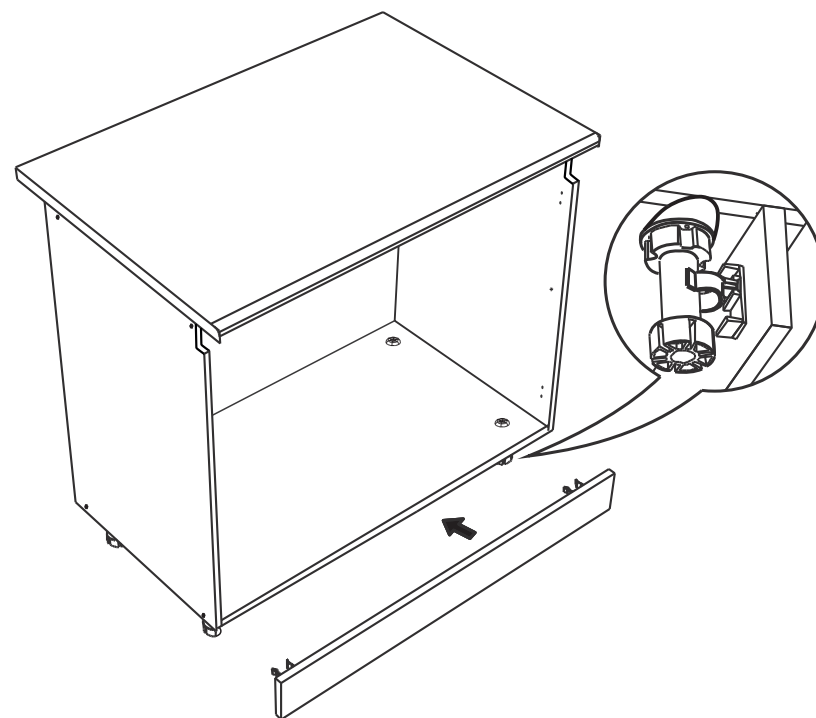
3.Монтаж цоколя к ножкам



6

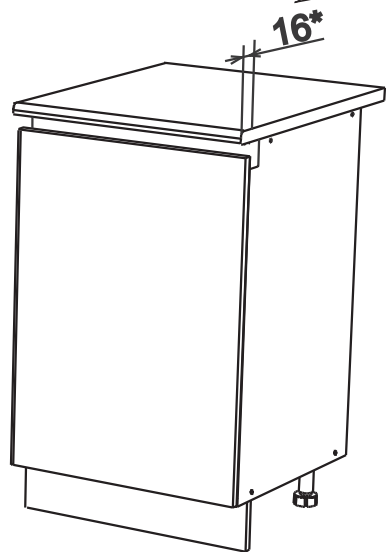


7



8

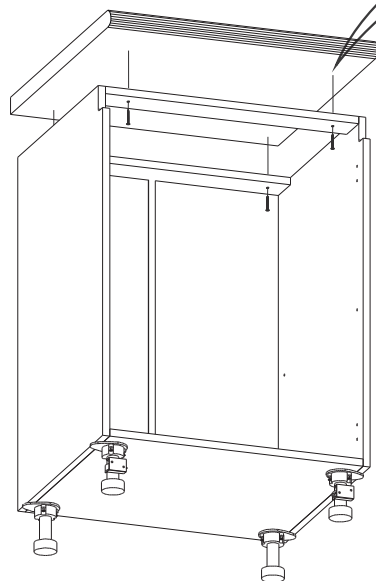
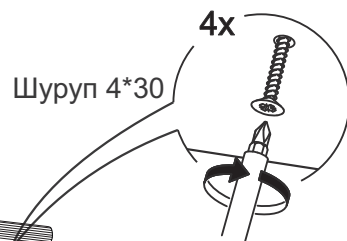
Расстояние от края столешницы до фасада



До корпуса 32мм\*

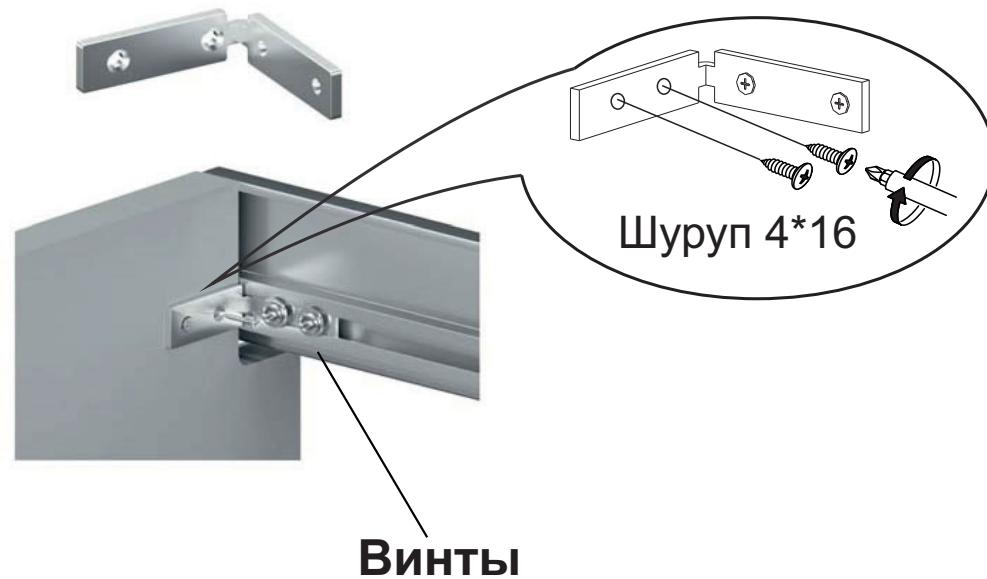


\*вылет является условным и может изменяться в большую или меньшую сторону, в зависимости от кривизны стен и прочих факторов.

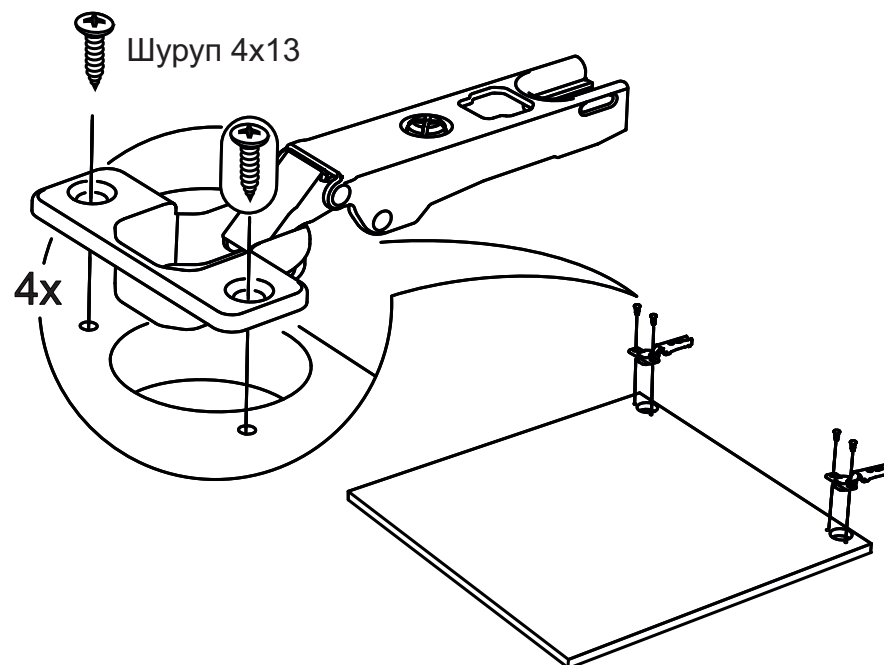


9

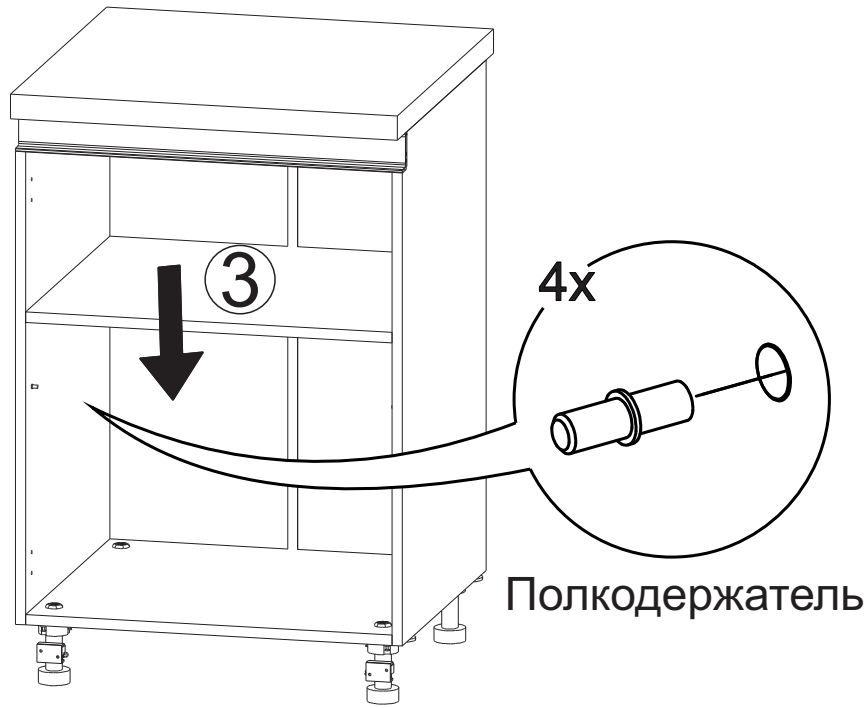
Крепление профиля Гола к боковине



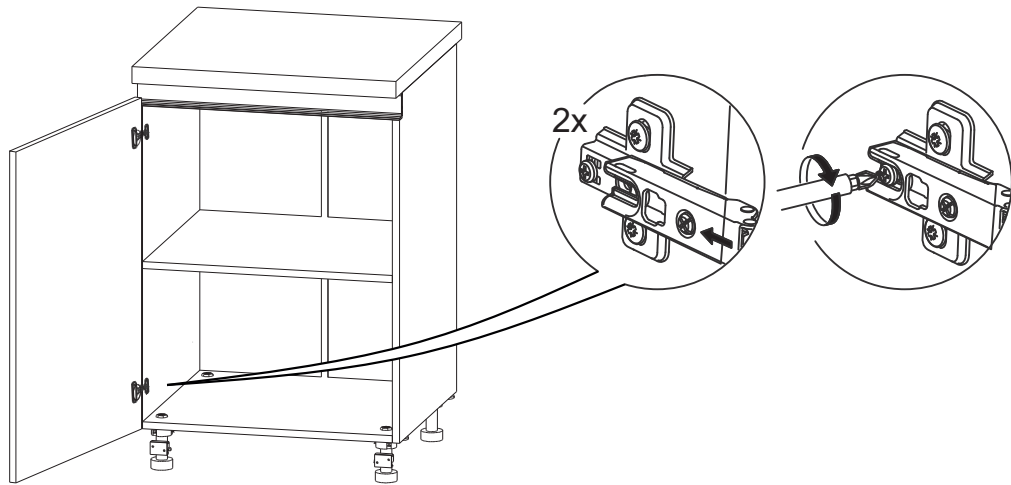
10



11



12



13

