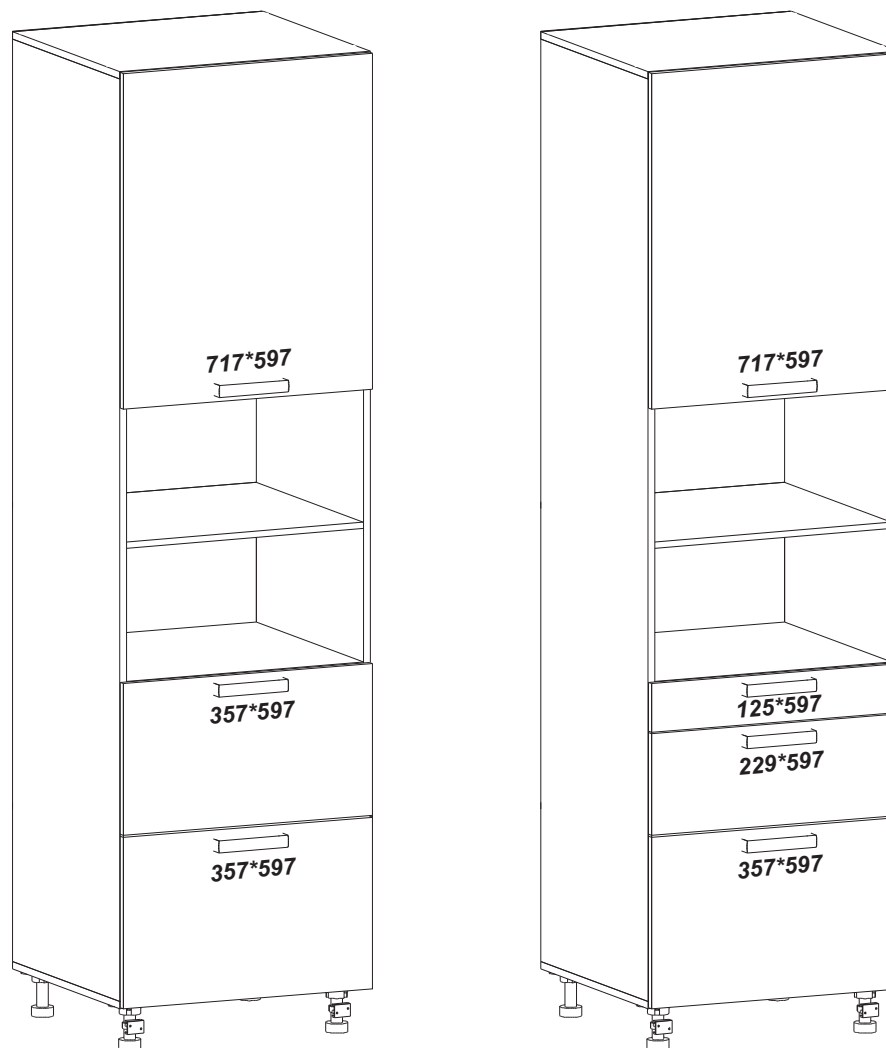
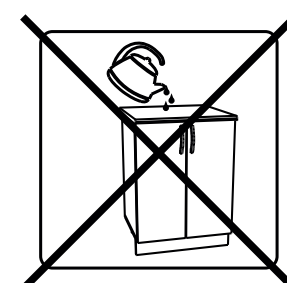
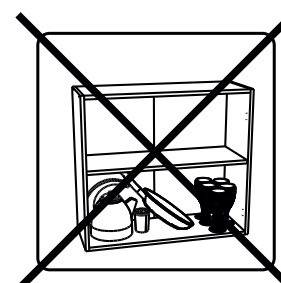
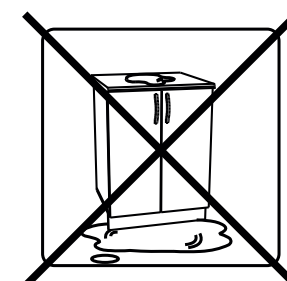
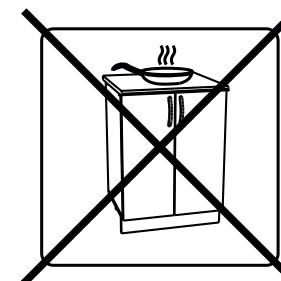
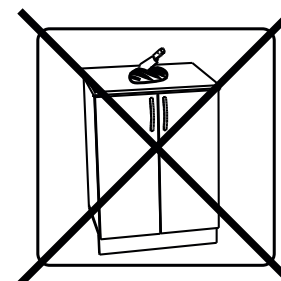
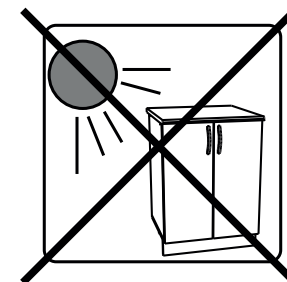
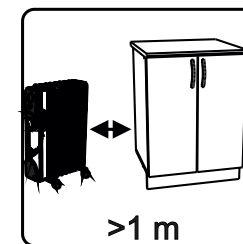
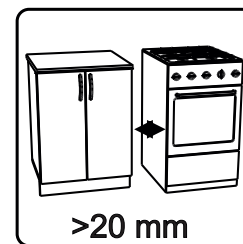
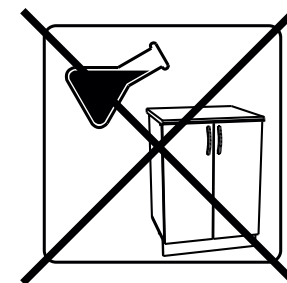
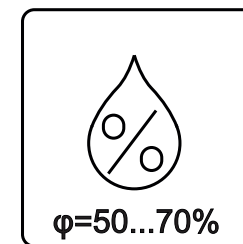
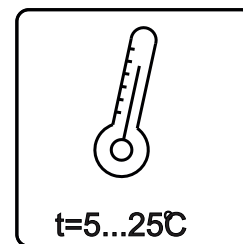
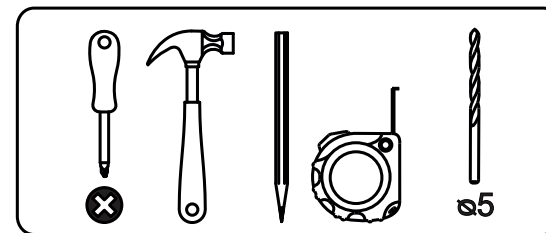
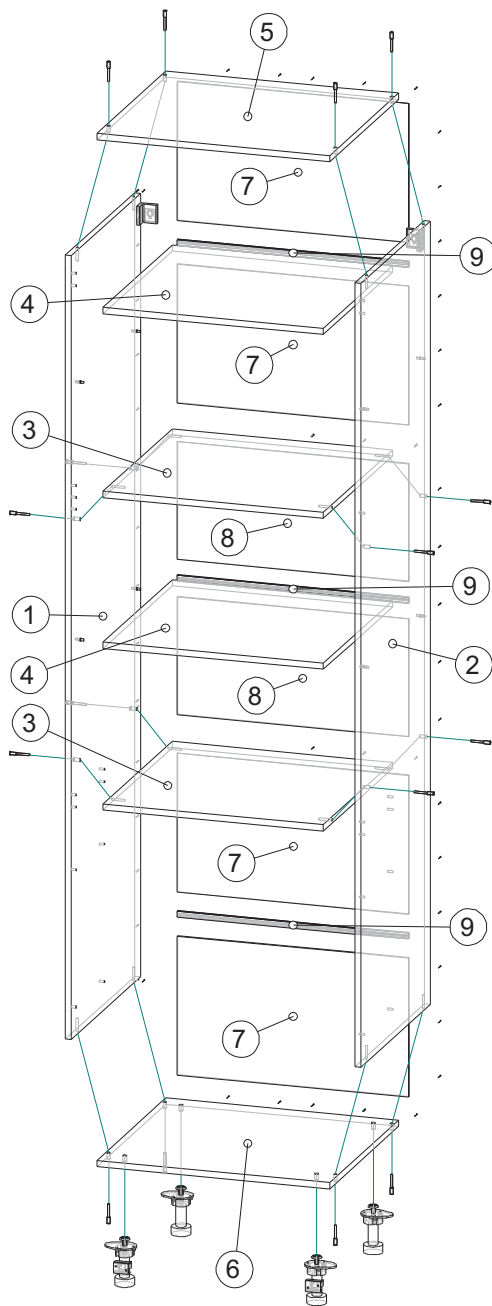


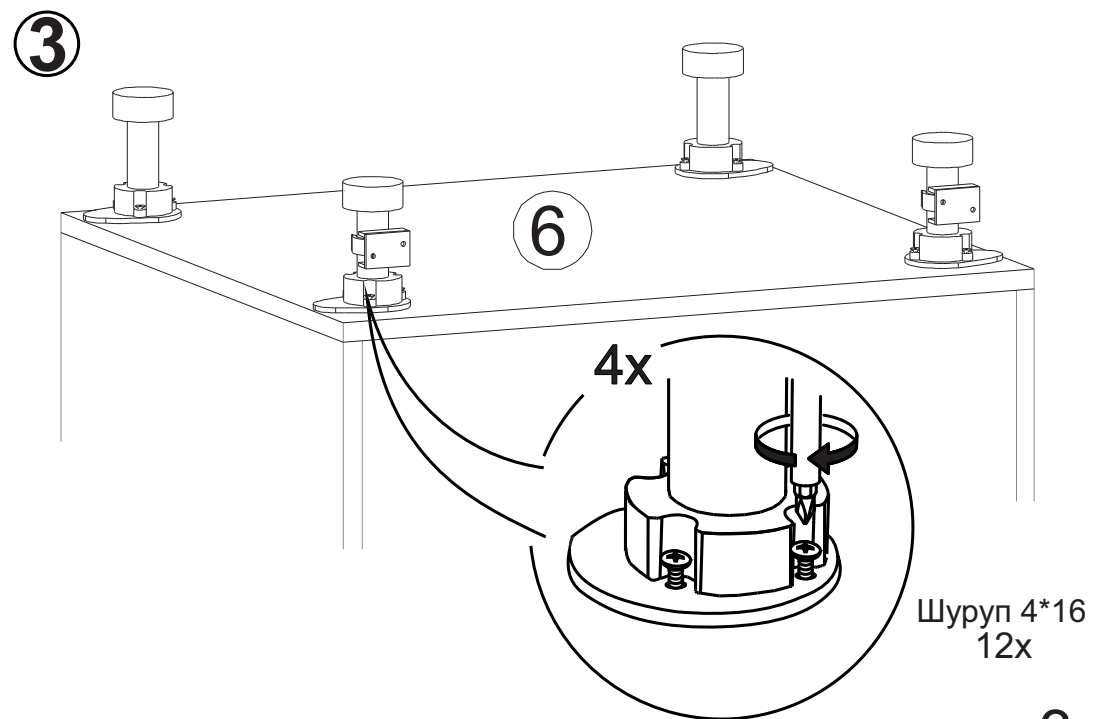
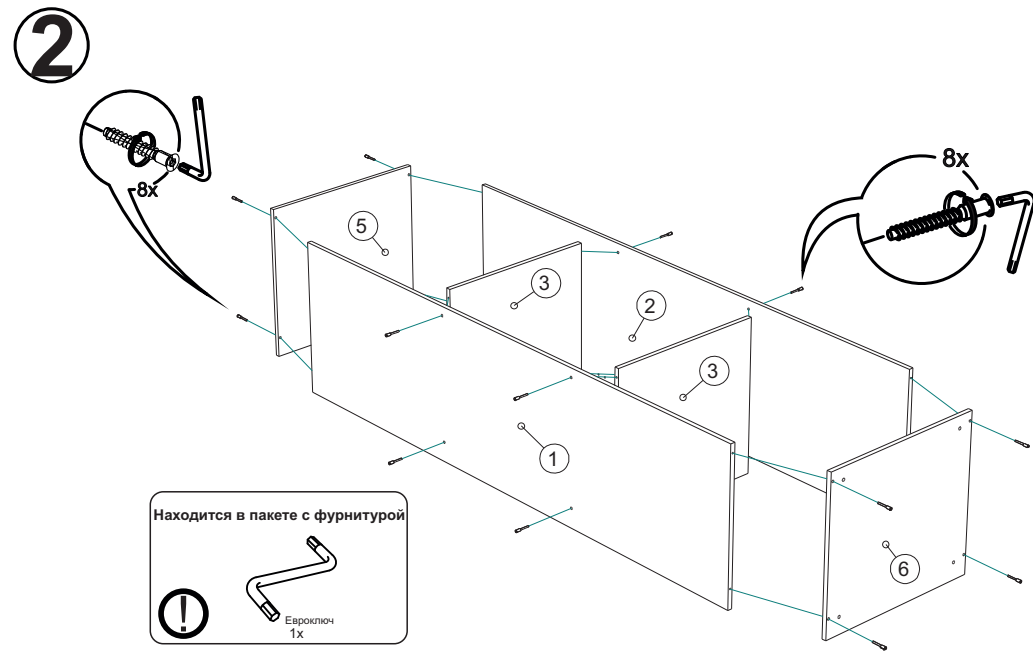
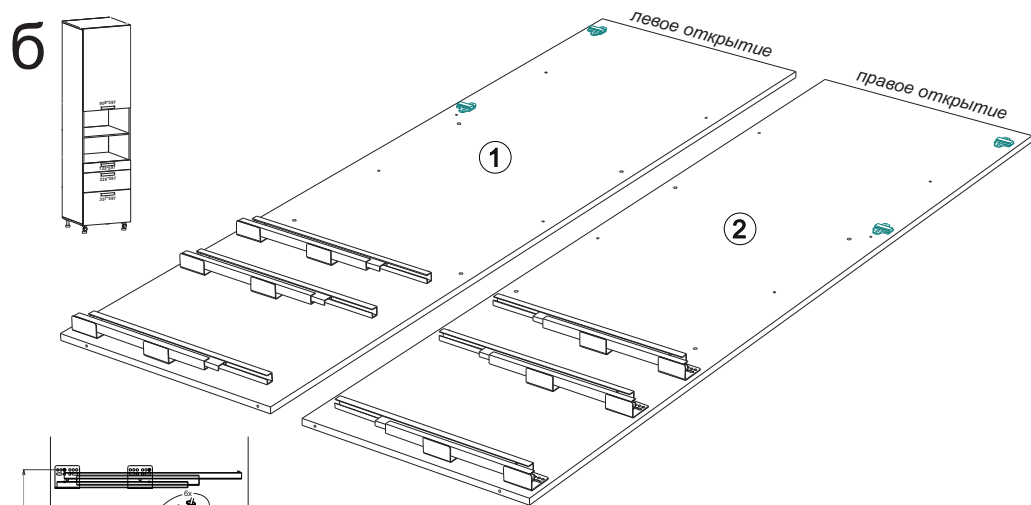
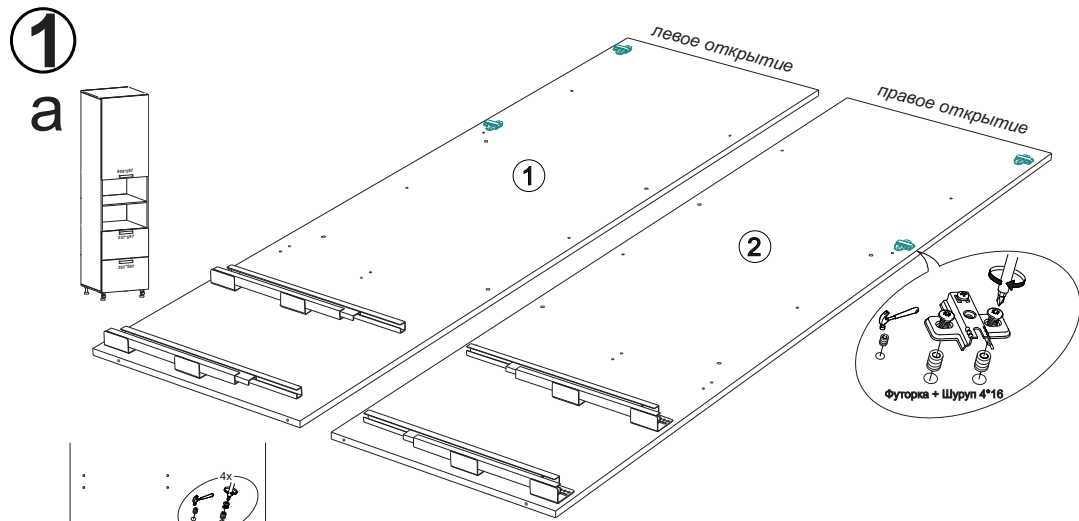
# Инструкция по сборке П62,63



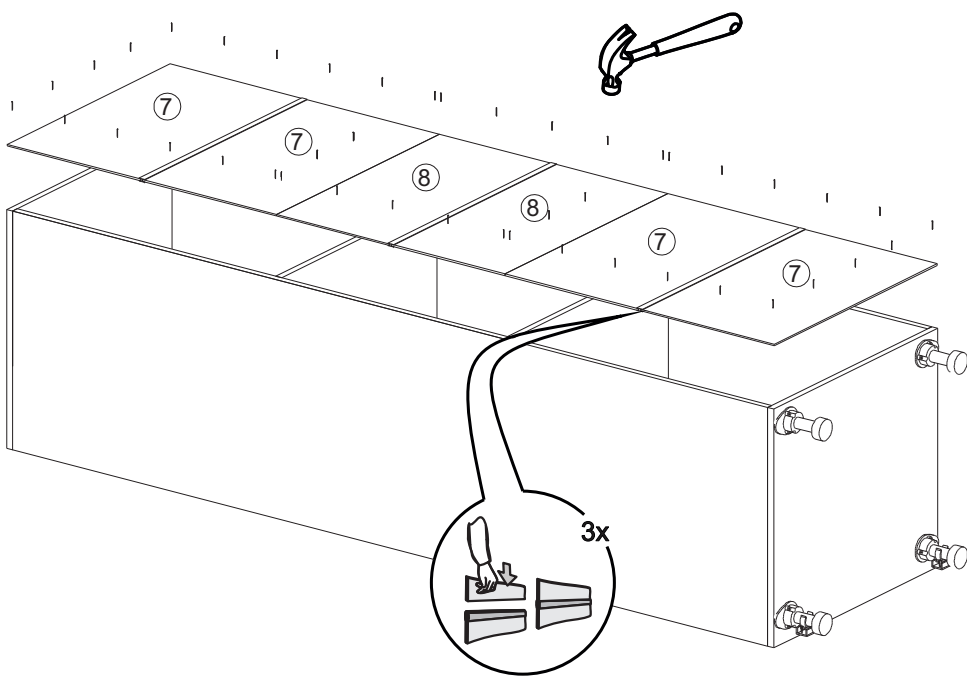
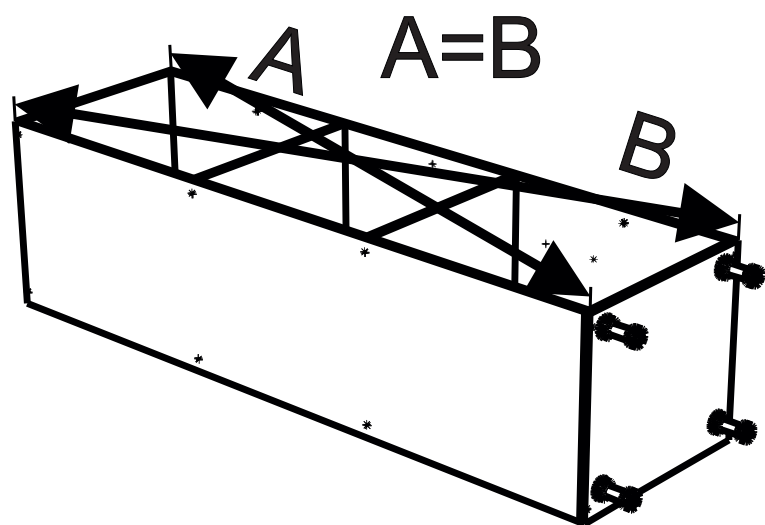
Вид	Наименование	Кол.
	Полкодержатель мет-штифт	8
	Еврозаглушка белая	16
	Еврошуруп 6x50	16
	Ножка кухонная 100мм	1
	Шуруп оцинк 4*13	12
	Шуруп оцинк 4*16	34
	Заглушка для петли (35)	4
	Петля накладная	4
	Футорка D5	8
	Гвозди 1,6*25	55
	Навес кухонный белый	2
	Евроключ 4мм	1
	Стяжка межсекц 32мм	4



Спецификация на ЛДСП БЕЛЫЙ 16				
Поз.	Наименование	Кол-во	Длина	Ширина
1	Бок левый	1	2008	550
2	Бок правый	1	2008	550
3	Вязка	2	568	550
4	Полка	2	568	550
5	Крышка верх	1	600	550
6	Крышка низ	1	600	550
Спецификация на ЛДВП Белый				
Поз.	Наименование	Кол-во	Длина	Ширина
7	ЛДВП	4	356	596
8	ЛДВП	2	302	596
Спецификация на профиль белый				
9	Профиль соединитель	3	596	

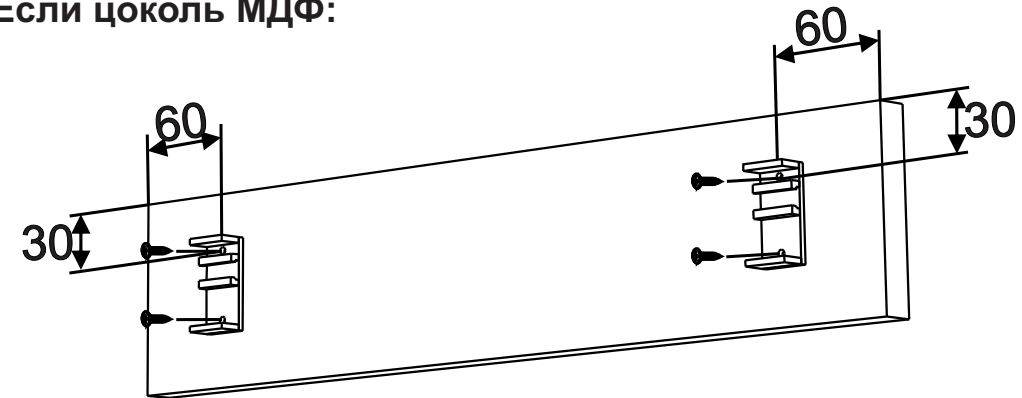


4



5

Если цоколь МДФ:

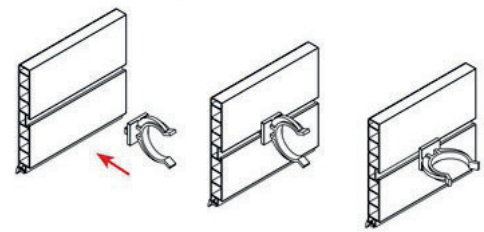


Если цоколь Пластик:

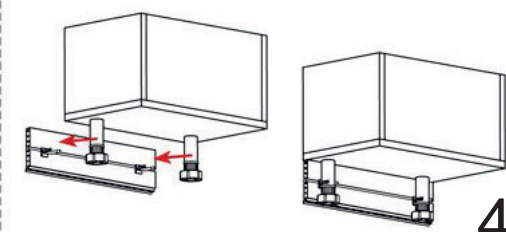
1.Соединение угла



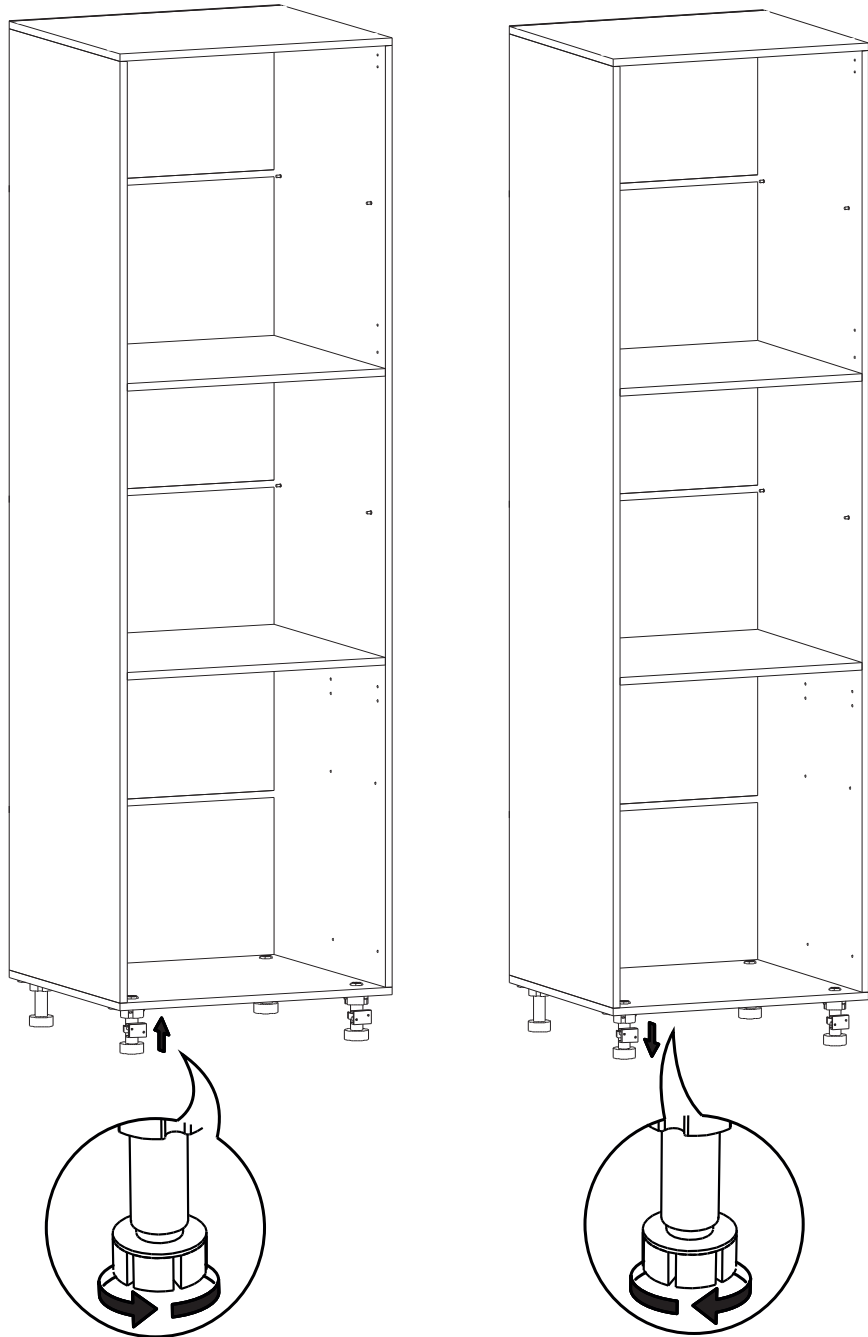
2.Присоединение клипсы



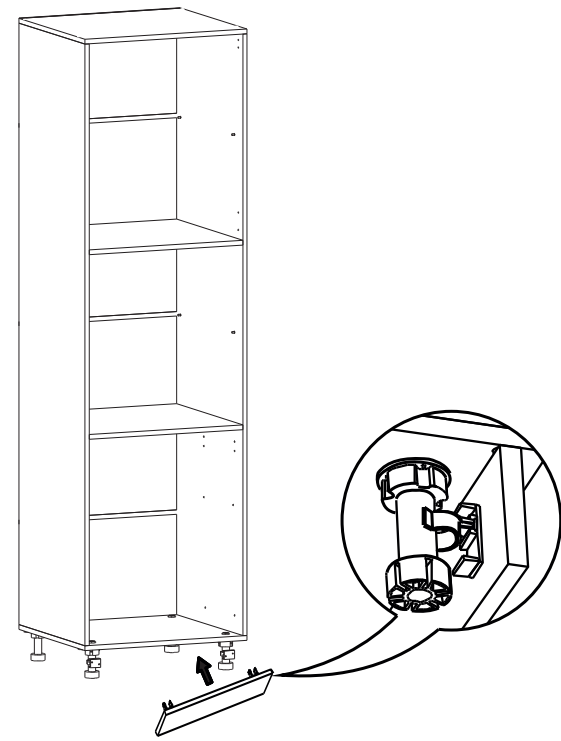
3.Монтаж цоколя к ножкам



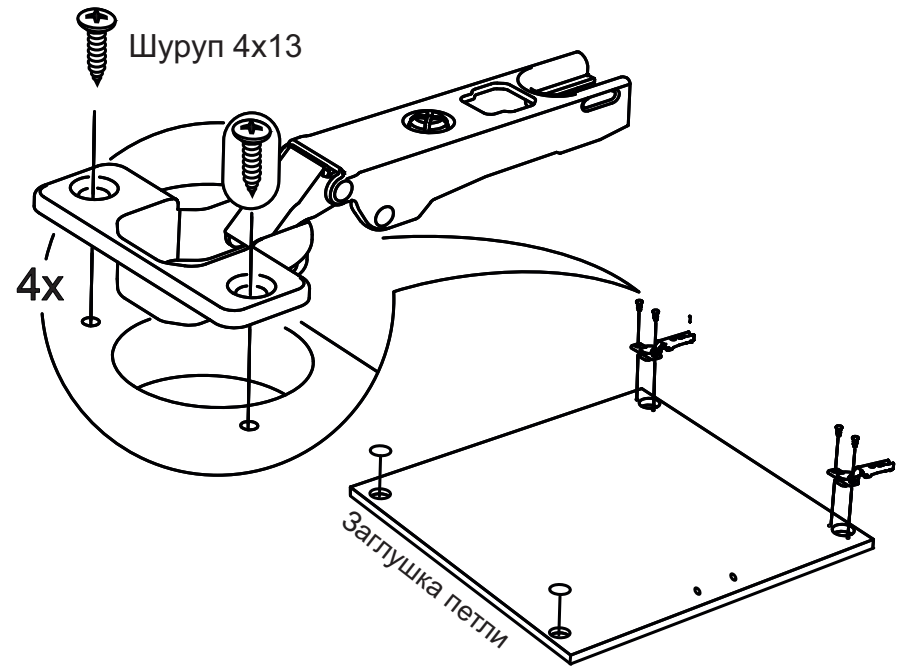
6



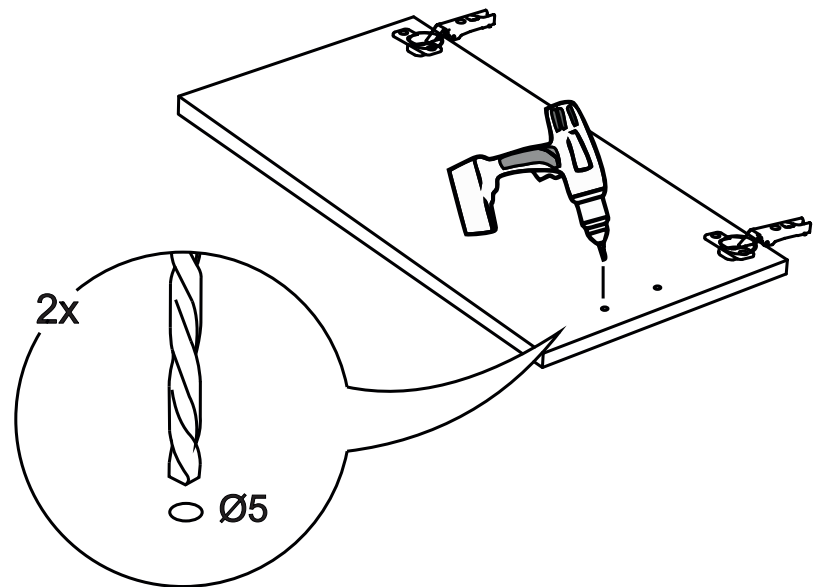
7



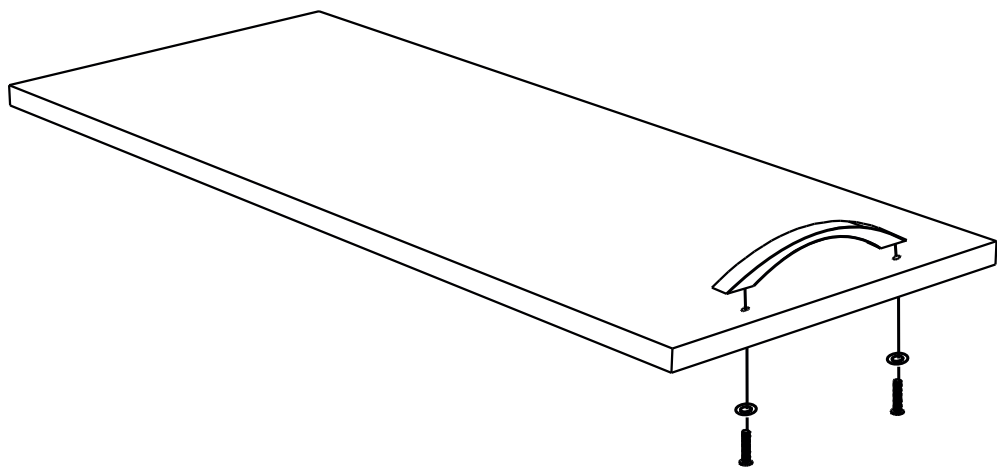
8



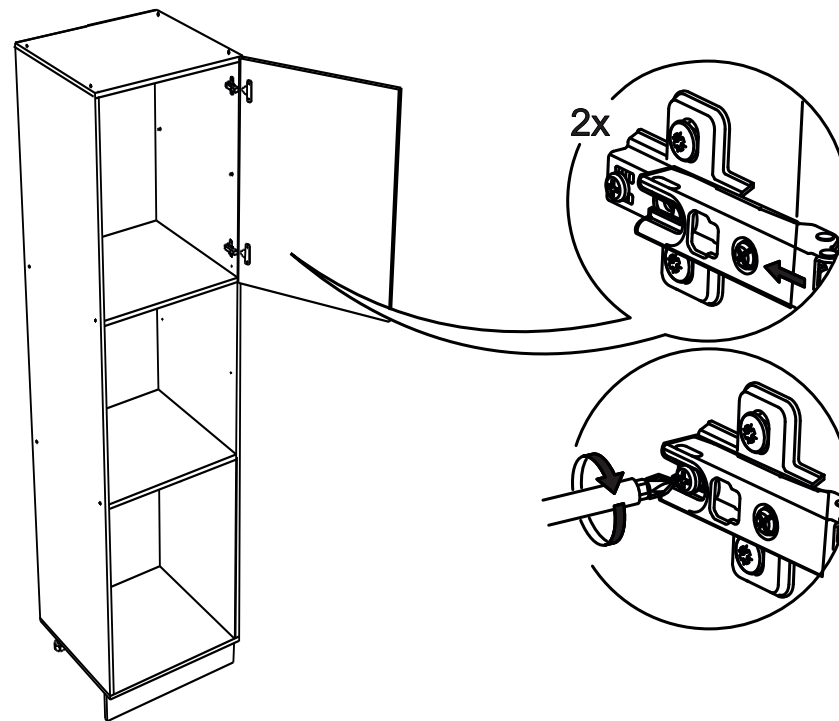
9



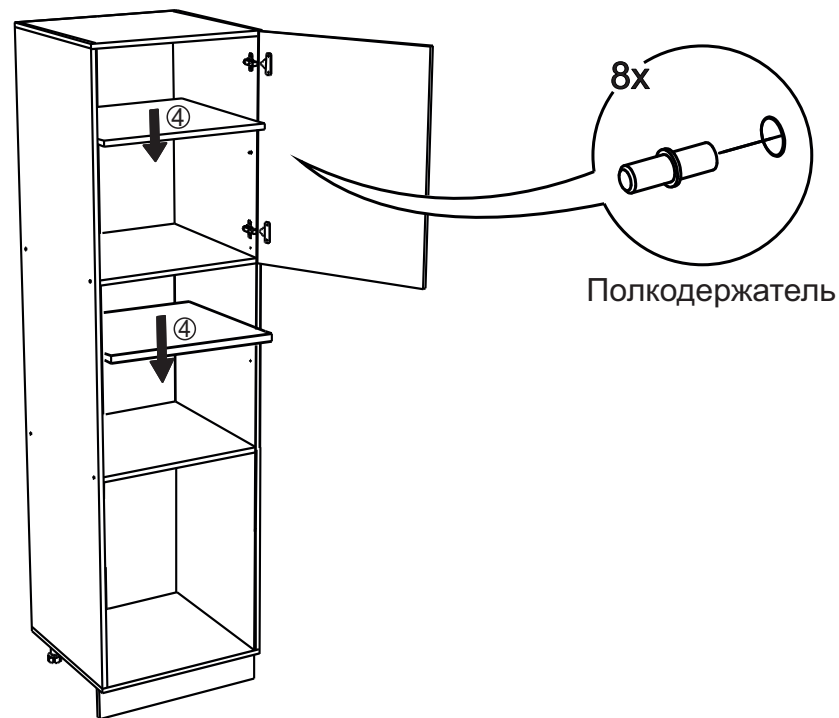
10



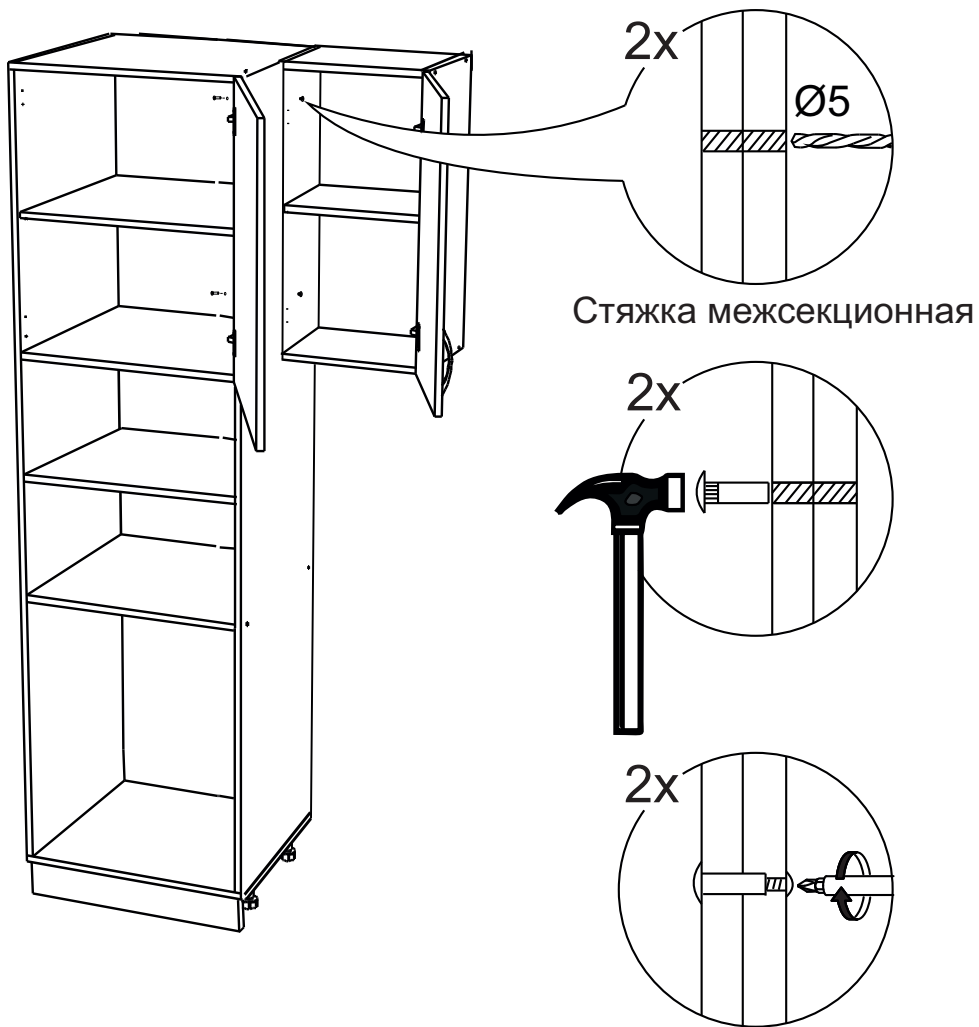
11



12

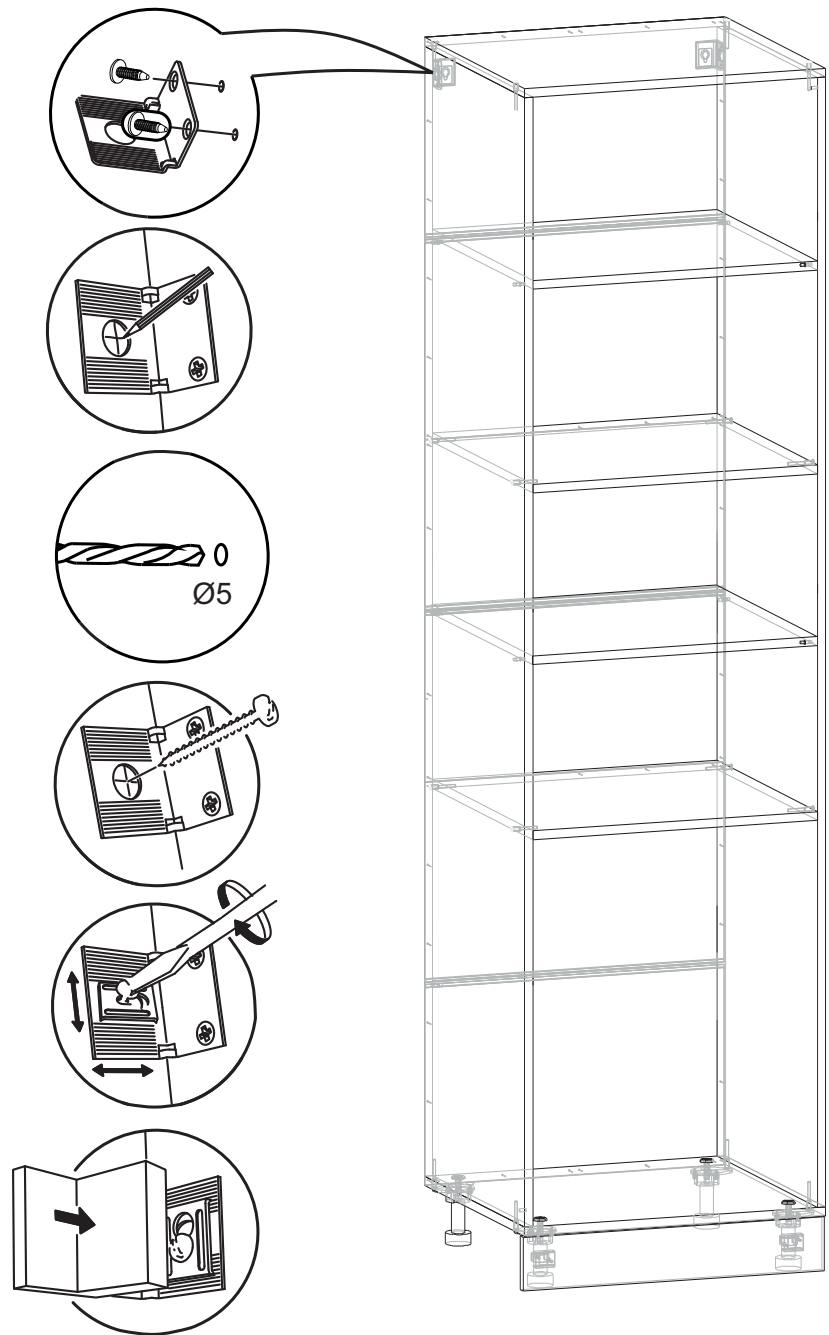


13



⚠ Внимание! Крепление пенала к рядомстоящим модулям межсекционной стяжкой обязательно!

14



⚠ Внимание! Крепление пенала к стене крепёжным уголком обязательно! Крепёжные средства для крепления к стене не прилагаются, для разных материалов стен требуются различные крепления. Используйте крепёжные средства, подходящие для материала стен в Вашем доме.

15

