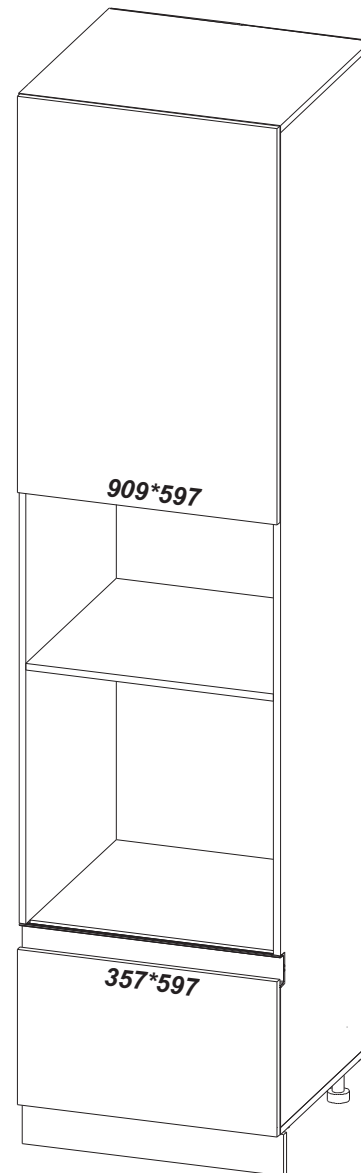
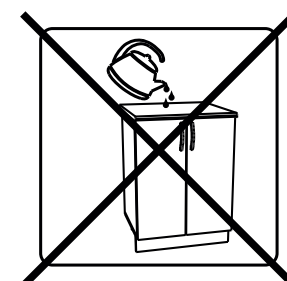
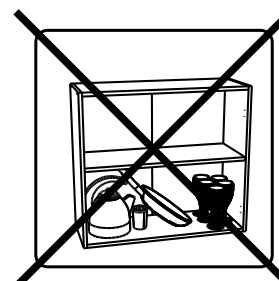
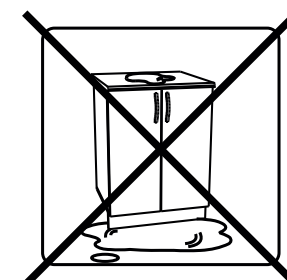
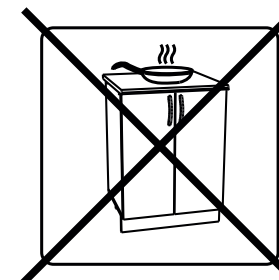
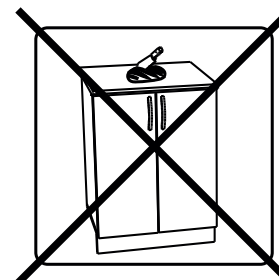
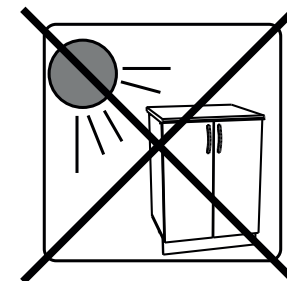
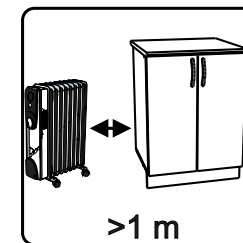
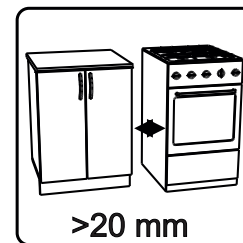
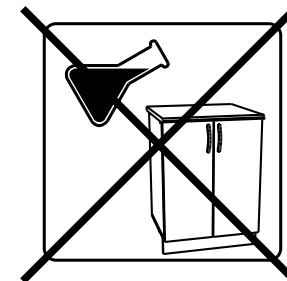
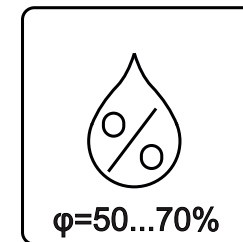
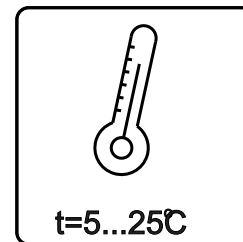
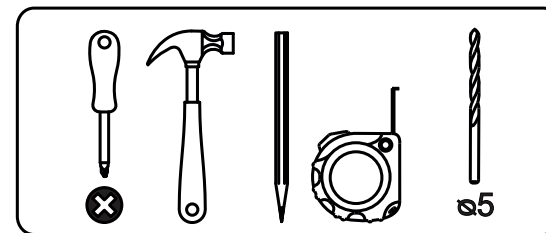
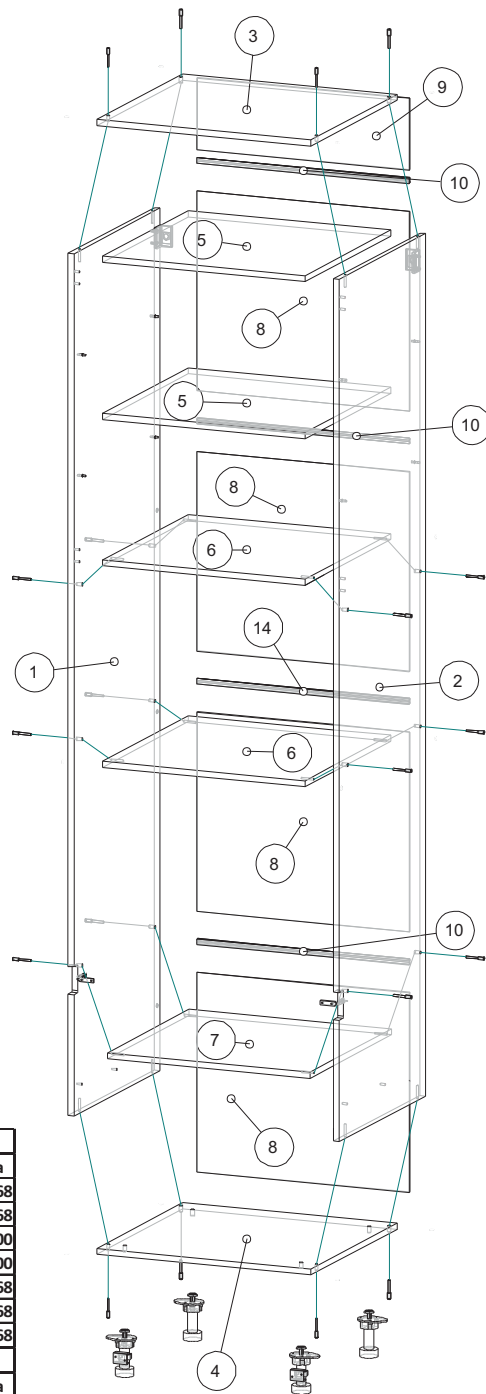


Инструкция по сборке ПДМ960 Гола

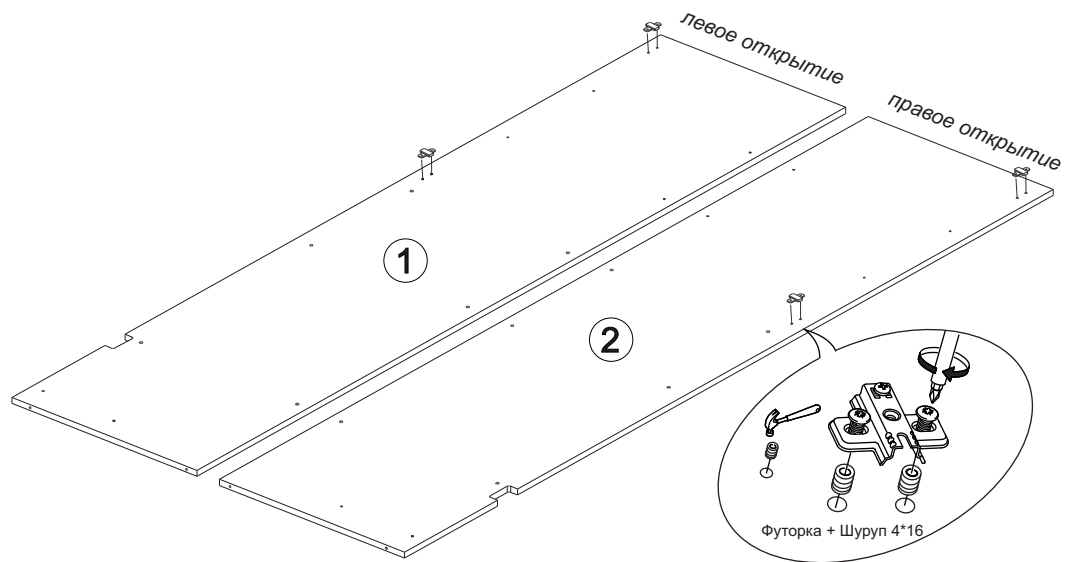


Вид	Наименование	Кол.
	Еврозаглушка белая	20
	Еврошуруп 6x50	20
	Шуруп оцинк 4*16	28
	Ножка кухонная 100мм	1
	Петля накладная	2
	Шуруп оцинк 4*13	4
	Футорка D5	4
	Полкодержатель мет-штифт	8
	Евроключ 4мм	1
	Стяжка межсекц 32мм	4
	Гвозди 1,6*25	64
	Навес кухонный белый	2



Спецификация на ЛДСП Белый 16		ПДМ60 Гола		
Поз.	Наименование	Кол-во	Длина	Ширина
1	Бок левый	1	2284	568
2	Бок правый	1	2284	568
3	Крышка верх	1	568	600
4	Крышка низ опора	1	568	600
5	Полка	2	568	568
6	Вязка	2	568	568
7	Вязка средняя	1	541	568
Спецификация на ЛДВП Белый				
Поз.	Наименование	Кол-во	Длина	Ширина
8	ЛДВП	4	529	596
9	ЛДВП	1	190	596
Спецификация на профиль соедин. Белый				
Поз.	Наименование	Кол-во	Длина	
10	Профиль соедин.	4	596	

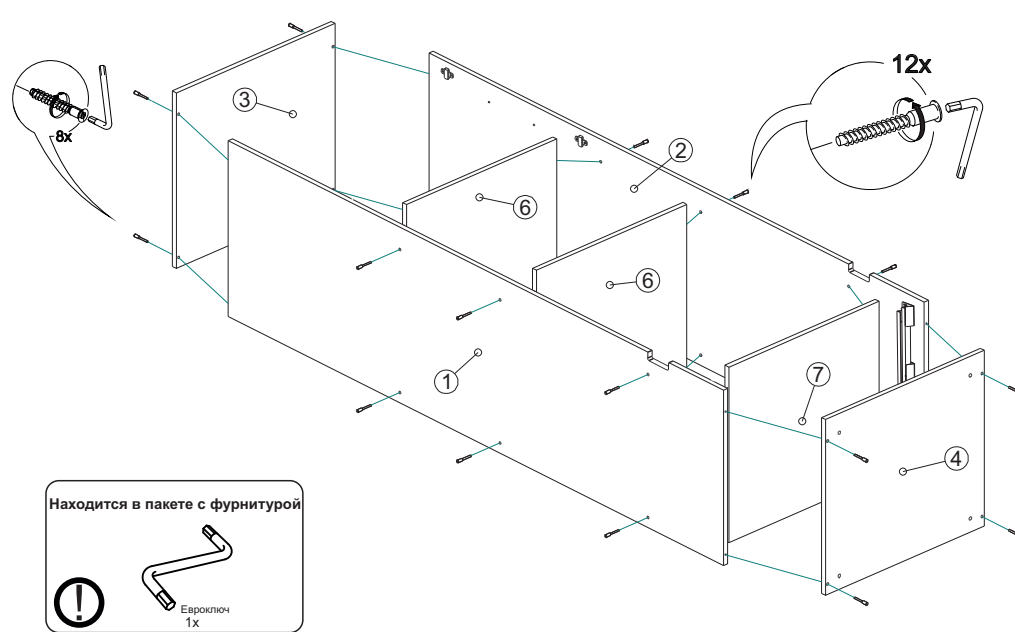
1



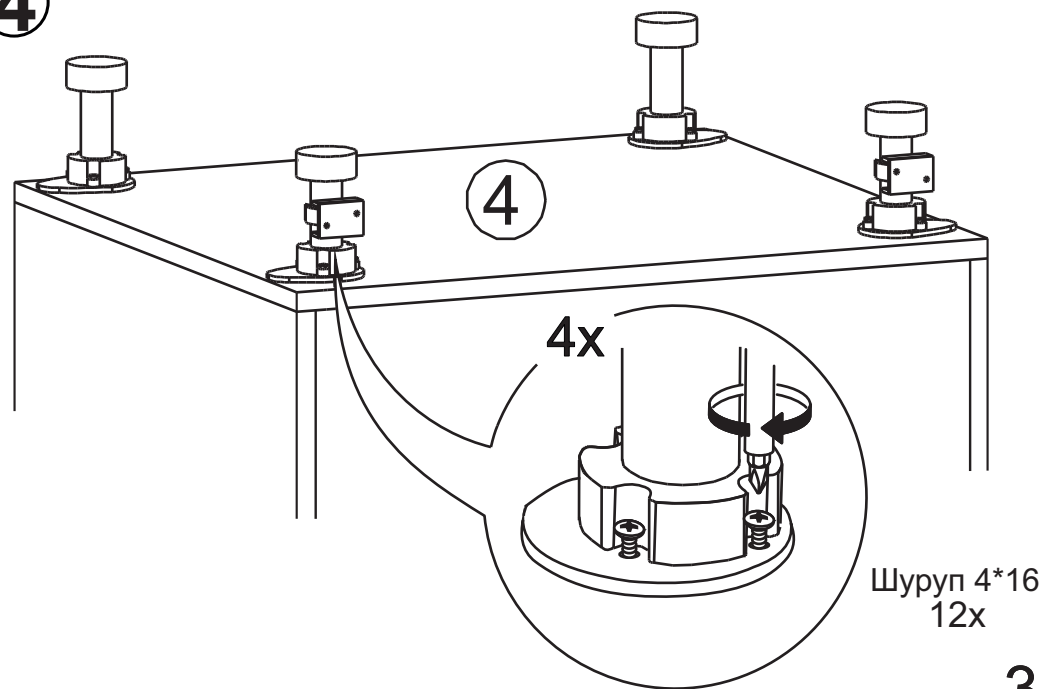
2



3

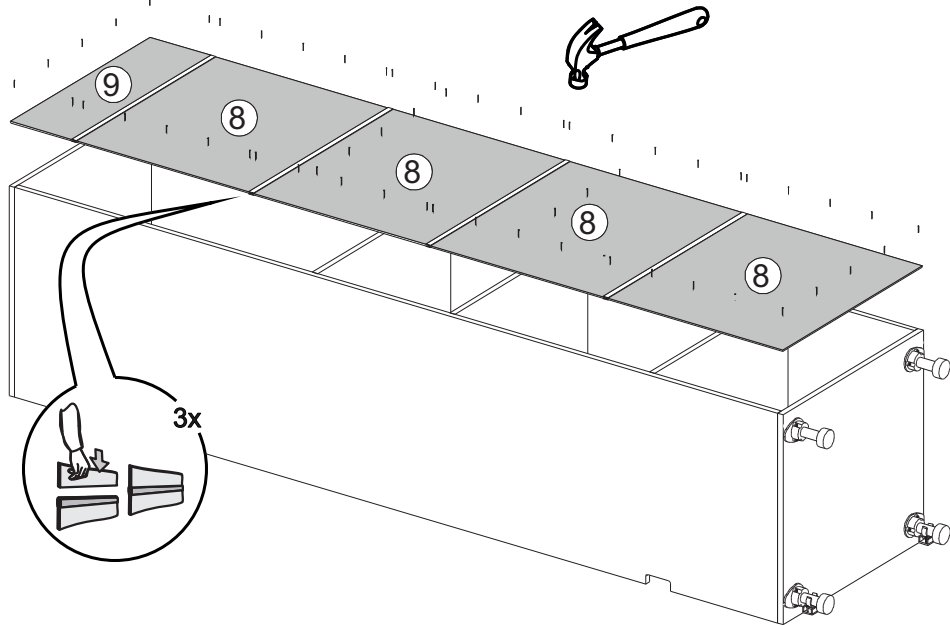
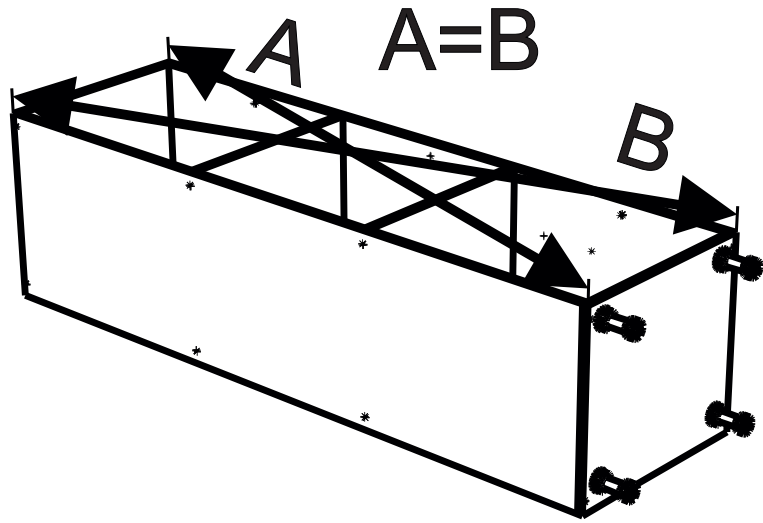


4

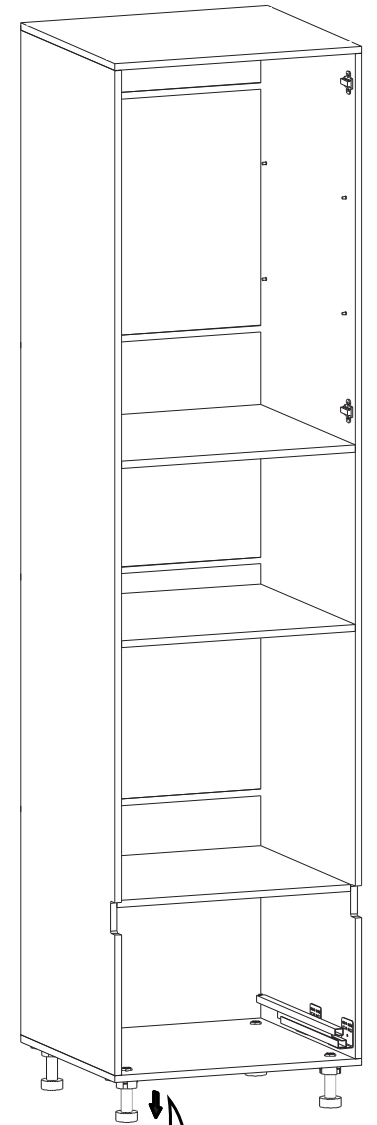
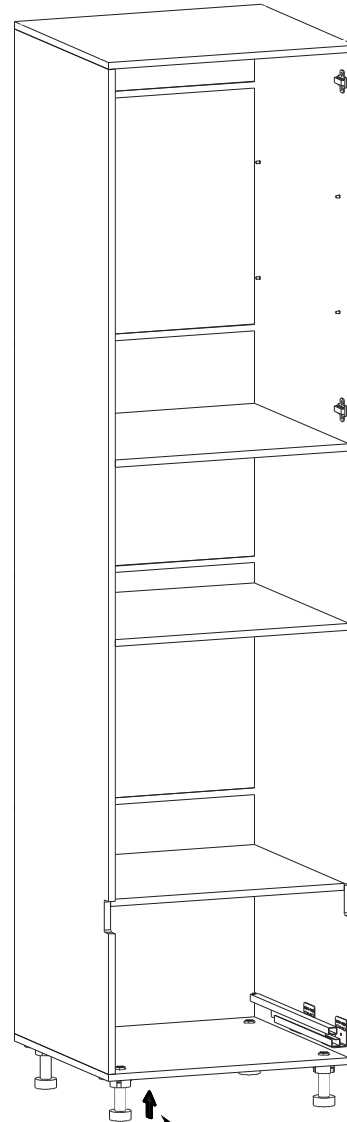


3

5

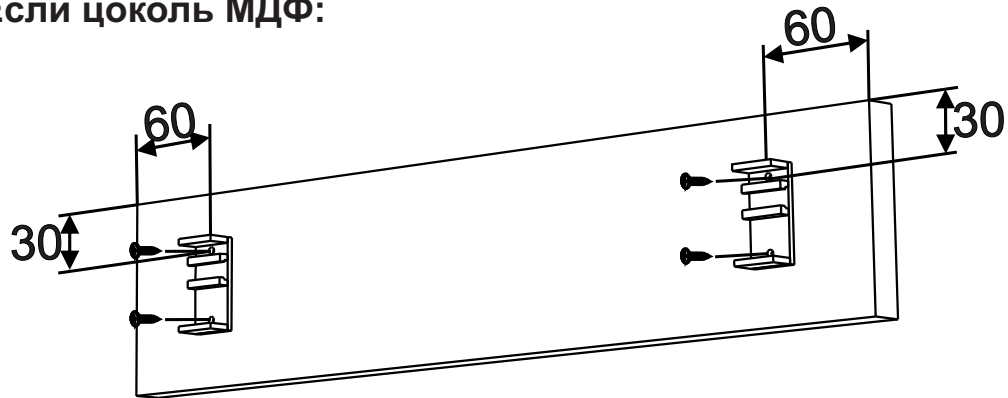


6



7

Если цоколь МДФ:

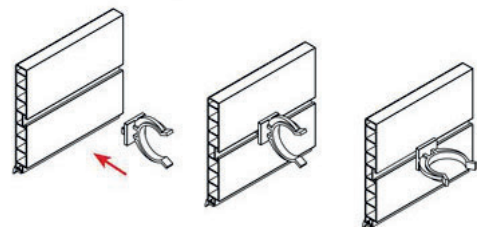


Если цоколь Пластик:

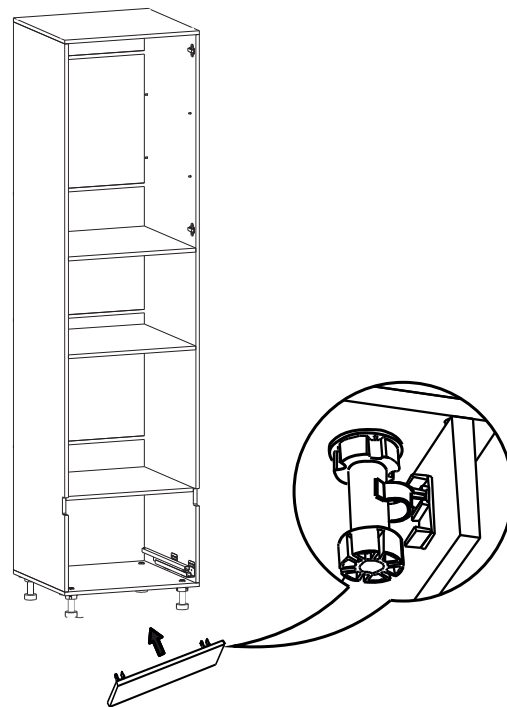
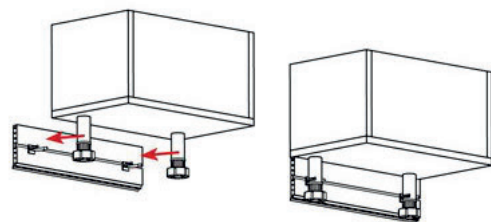
1.Соединение угла



2.Присоединение клипсы

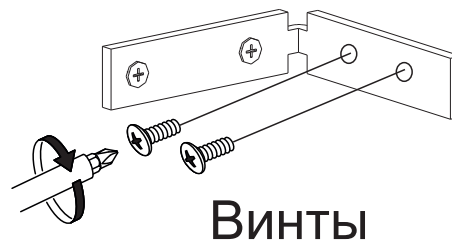
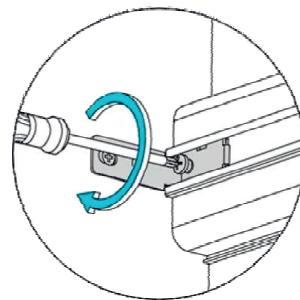
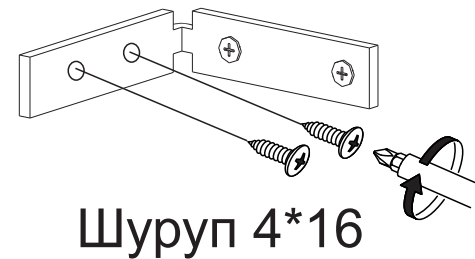
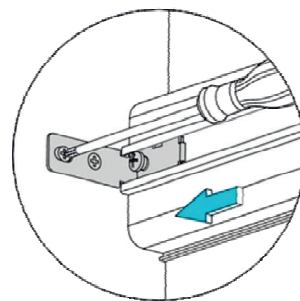


3.Монтаж цоколя к ножкам

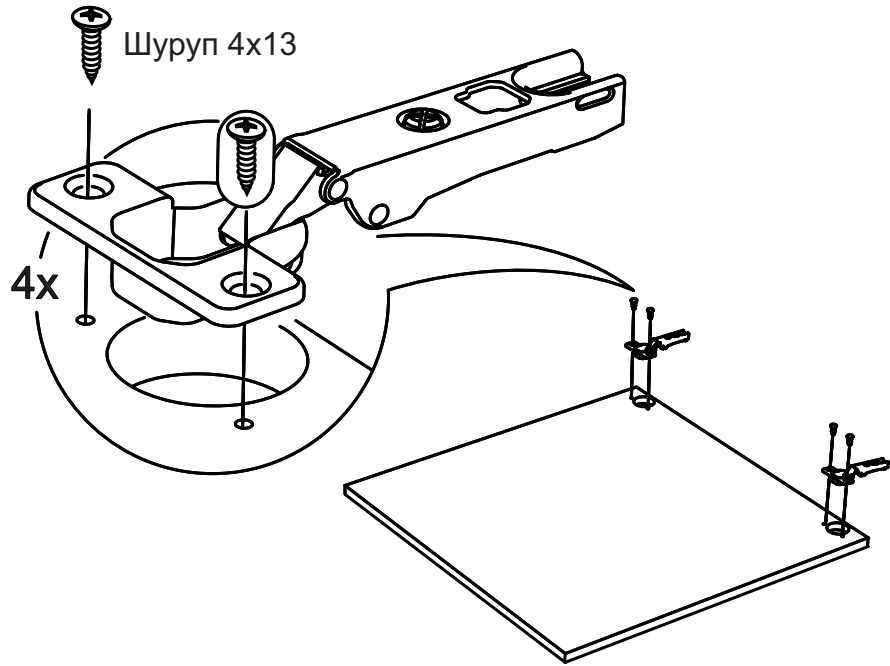


8

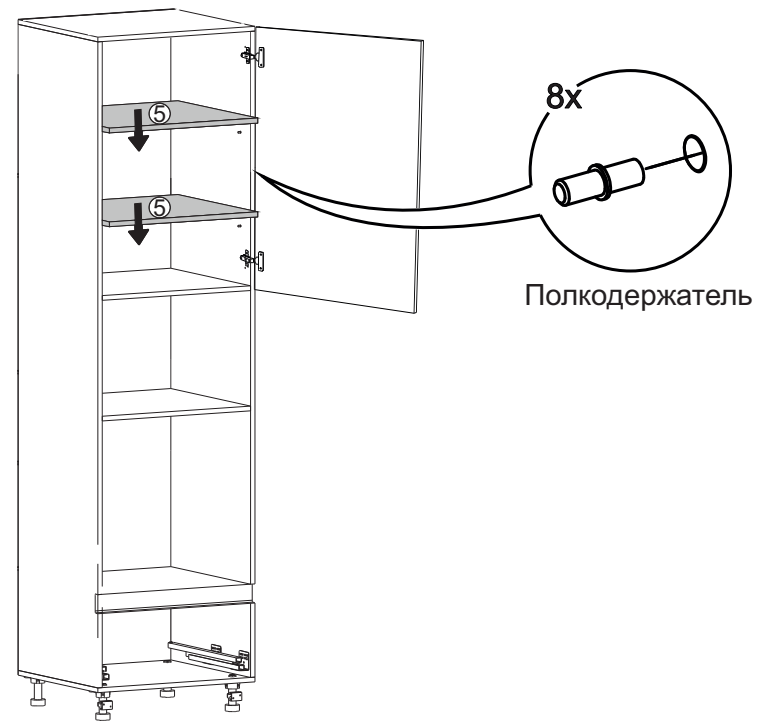
Крепление профиля Гола к боковине



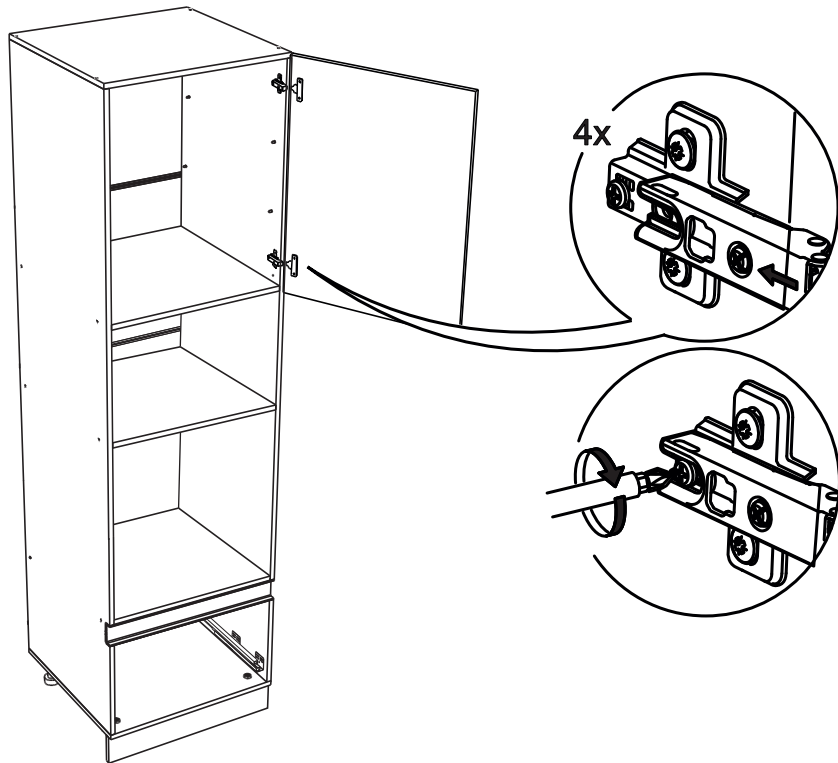
9



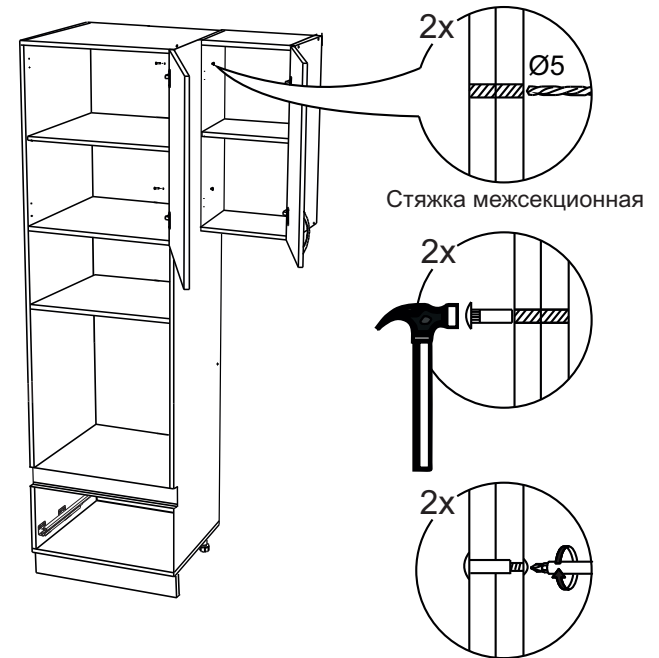
11



10

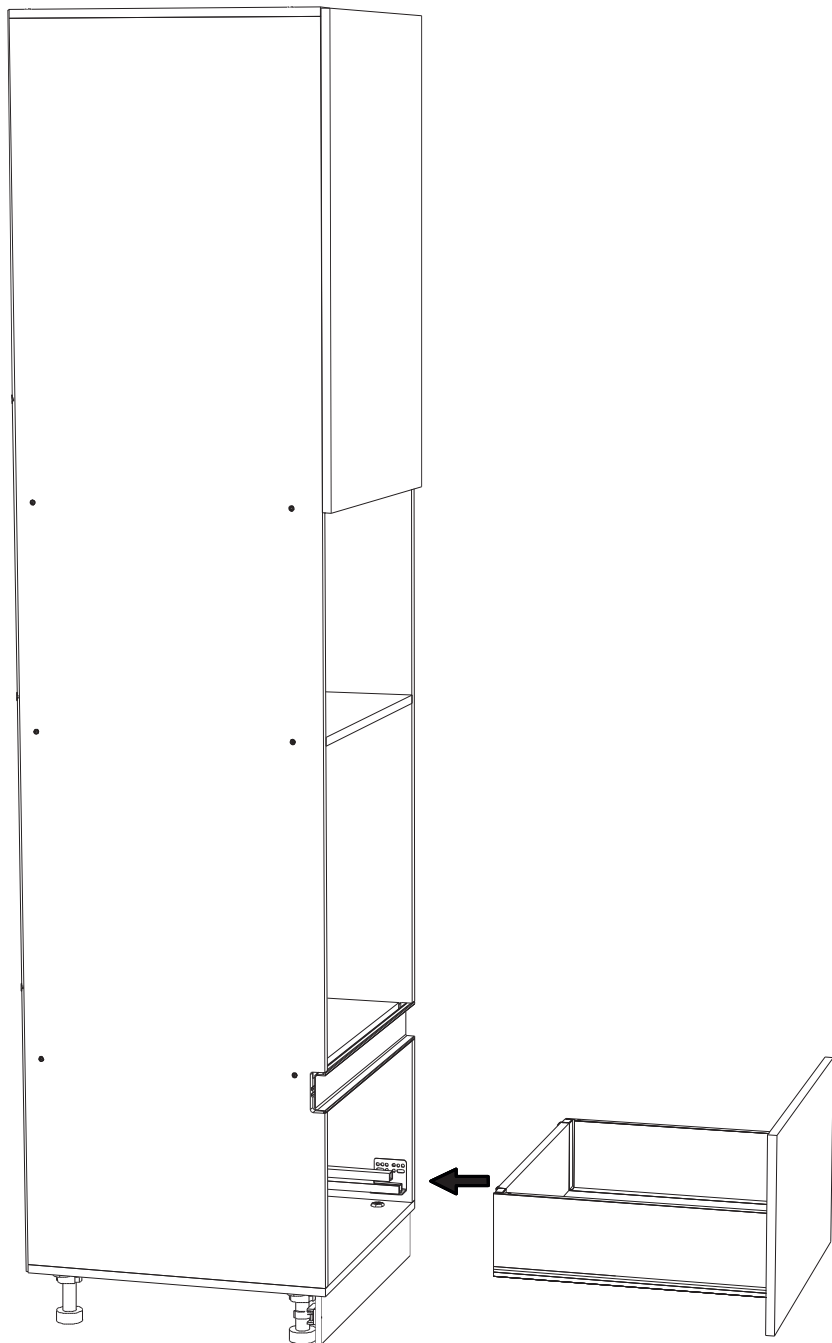


12

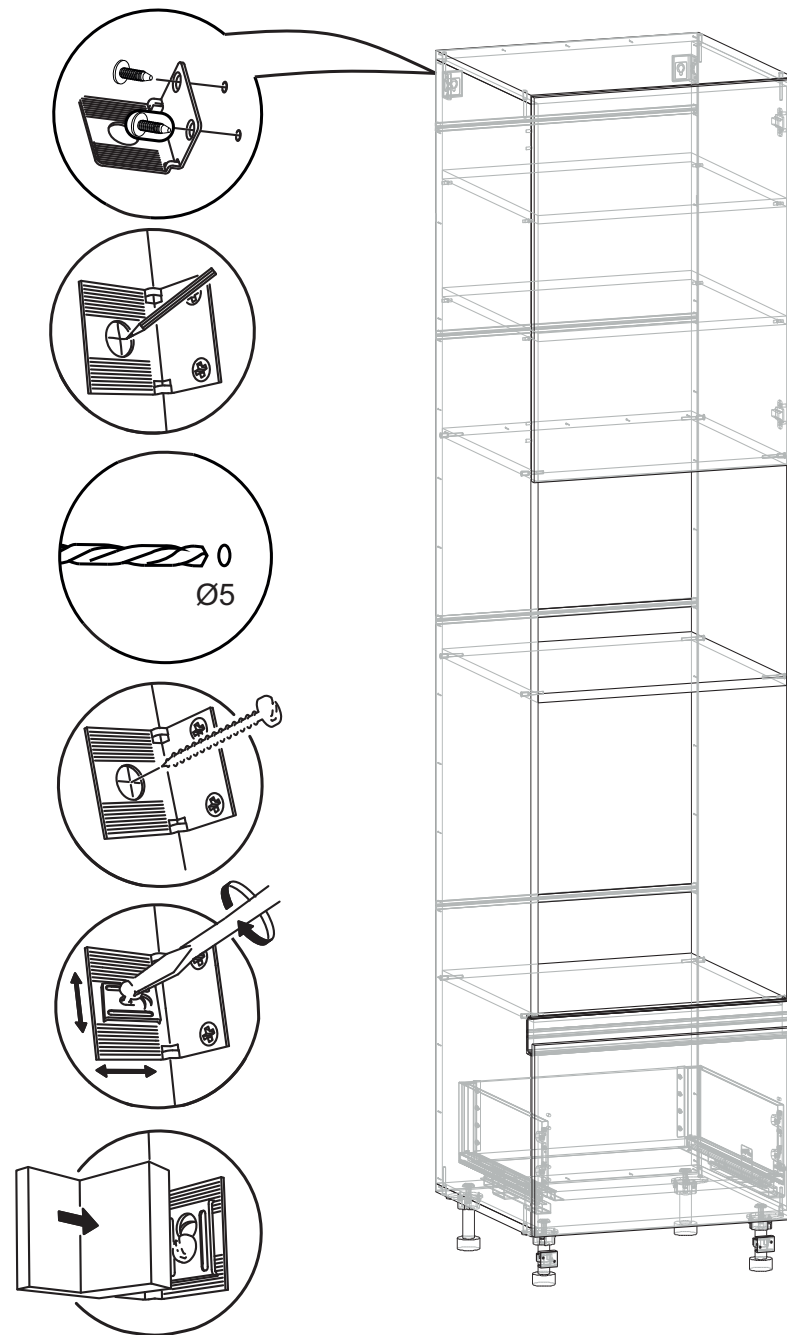


Внимание! Крепление пена к рядомстоящим модулям межсекционной стяжкой обязательно!

13

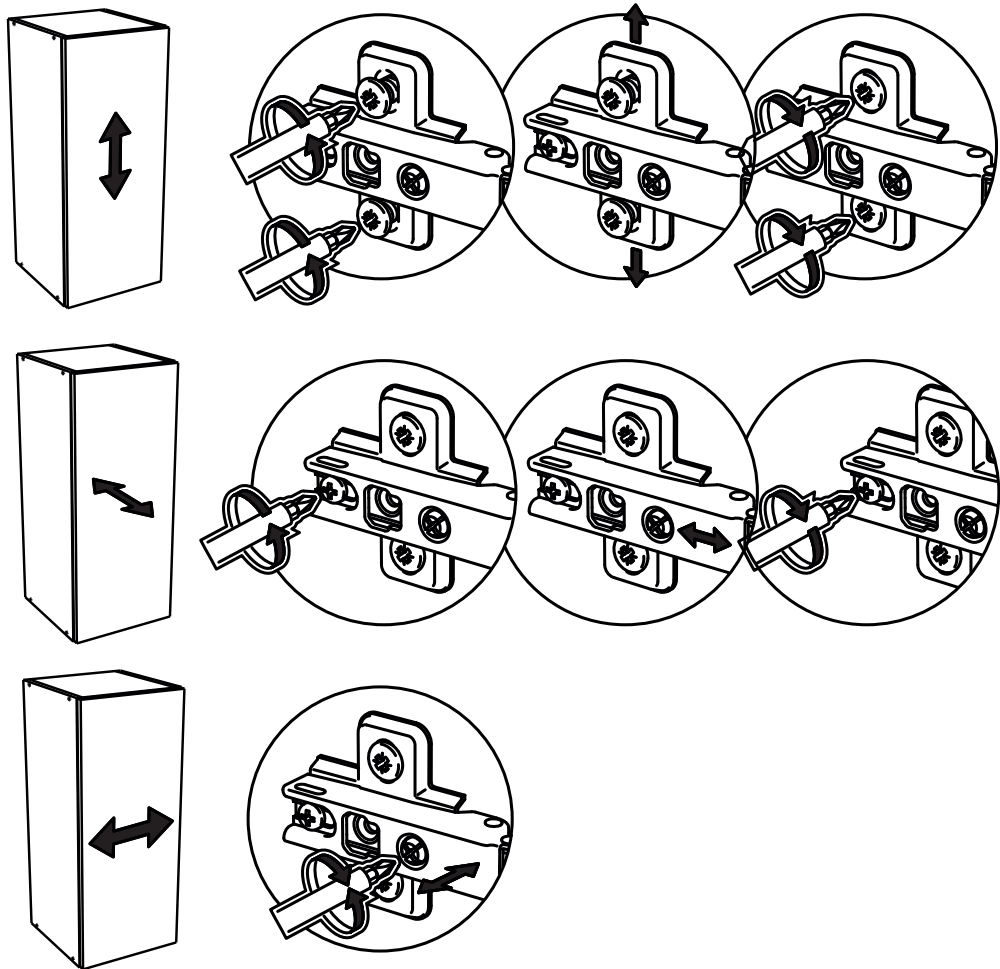


14



Внимание! Крепление пенала к стене крепёжным уголком обязательно! Крепёжные средства для крепления к стене не прилагаются, для разных материалов стен требуются различные крепления. Используйте крепёжные средства, подходящие для материала стен в Вашем доме.

15



Размеры ниш
под встраиваемую
технику

