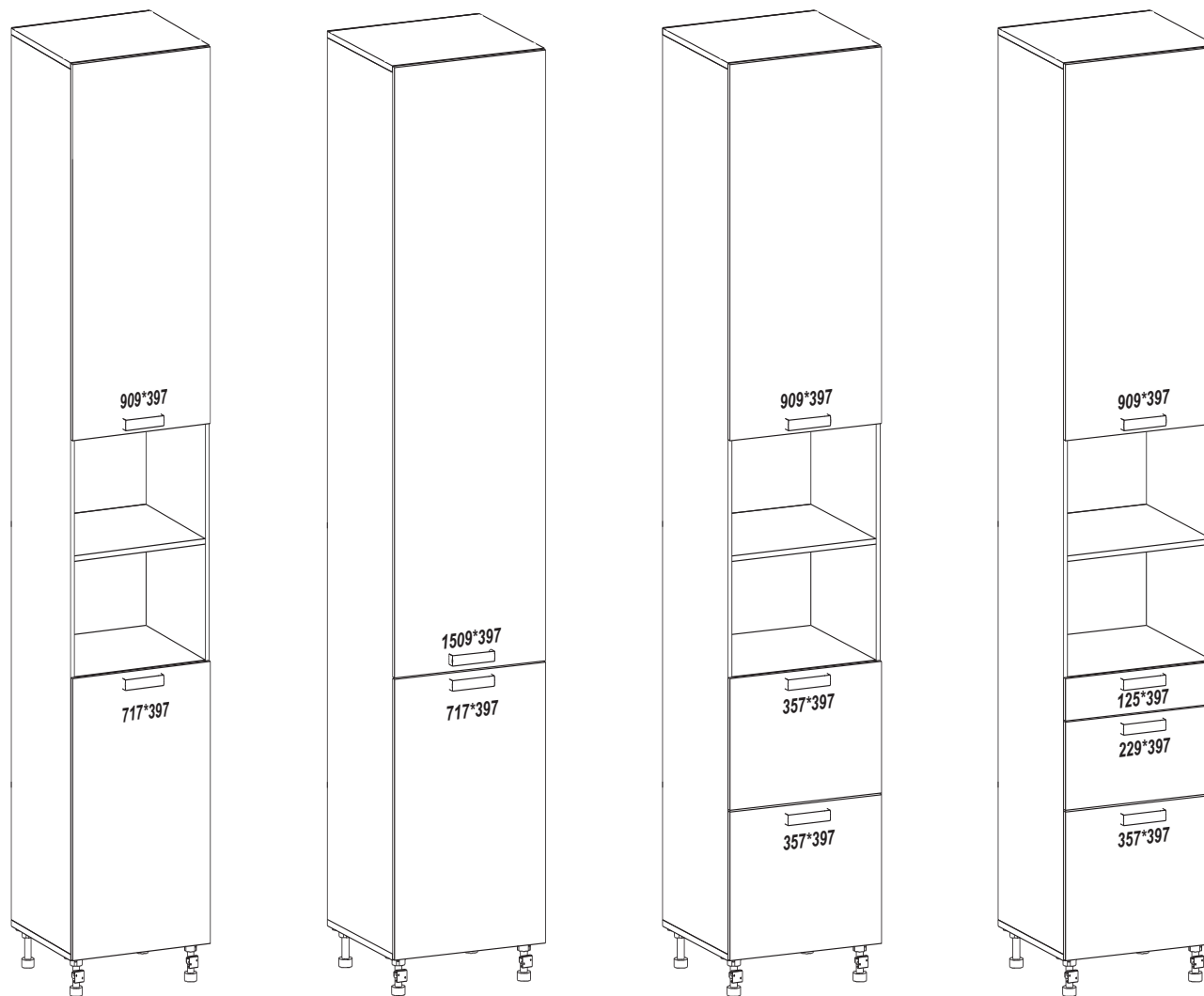


Инструкция по сборке П940

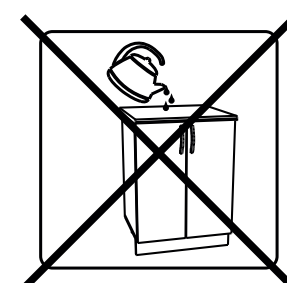
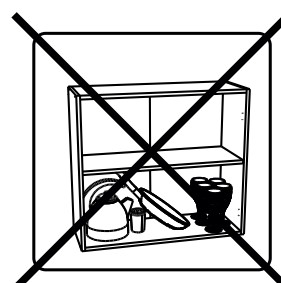
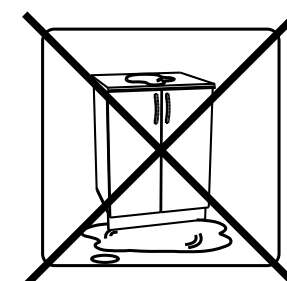
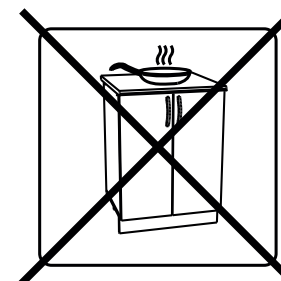
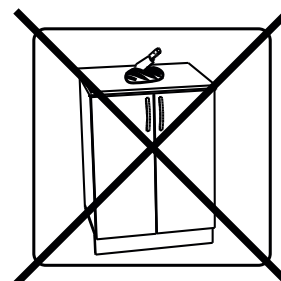
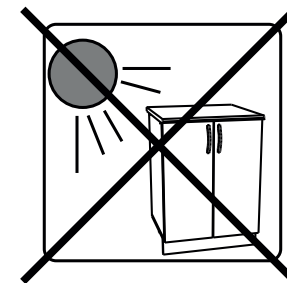
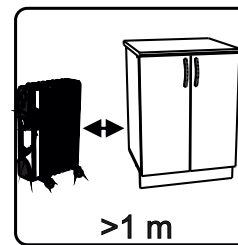
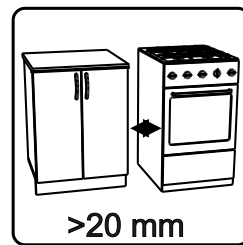
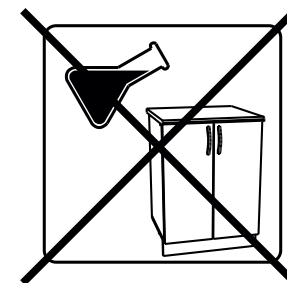
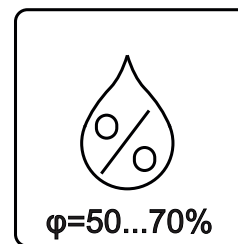
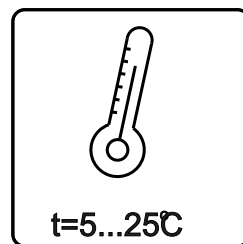
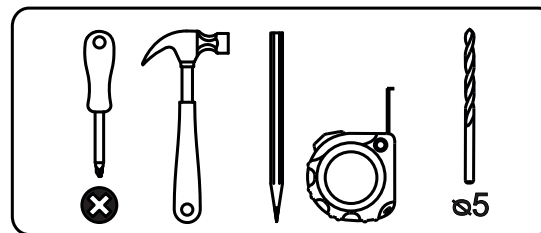
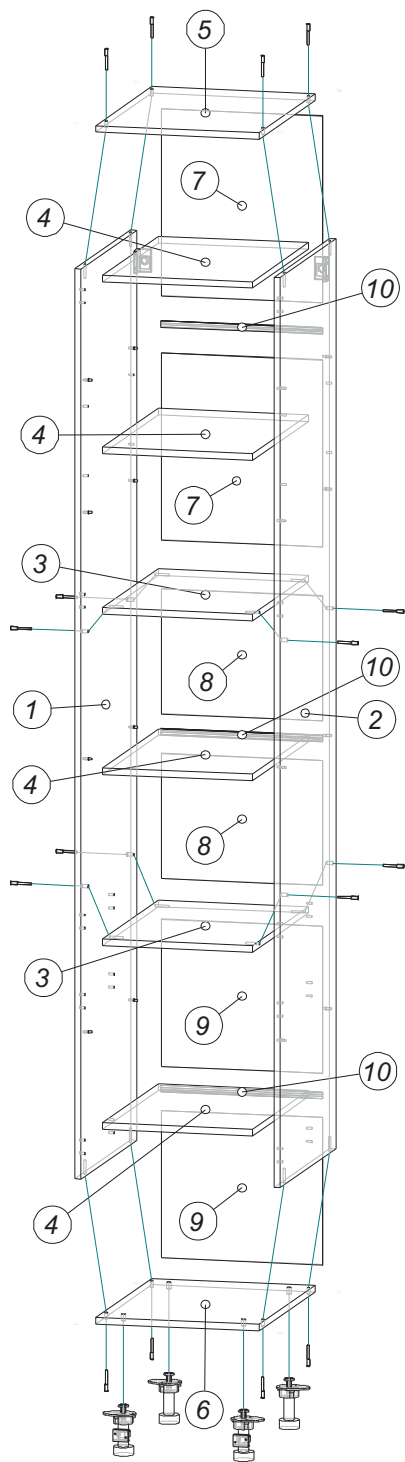


Вид	Наименование	Кол.
	Шуруп оцинк 4*13	14
	Футорка D5	20
	Шуруп оцинк 4*16	38
	Ножка кухонная	1
	Петля накладная	5
	Заглушка для петли	5
	Еврошуруп 6x50	16
	Полкодержатель	16
	Еврозаглушка	16
	Гвозди 1,6*25	59
	Стяжка межсекц	4
	Мебельный навес	2
	Стяжка угловая	4

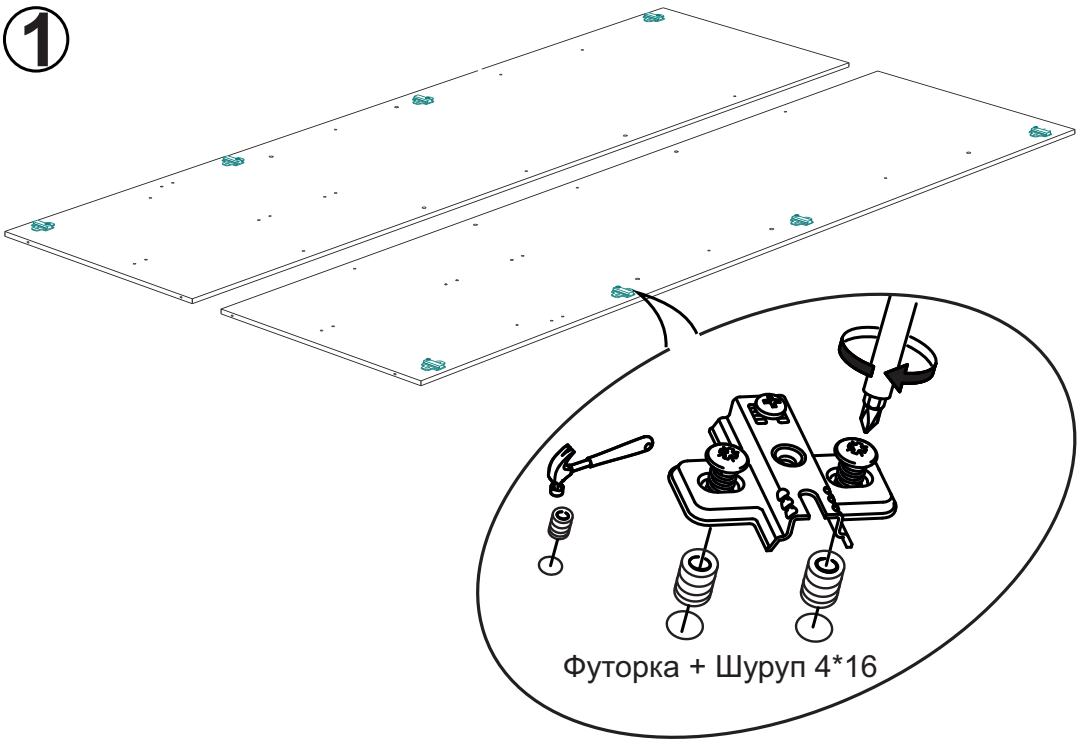
Спецификация на ЛДСП БЕЛЫЙ 16				
Поз.	Наименование	Кол-во	Длина	Ширина
1	Бок Пенала Левый	1	2200	550
2	Бок Пенала Правый	1	2200	550
3	Вязка	2	368	550
4	Полка	4	368	550
5	Крышка верх	1	400	550
6	Крышка низ	1	400	550

Спецификация на ЛДВП Белый				
Поз.	Наименование	Кол-во	Длина	Ширина
7	ЛДВП	1	452	396
8	ЛДВП	1	302	396
9	ЛДВП	1	356	396

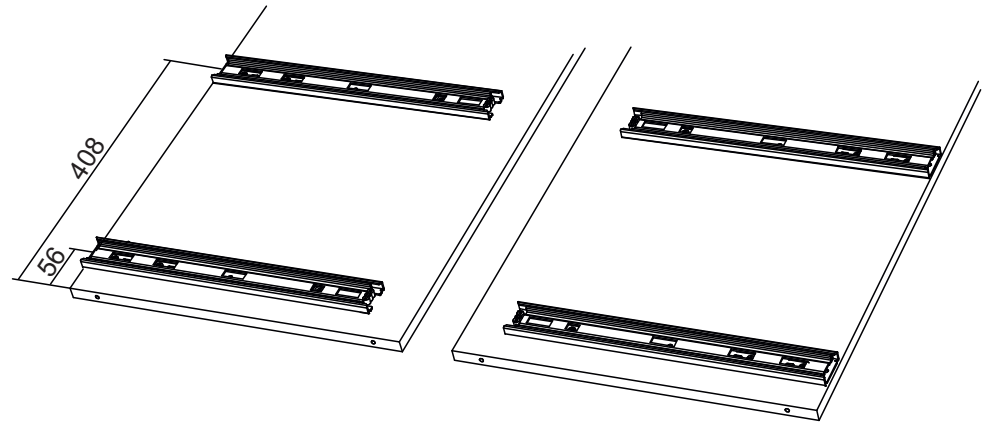
Спецификация на профиль белый				
Поз.	Наименование	Кол-во	Длина	Ширина
10	Профиль белый	3		396



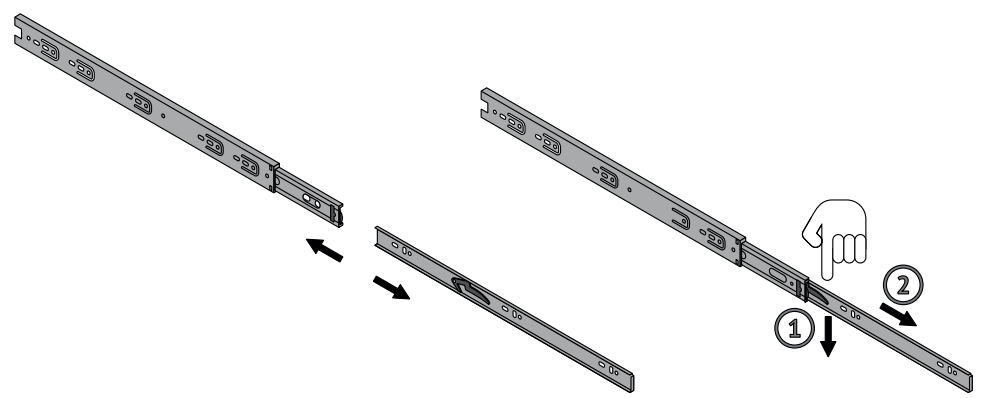
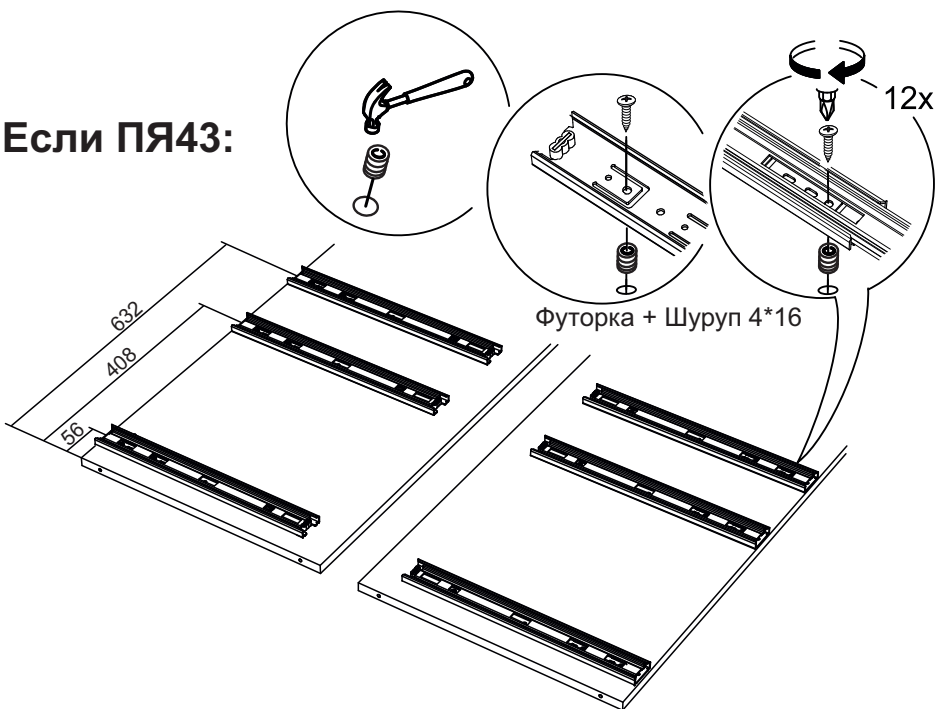
1



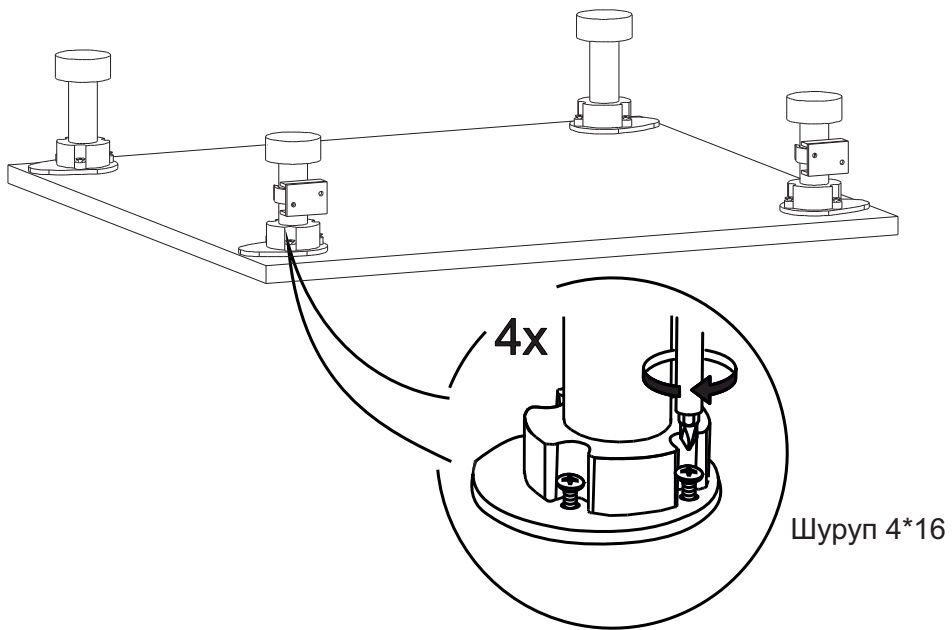
Если ПЯ42:



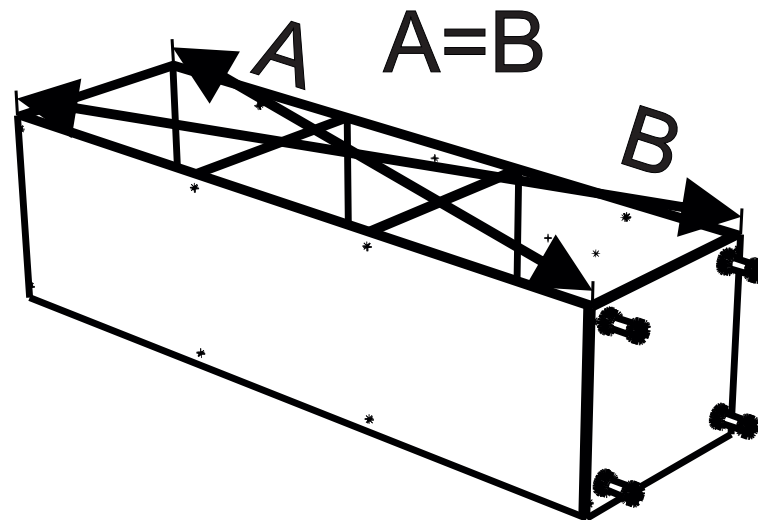
Если ПЯ43:



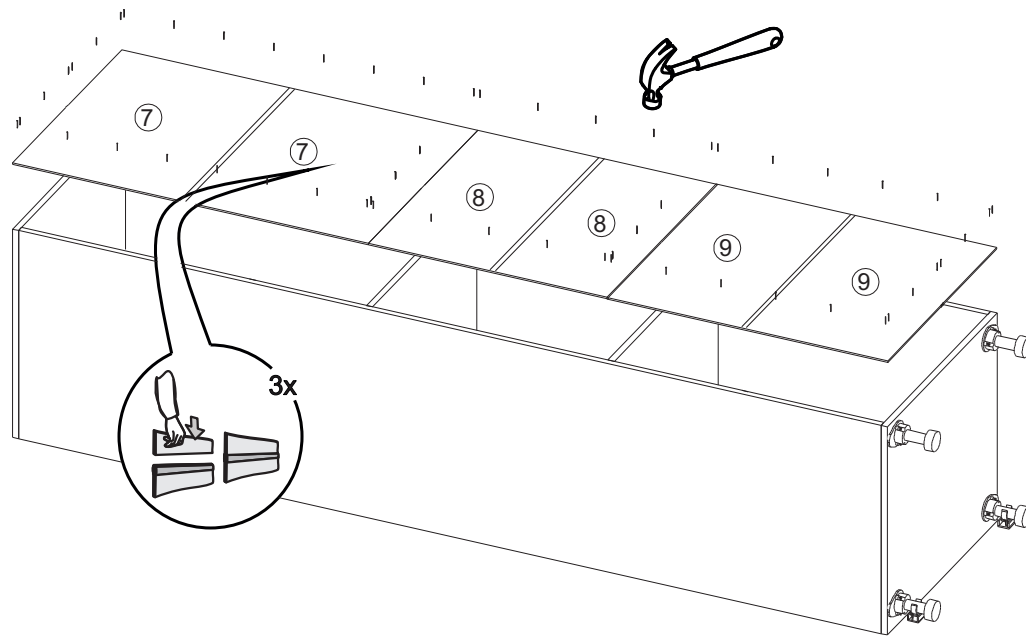
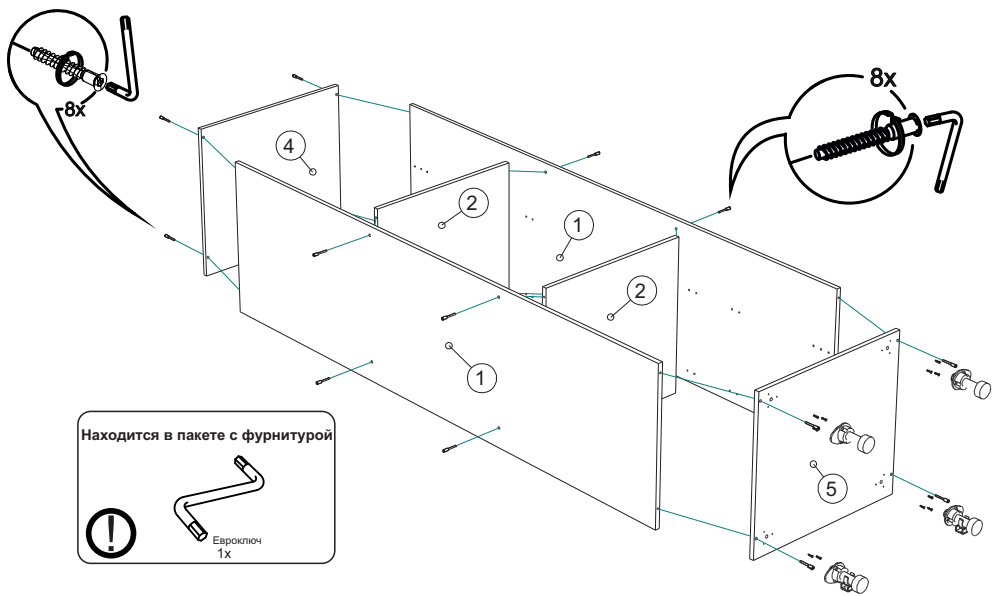
2



4

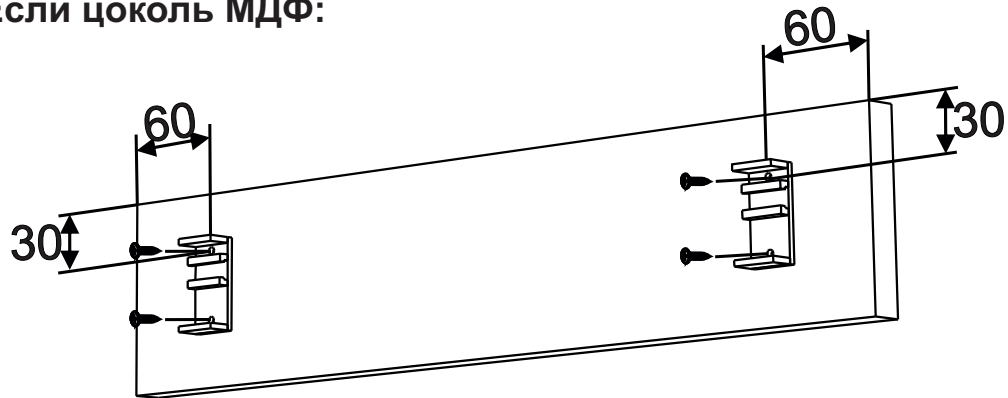


3



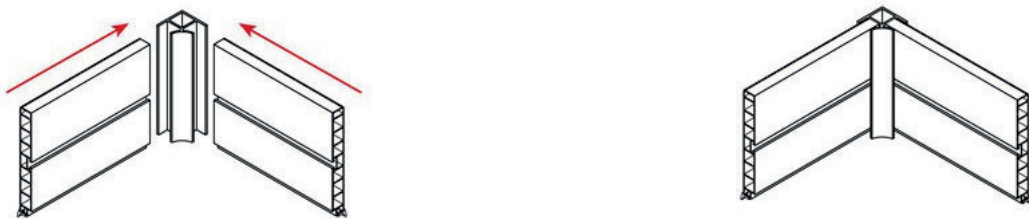
5

Если цоколь МДФ:

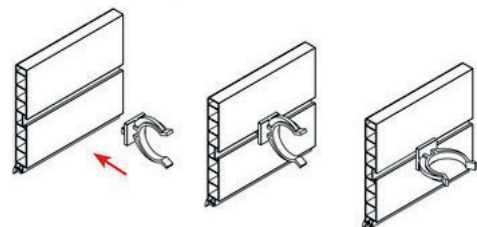


Если цоколь Пластик:

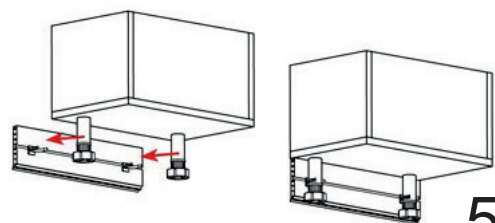
1.Соединение угла



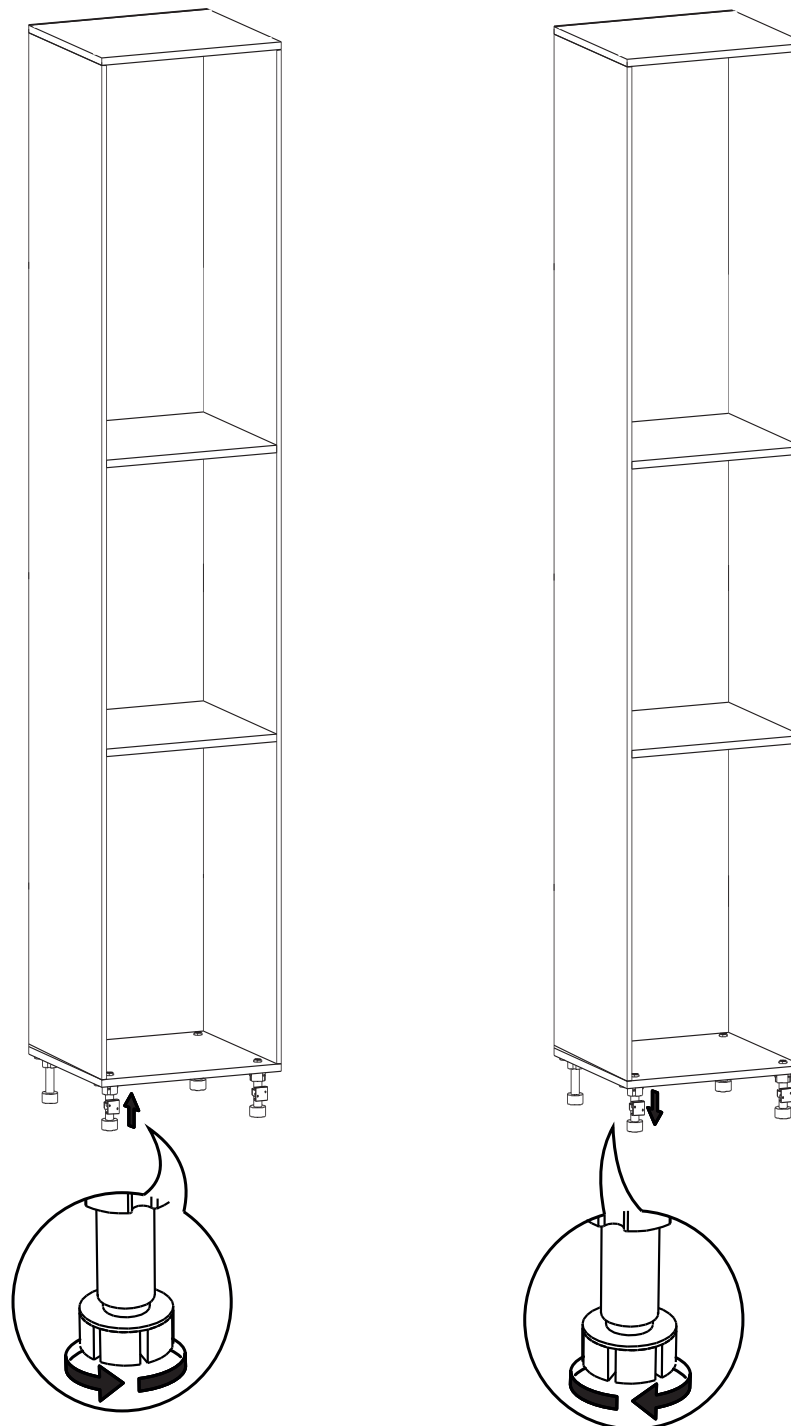
2.Присоединение клипсы



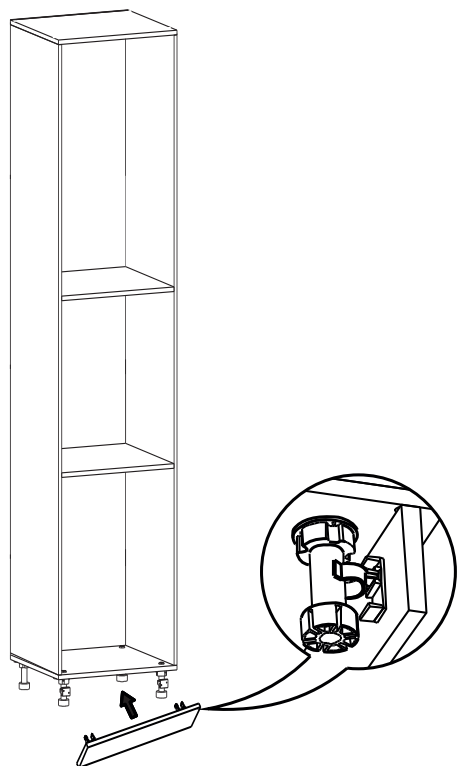
3.Монтаж цоколя к ножкам



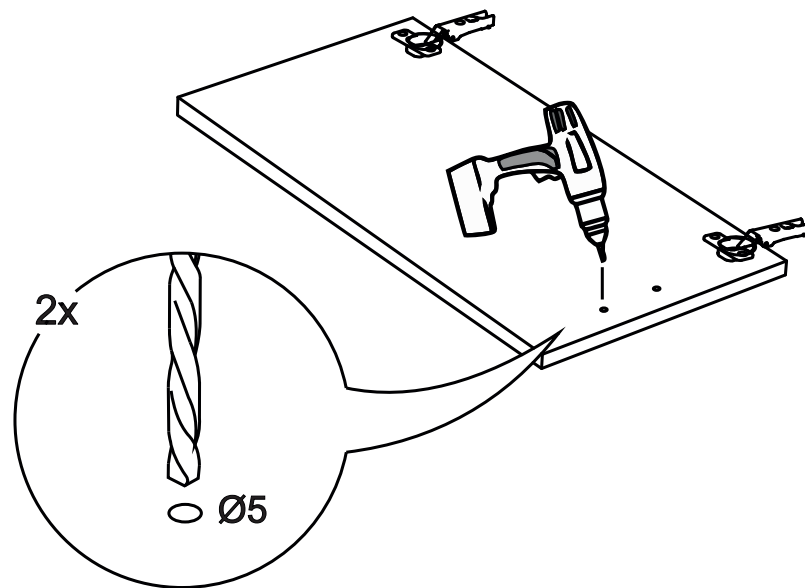
6



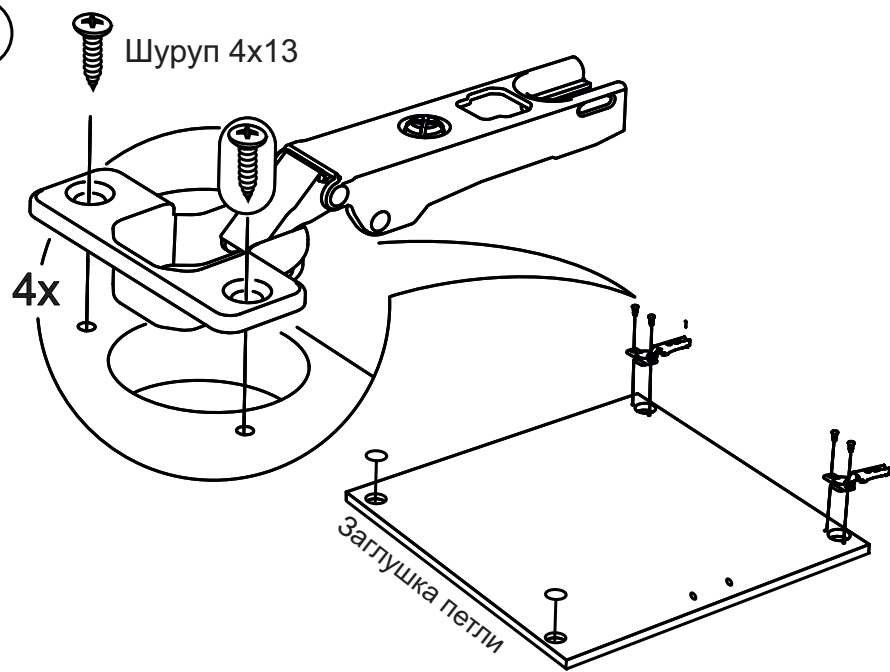
7



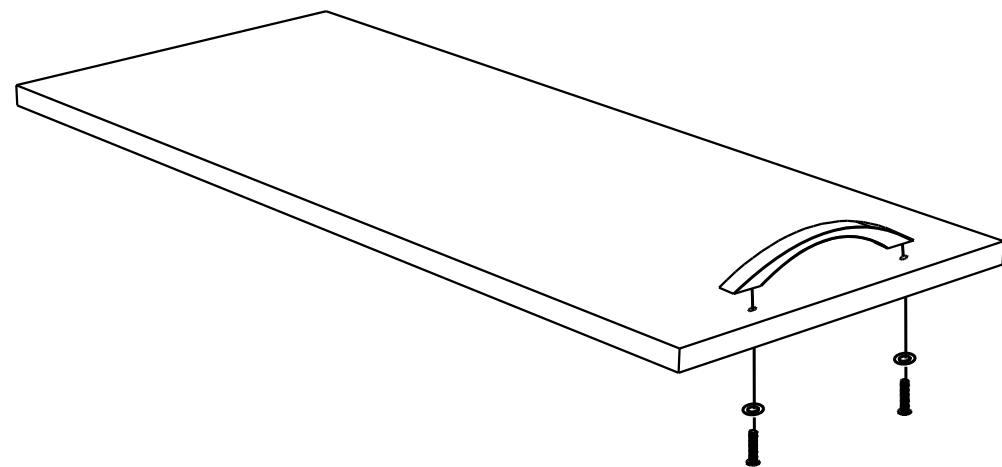
9



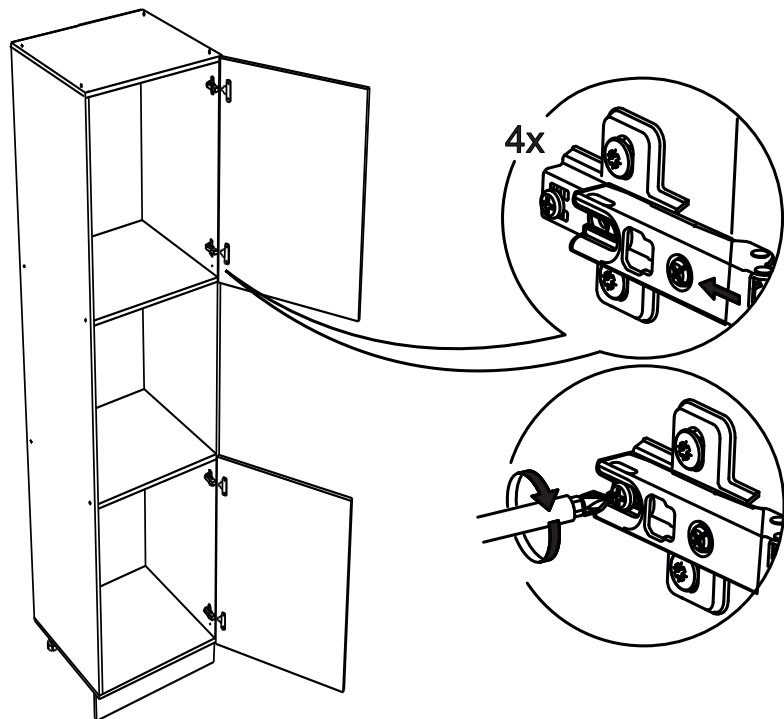
8



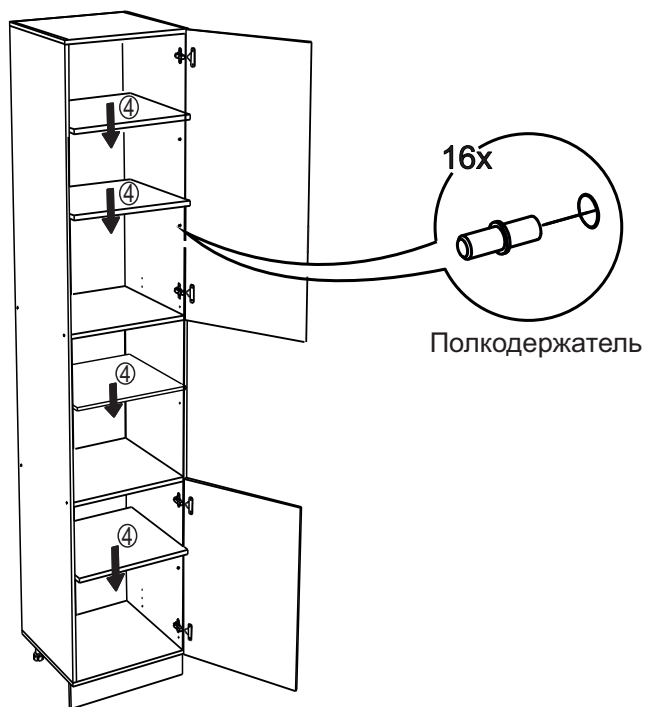
10



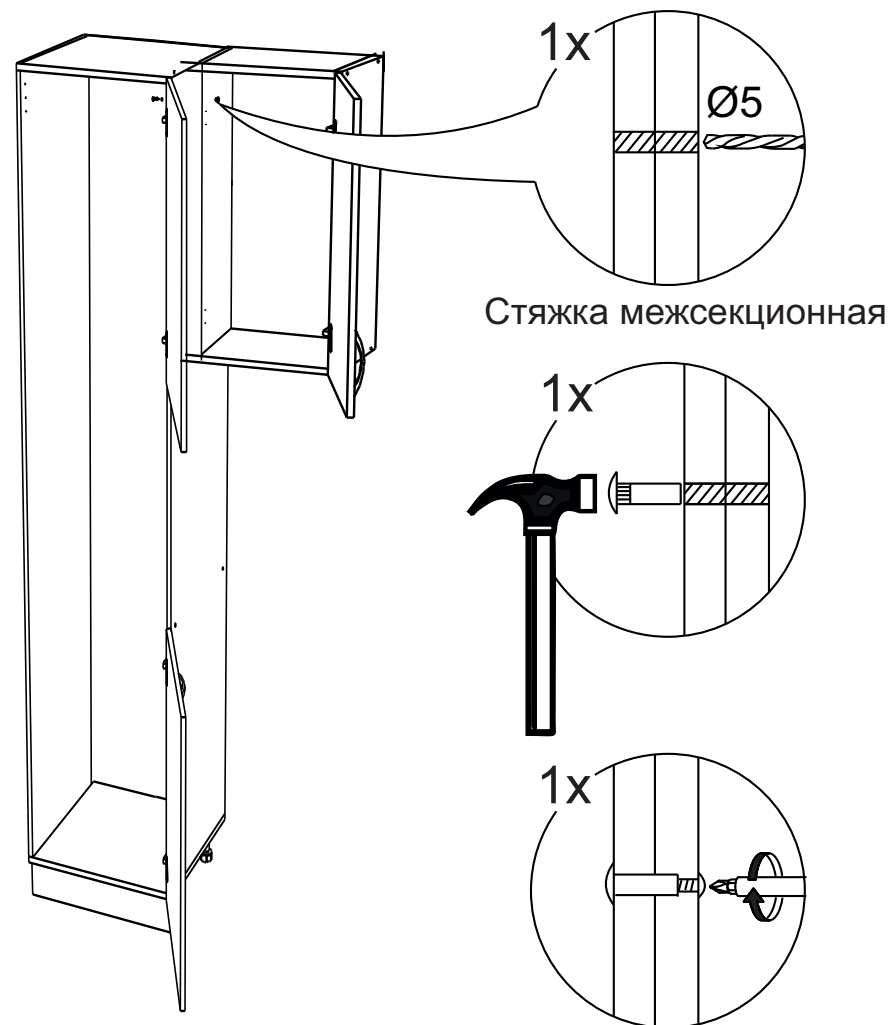
11



12



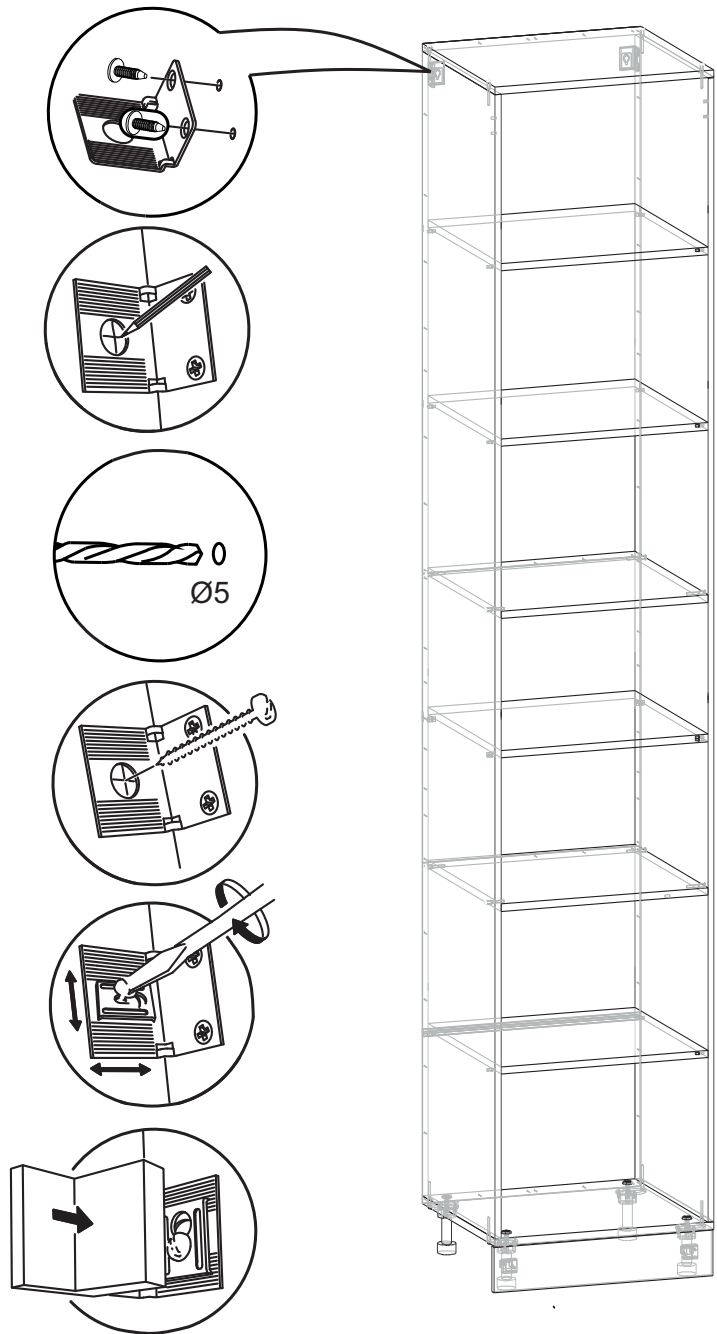
13



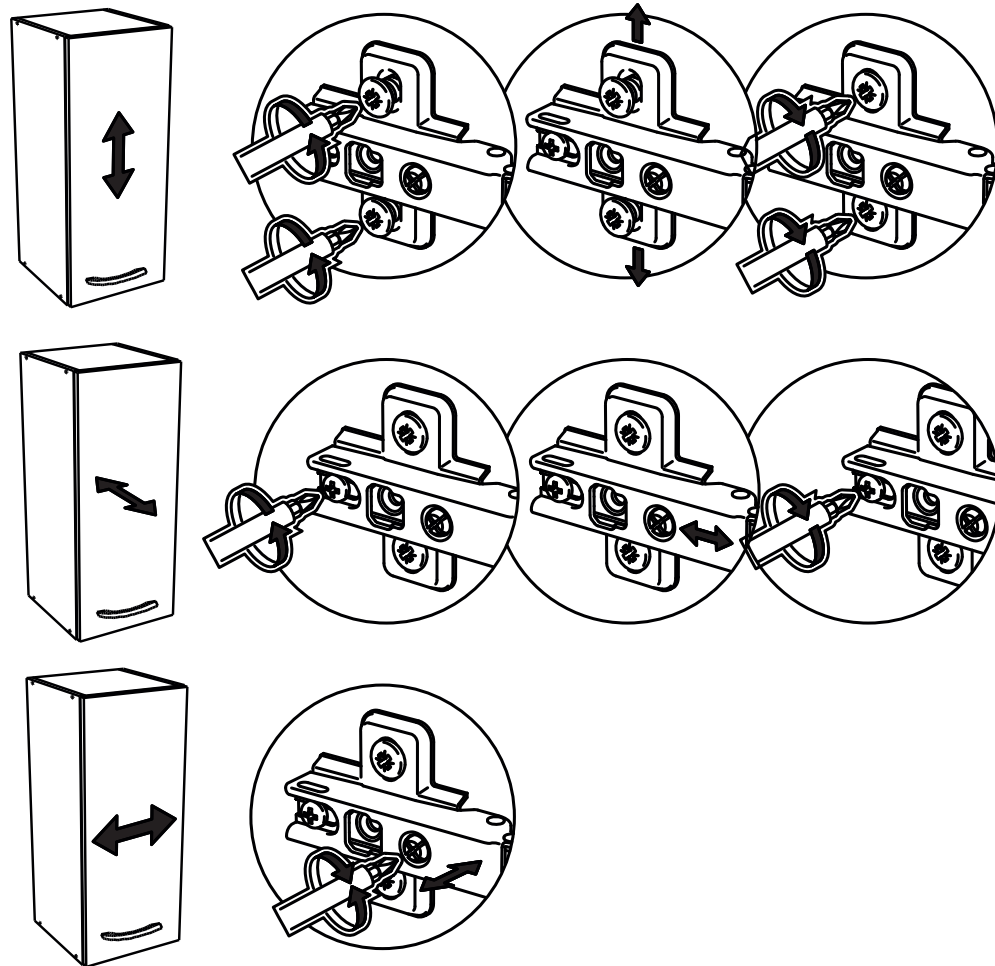
Стяжка межсекционная

⚠ Внимание! Крепление пенала к рядомстоящим модулям межсекционной стяжкой обязательно!

14



15



! Внимание! Крепление пенала к стене крепёжным уголком обязательно! Крепёжные средства для крепления к стене не прилагаются, для разных материалов стен требуются различные крепления. Используйте крепёжные средства, подходящие для материала стен в Вашем доме.