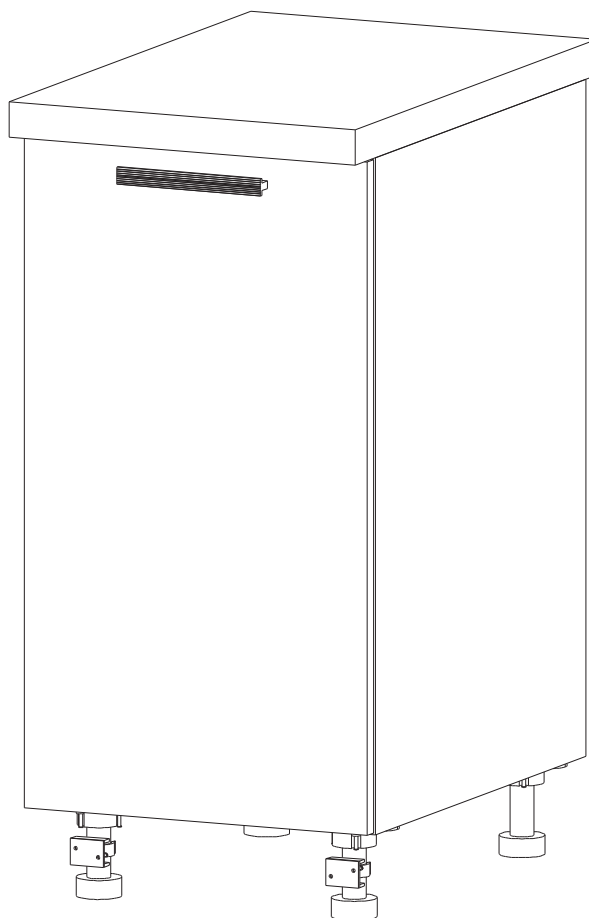
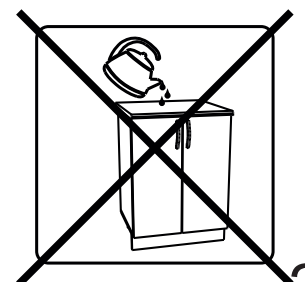
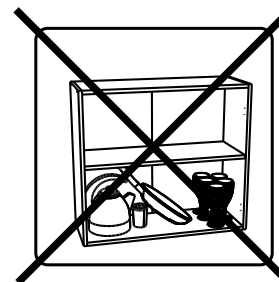
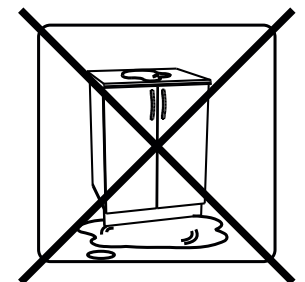
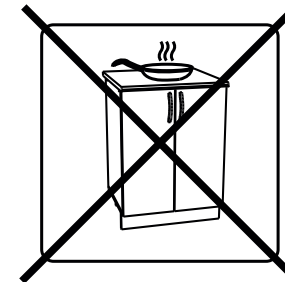
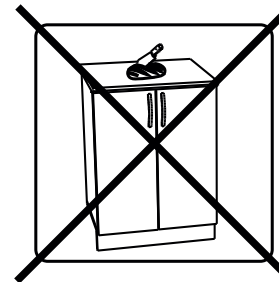
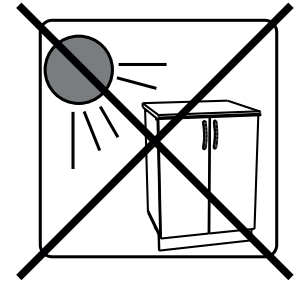
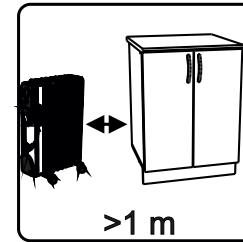
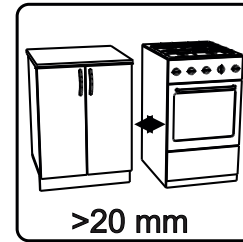
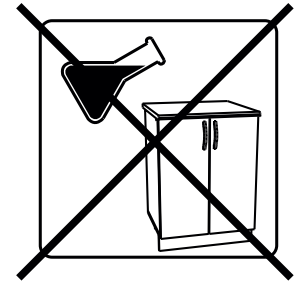
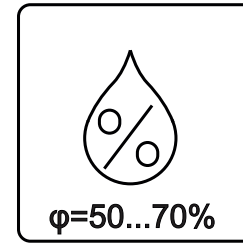
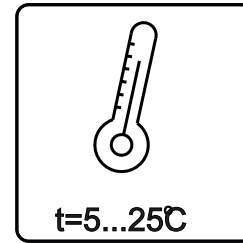
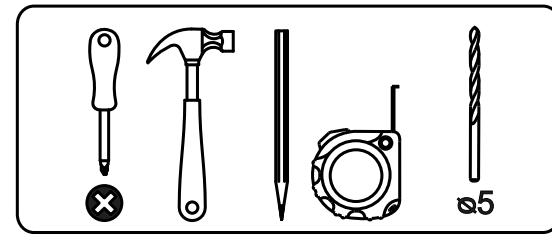
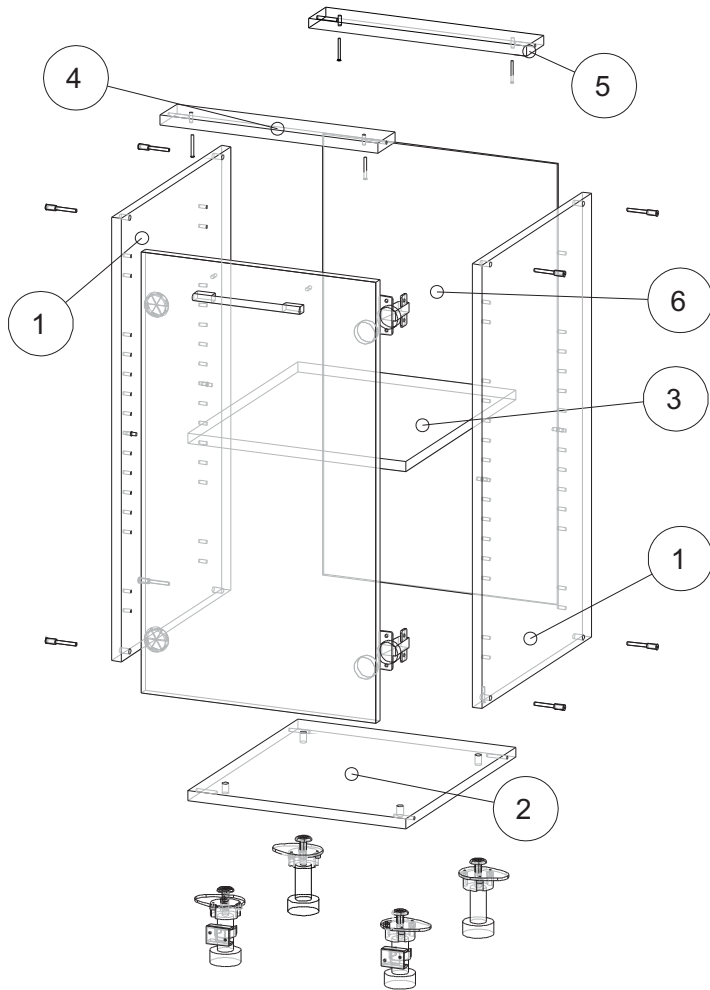


Инструкция по сборке Н-515,520,530,535,540,545,550

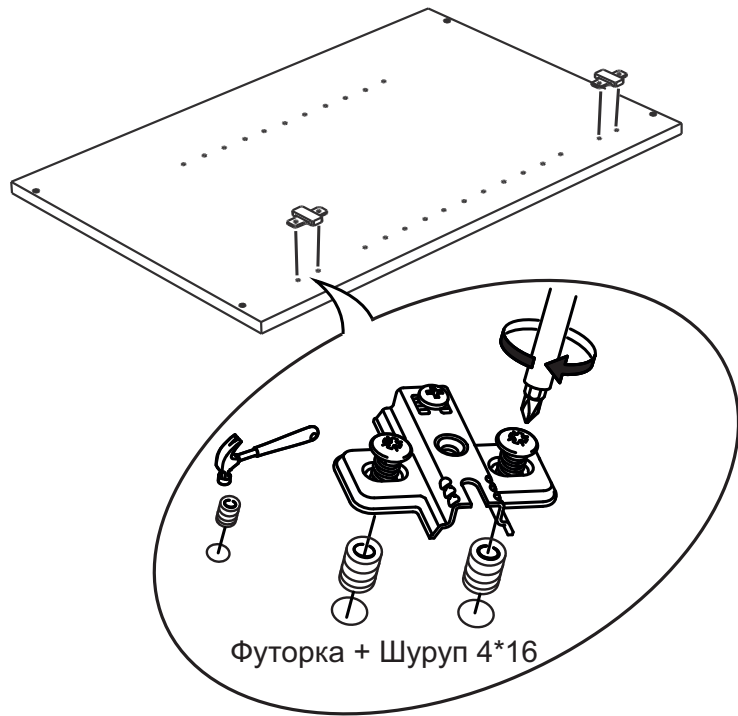


Вид	Наименование	Кол.
	Футорка D5	4
	Шуруп оцинк 4*16	18
	Ножка кухонная	1
	Шуруп оцинк 4*13	8
	Петля накладная	2
	Заглушка для петли	2
	Евроключ	1
	Еврошуруп 6x50	8
	Шуруп оцинк 4*30	4
	Полкодержатель	4
	Стяжка межсекц	4
	Еврозаглушка	8
	Гвозди 1,6*25	20

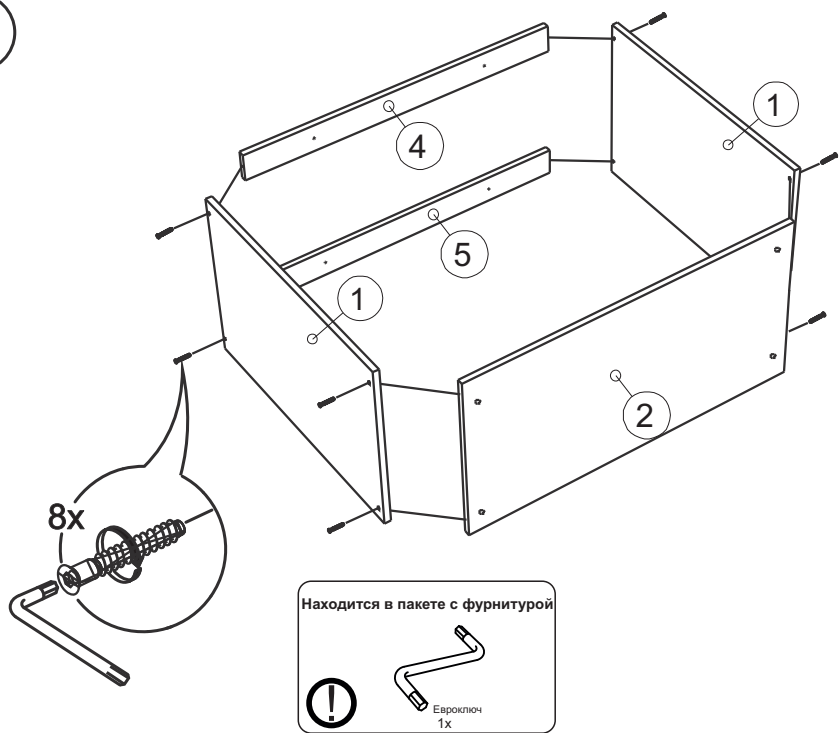


Спецификация на ЛДСП			H515		H520		H530		H535		H540		H545		H550	
Поз.	Наименование	Кол-во	Длина	Ширина	Длина	Ширина	Длина	Ширина	Длина	Ширина	Длина	Ширина	Длина	Ширина	Длина	Ширина
1	Бок низ	2	720	522	720	522	720	522	720	522	720	522	720	522	720	522
2	Вязка низ опора	1	522	118	522	168	522	268	522	318	522	368	522	418	522	468
3	Полка низ	1	522	118	522	168	522	268	522	318	522	368	522	418	522	468
4	Планка 1	1	118	74	168	74	268	74	318	74	368	74	418	74	468	74
5	Планка 2	1	118	74	168	74	268	74	318	74	368	74	418	74	468	74
Спецификация на ЛДВП Белый			H515		H520		H530		H535		H540		H545		H550	
Поз.	Наименование	Кол-во	Длина	Ширина	Длина	Ширина	Длина	Ширина	Длина	Ширина	Длина	Ширина	Длина	Ширина	Длина	Ширина
6	ЛДВП	1	716	146	716	196	716	296	716	346	716	396	716	446	716	496

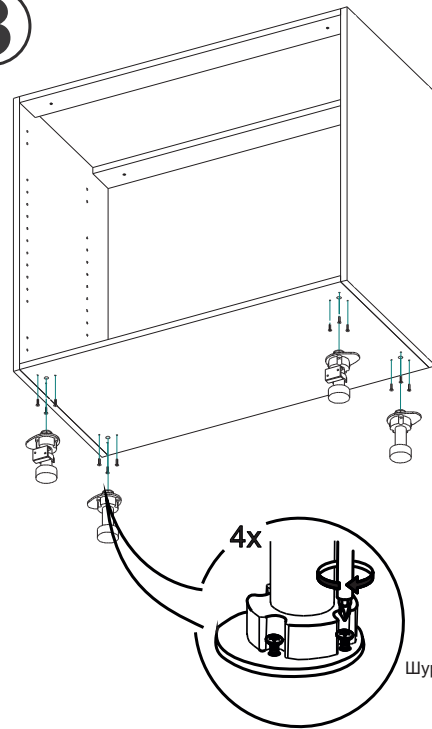
1



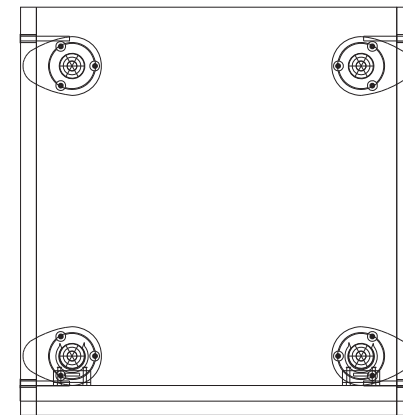
2



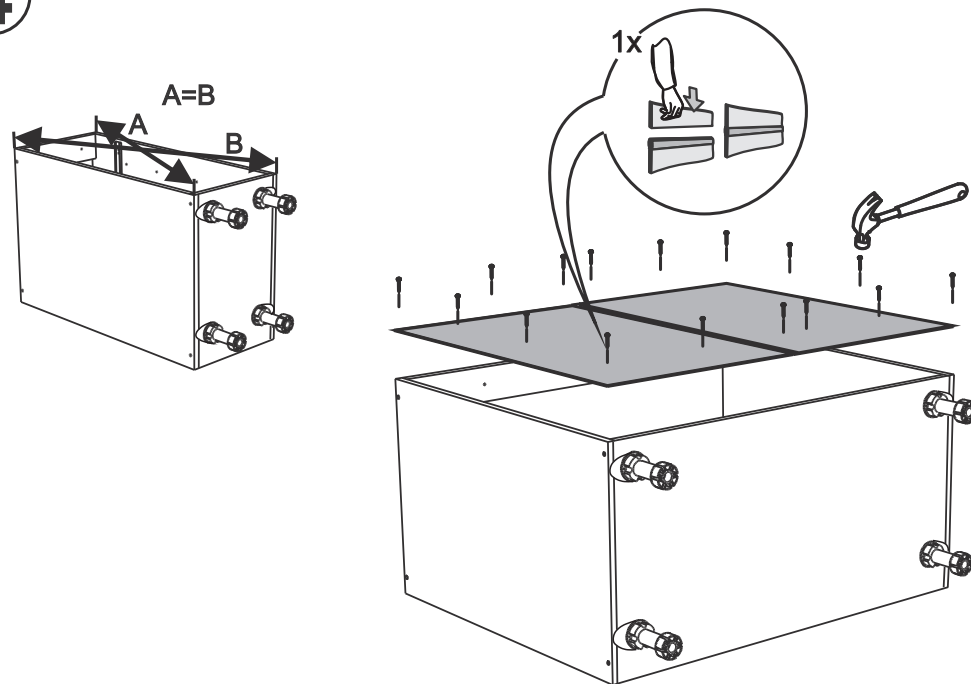
3



Крепление ножек
(вид сверху)

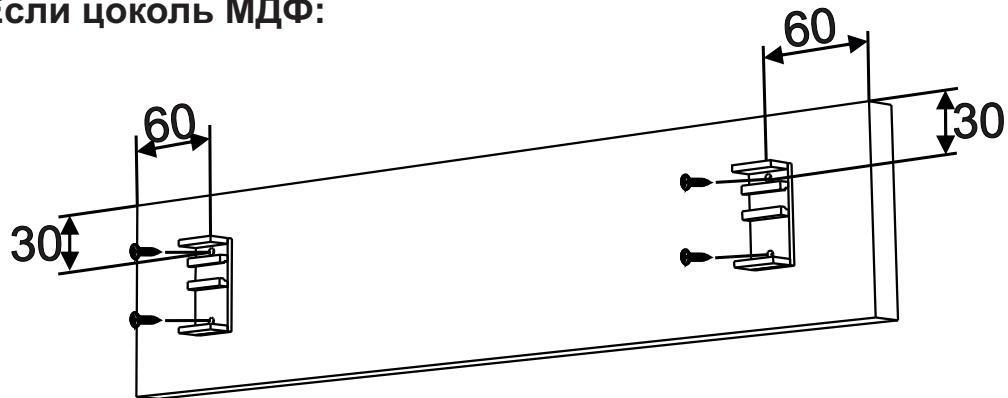


4



5

Если цоколь МДФ:

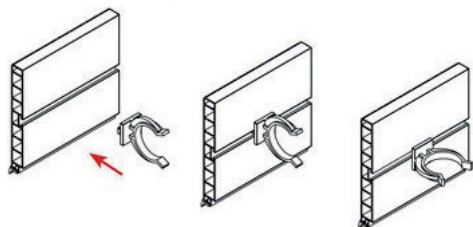


Если цоколь Пластик:

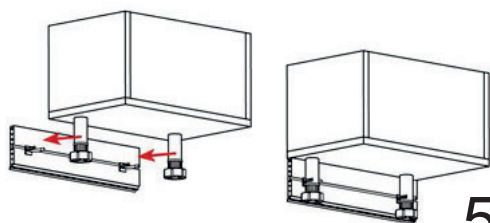
1.Соединение угла



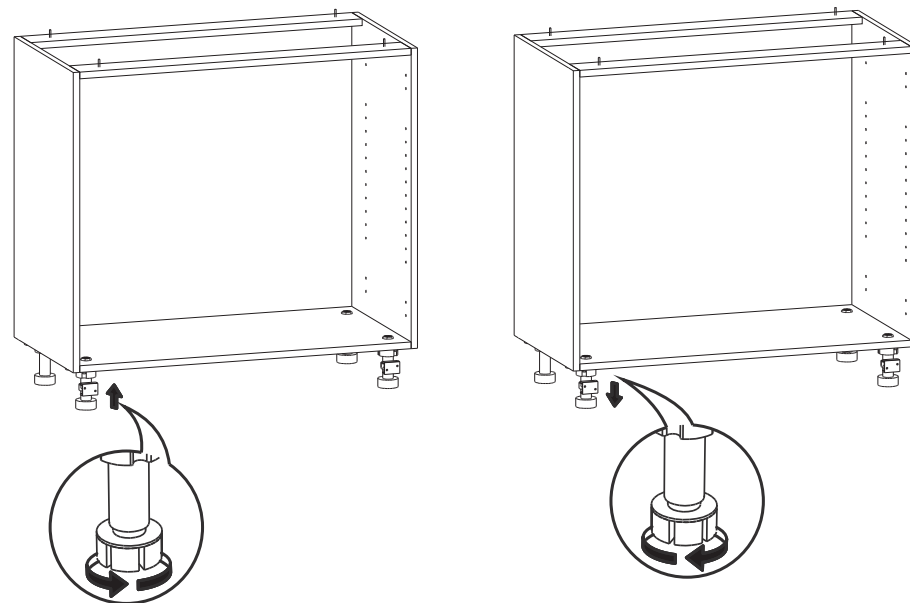
2.Присоединение клипсы



3.Монтаж цоколя к ножкам

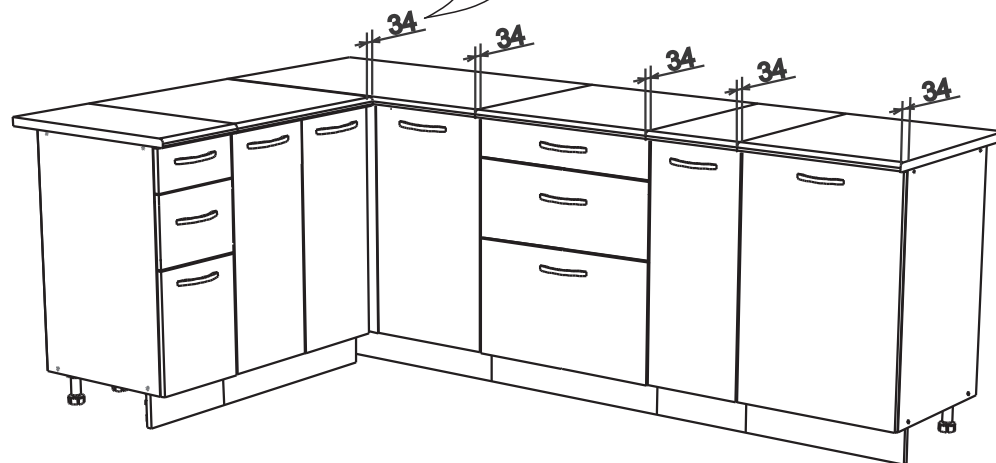


6

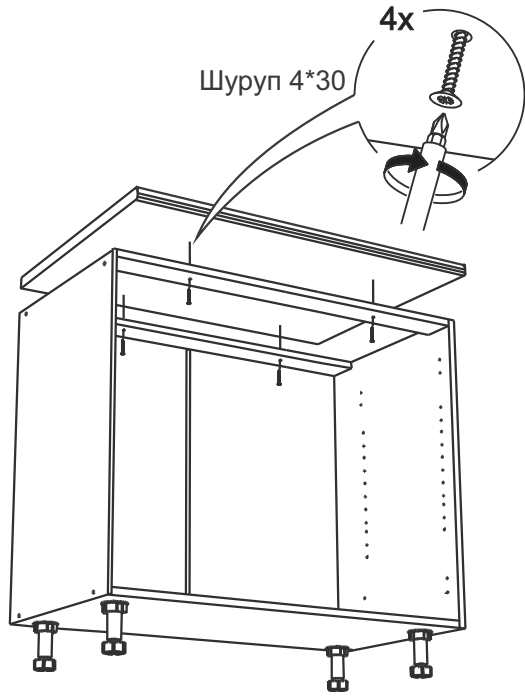


7

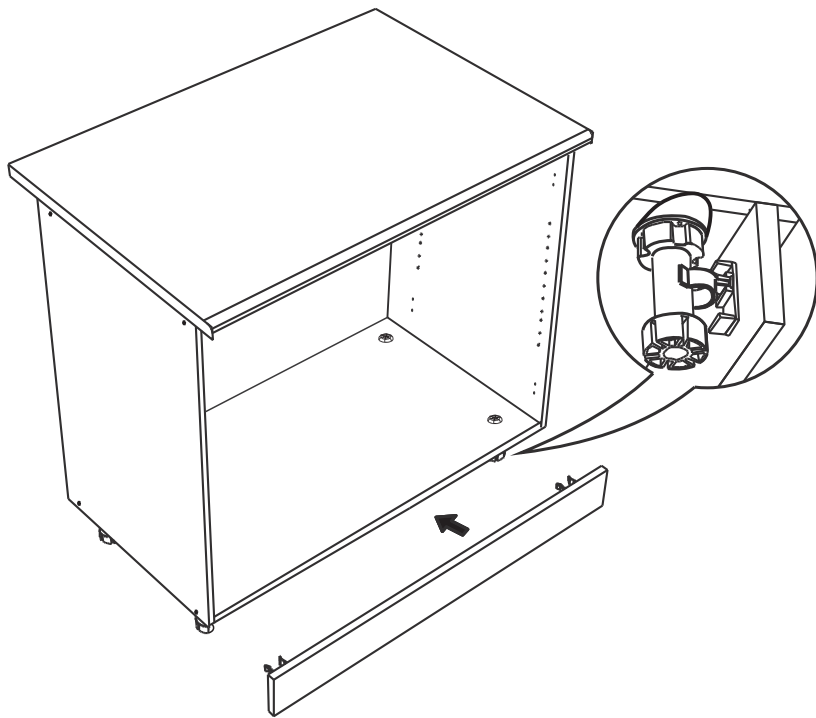
Расстояние от края столешницы до фасада



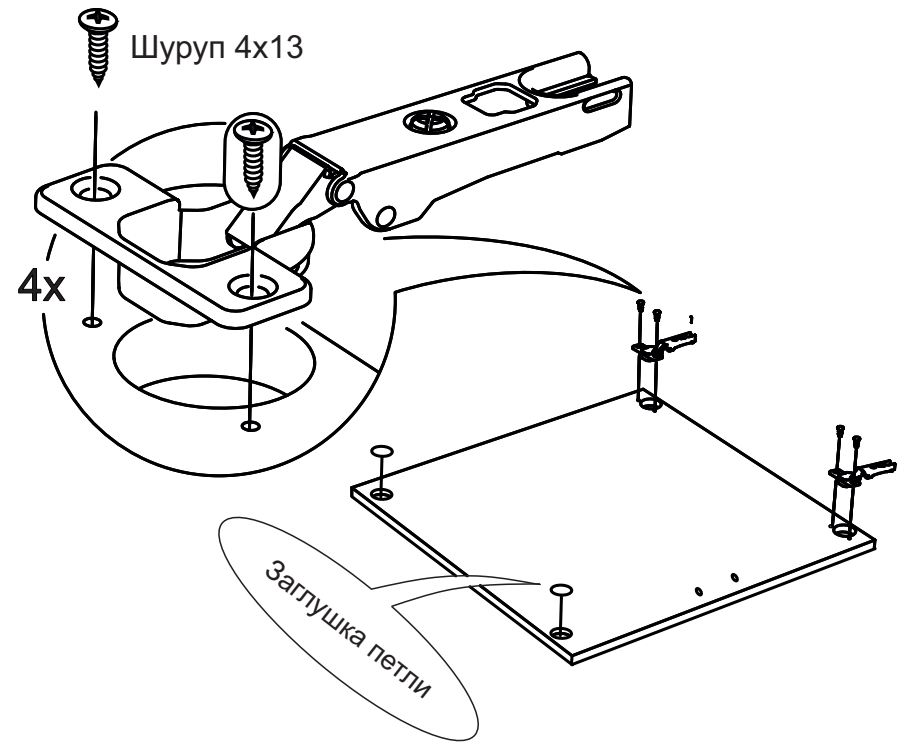
8



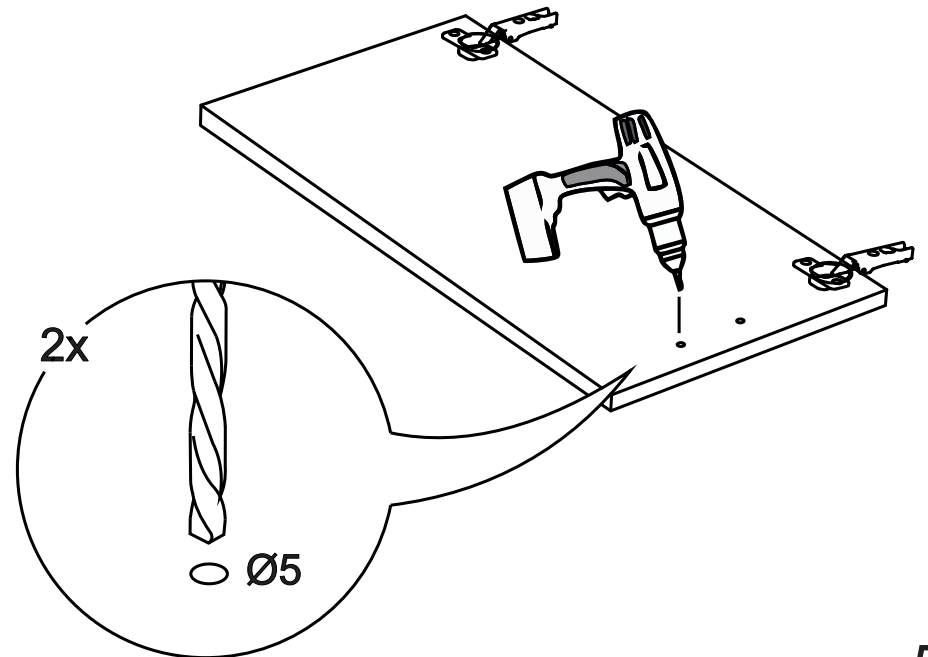
9



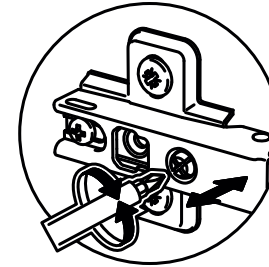
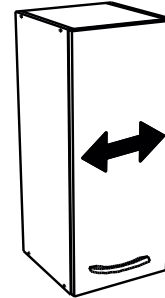
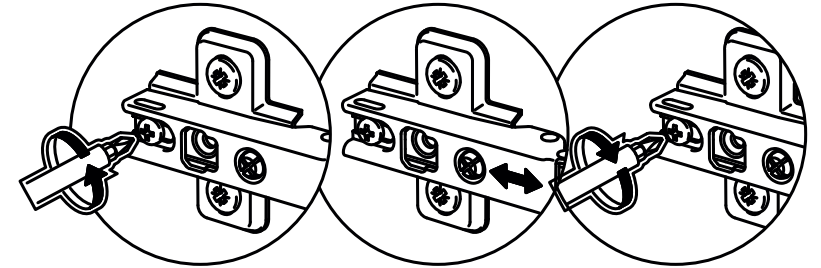
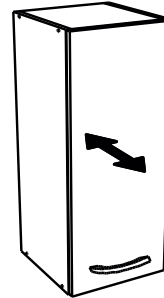
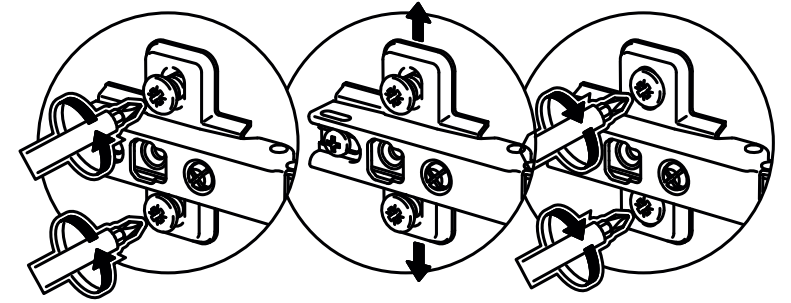
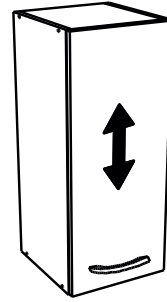
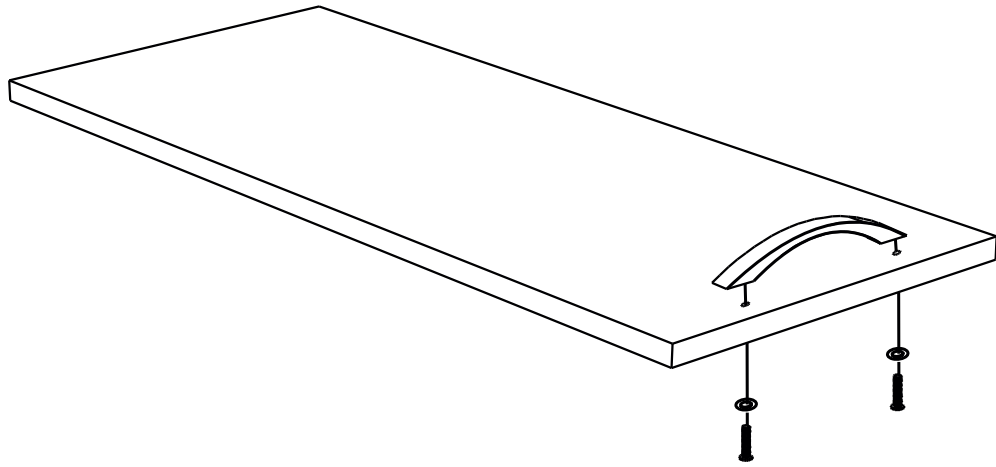
10



11



12



13

