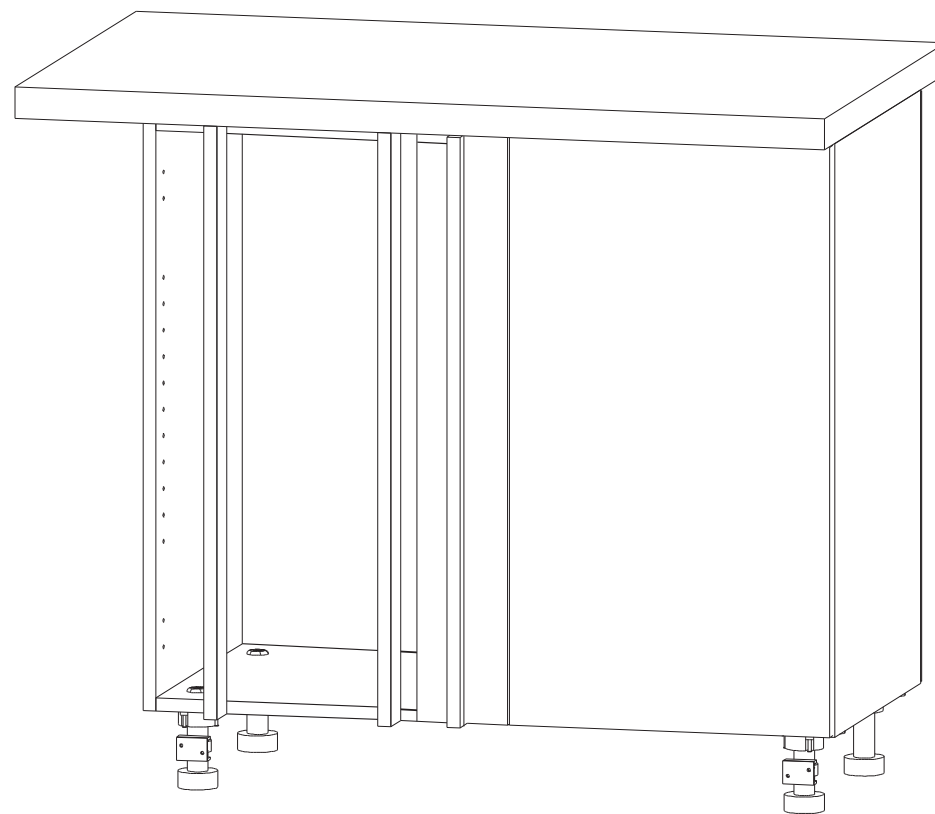
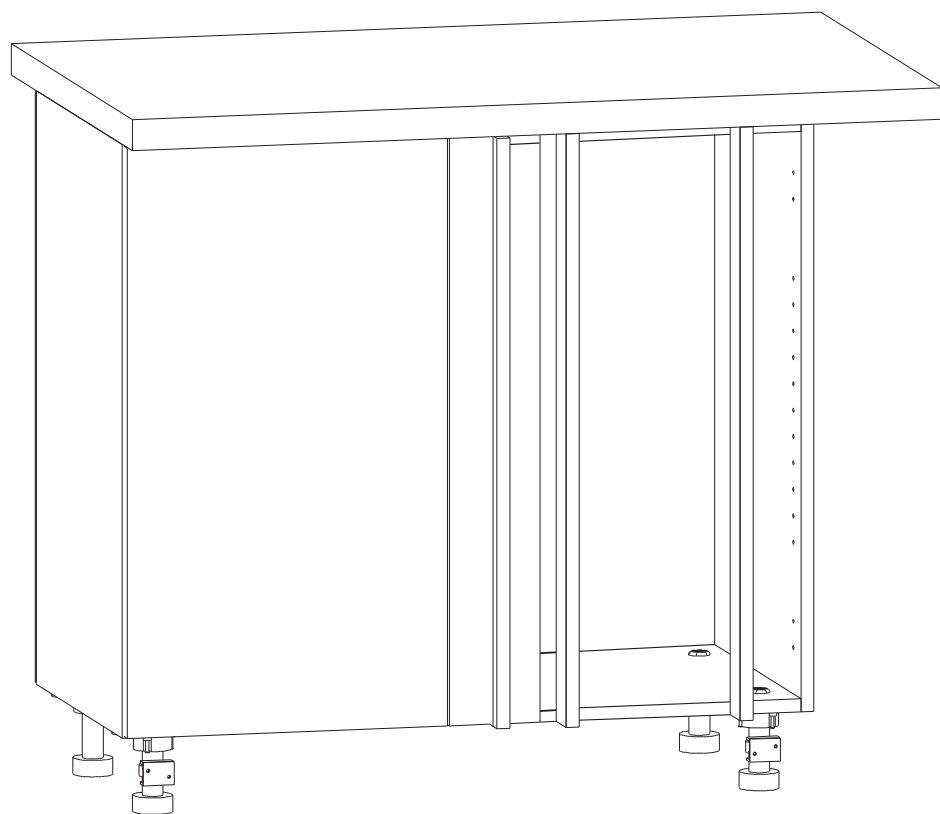
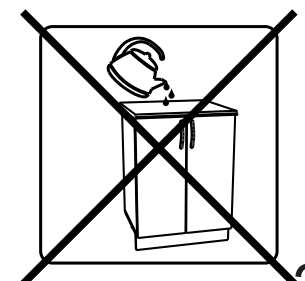
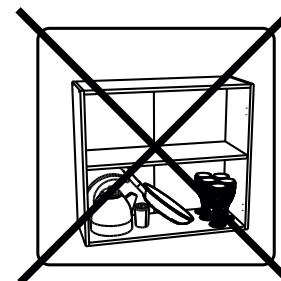
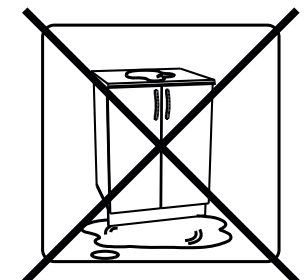
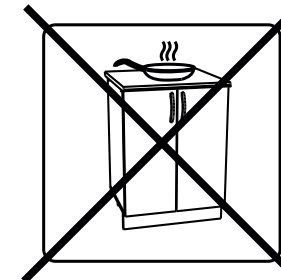
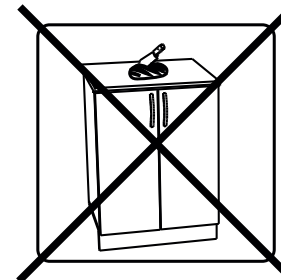
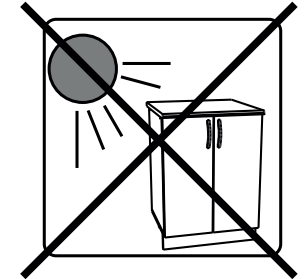
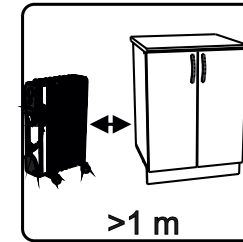
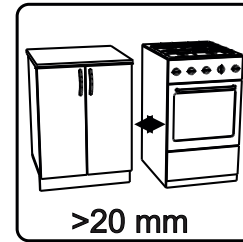
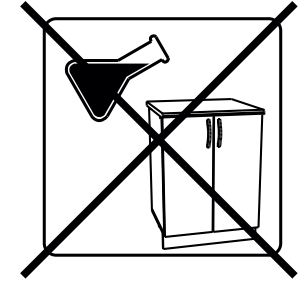
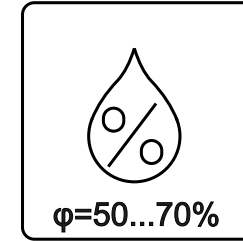
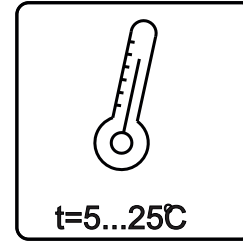
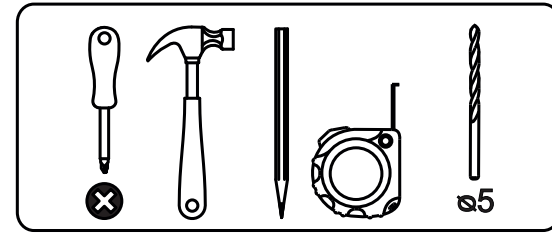
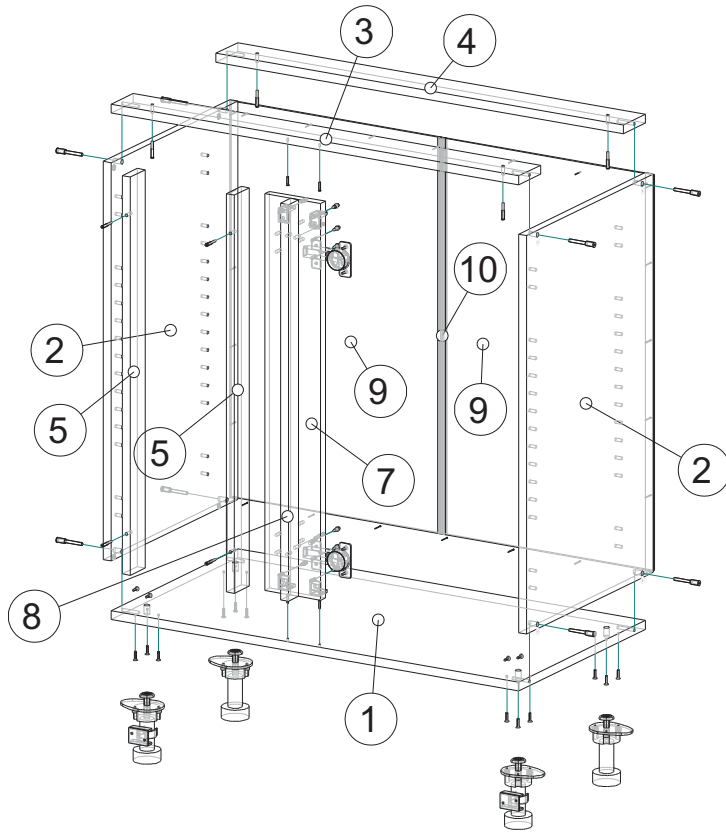


# Инструкция по сборке НУ100



Вид	Наименование	Кол.
	Петля под фальшпанель	2
	Уголок крепежный	4
	Футорка D5	8
	Шуруп оцинк 4*13	16
	Шуруп оцинк 4*16	24
	Стяжка межсекц	4
	Ножка кухонная	1
	Стяжка угловая	4
	Заглушка для петли	2
	Евроключ	1
	Еврошуруп 6x50	10
	Шуруп оцинк 4*30	8
	Еврозаглушка	10
	Гвозди 1,6*25	27

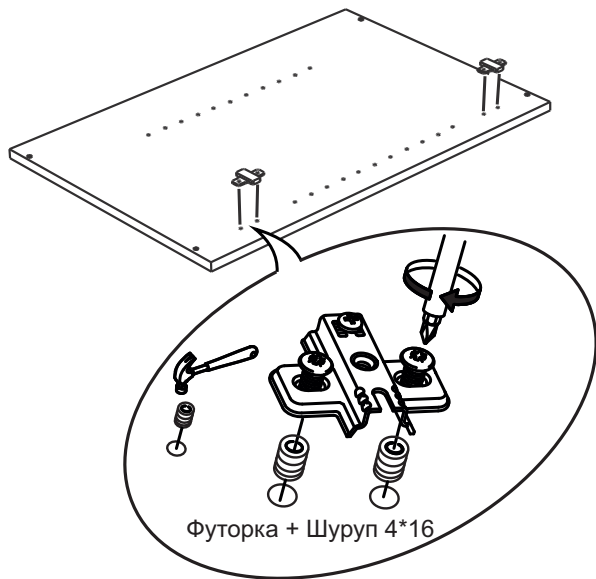


Спецификация на ЛДСП БЕЛЫЙ 16				
Поз.	Наименование	Длина	Ширина	Кол-во
1	Вязка низ опора	822	426	1
2	Бок	720	426	2
3	Планка 1	822	74	1
4	Планка 2	822	74	1
5	Планка	720	50	2
Спецификация на ЛДВП Белый				
Поз.	Наименование	Длина	Ширина	Кол-во
9	ЛДВП	716	425	2
Спецификация на Профиль соед. белый				
Поз.	Наименование	Длина	Ширина	Кол-во
10	Профиль соед.	716		1

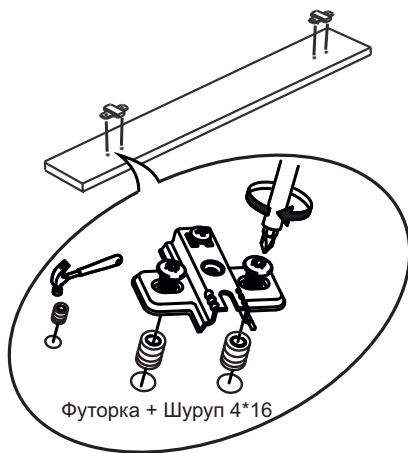
\*Детали под номером 7 и 8 приобретаются с фасадной частью

1

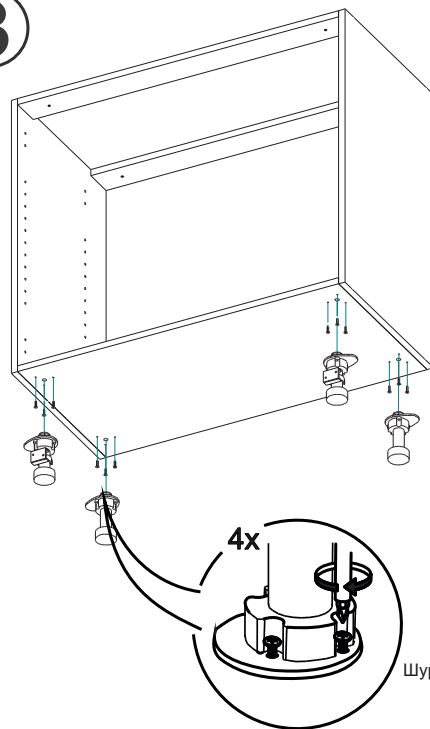
Если к боковине:



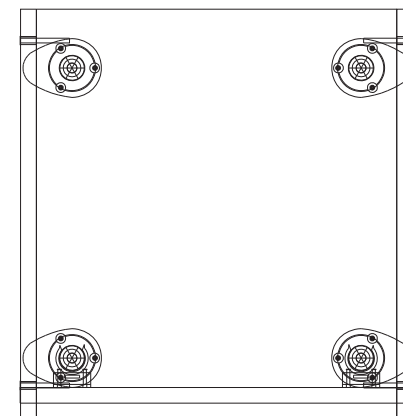
Если к декору:



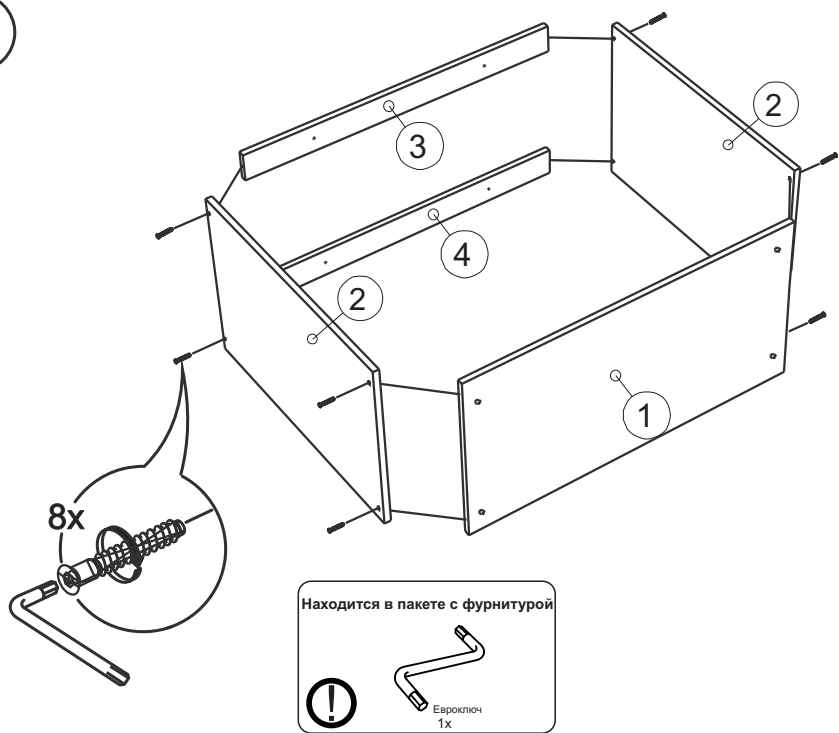
3



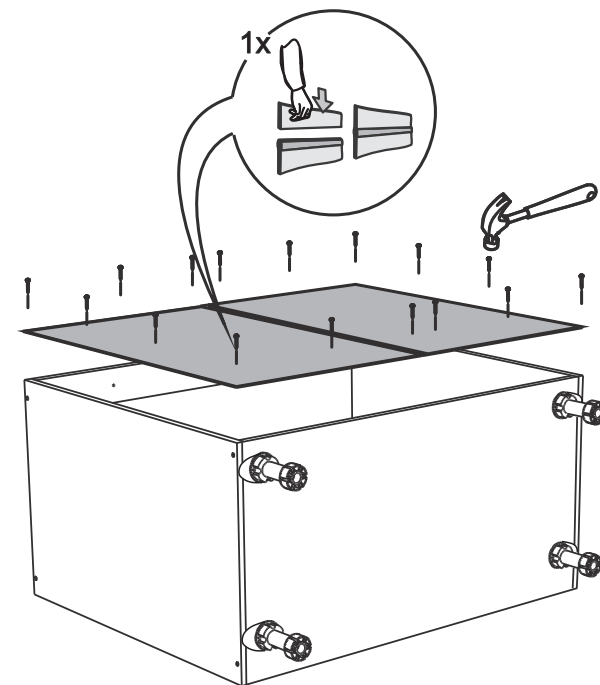
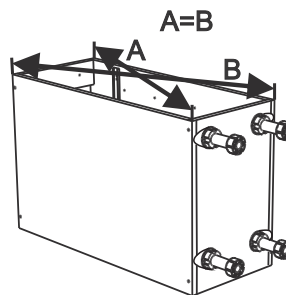
Крепление ножек  
(вид сверху)



2

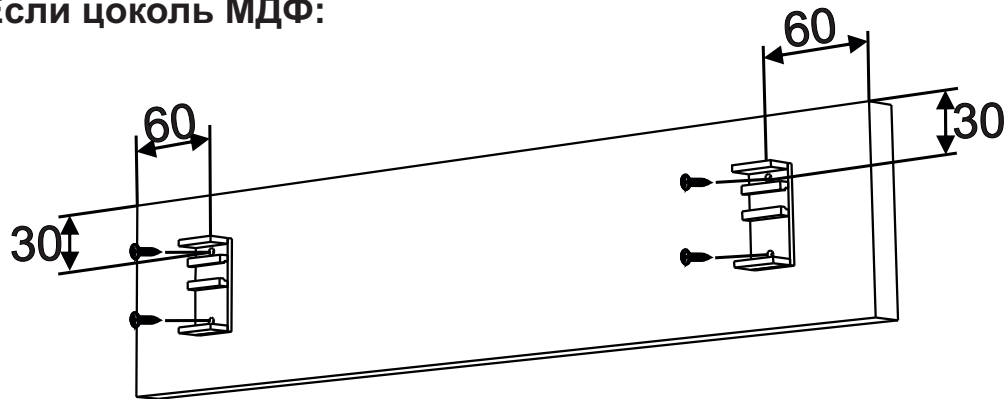


4



5

Если цоколь МДФ:

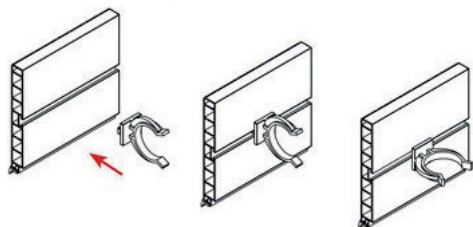


Если цоколь Пластик:

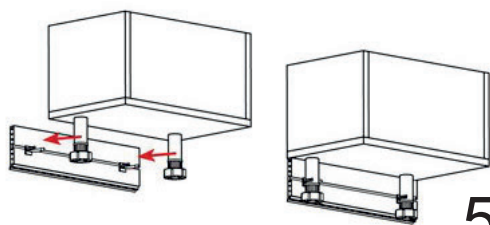
1.Соединение угла



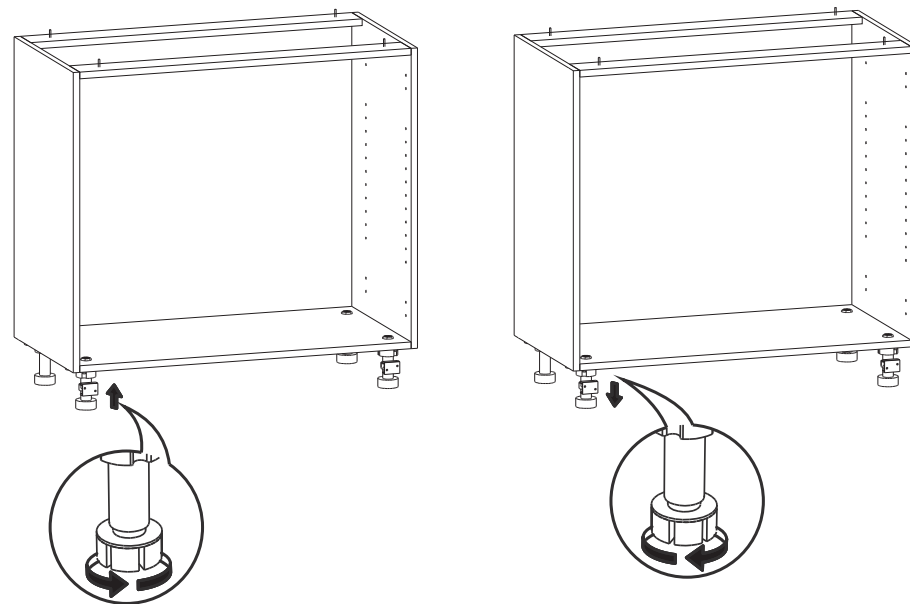
2.Присоединение клипсы



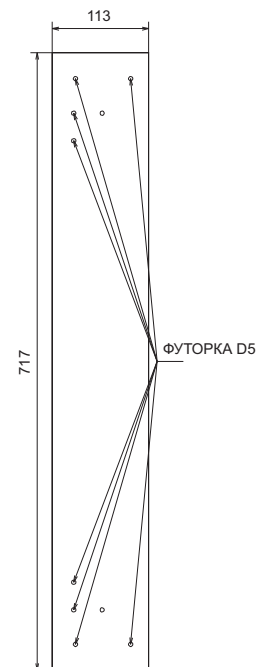
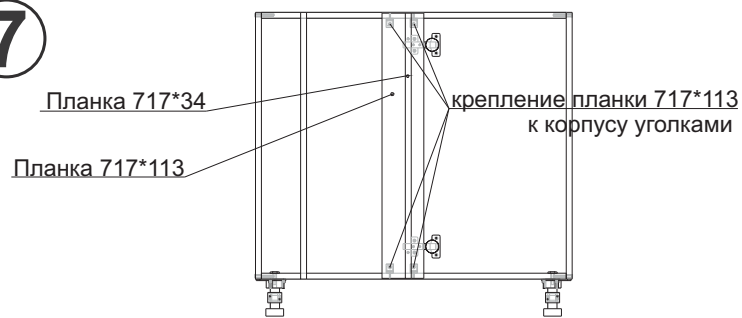
3.Монтаж цоколя к ножкам



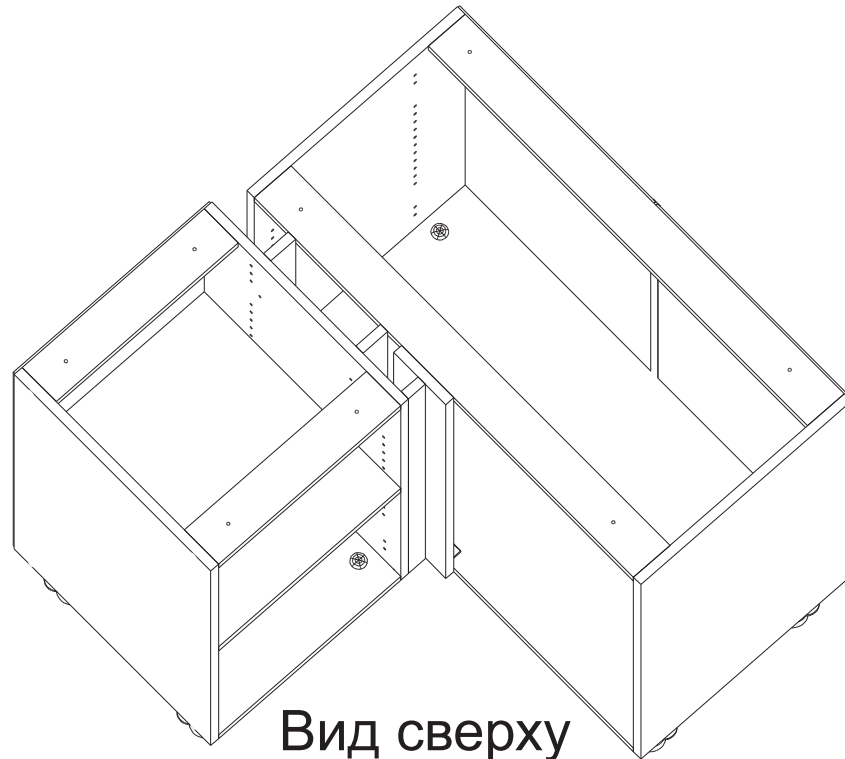
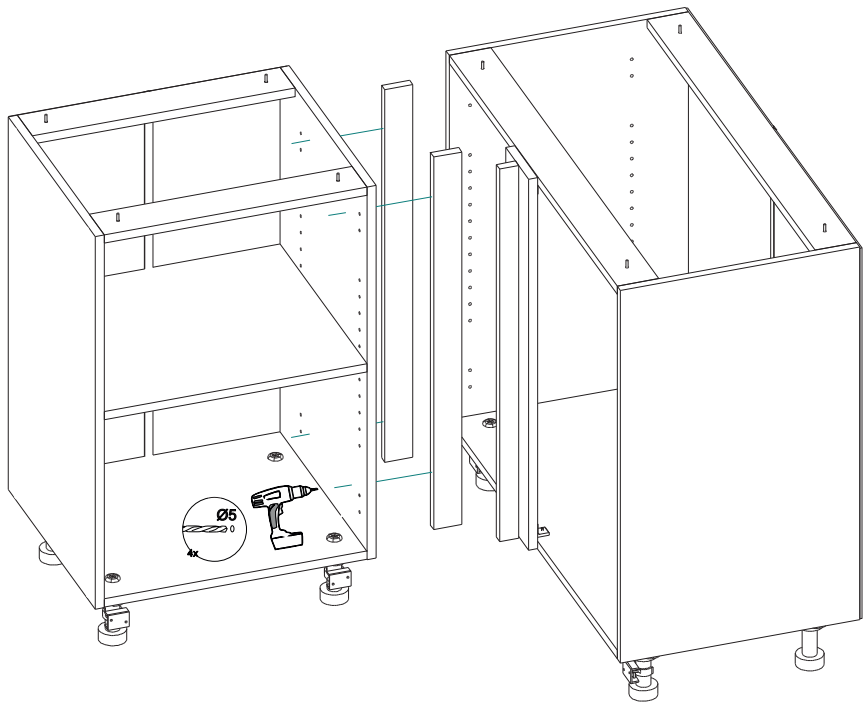
6



7

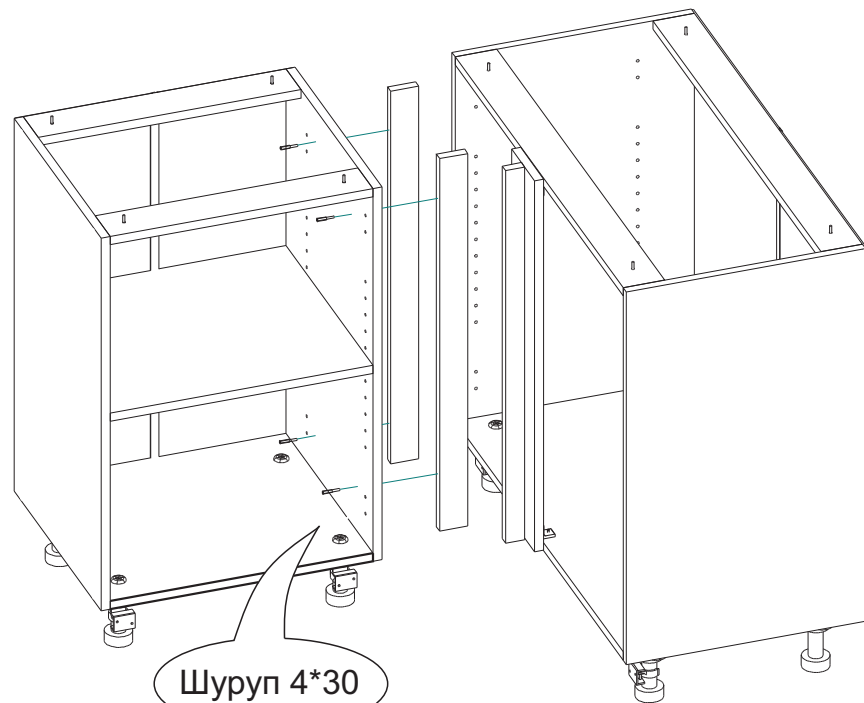


8



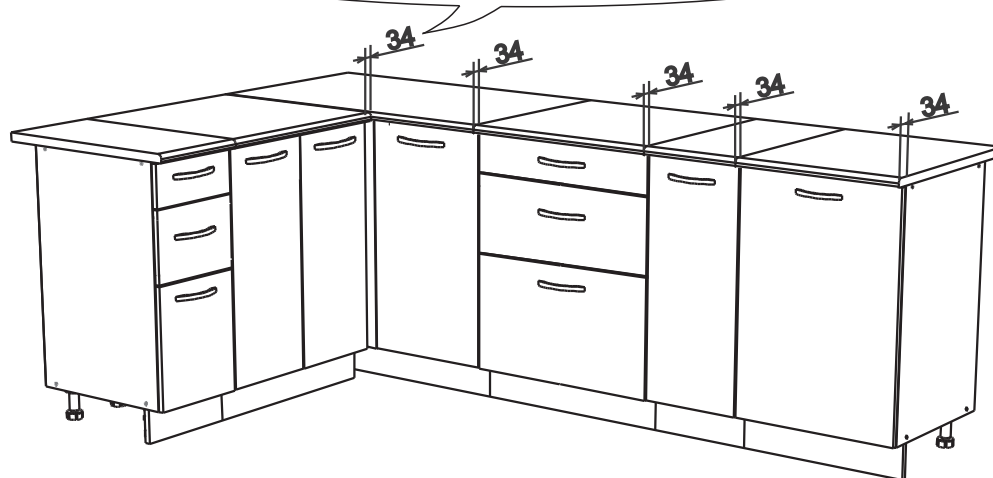
Вид сверху

9

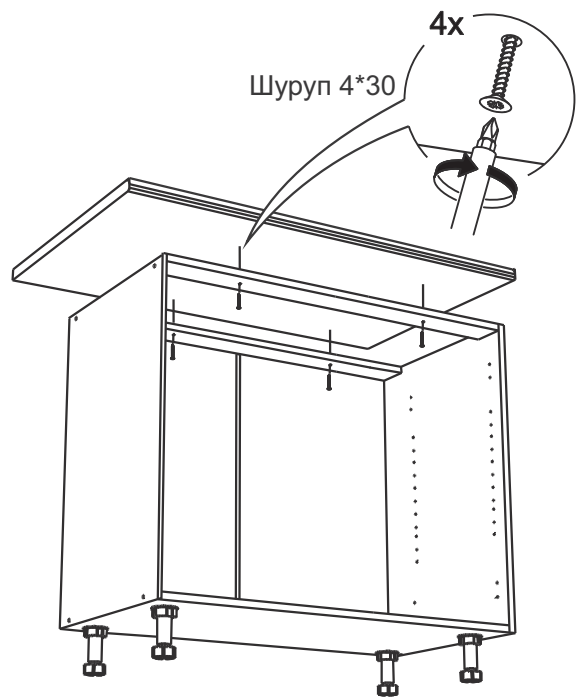


Шуруп 4\*30  
4x

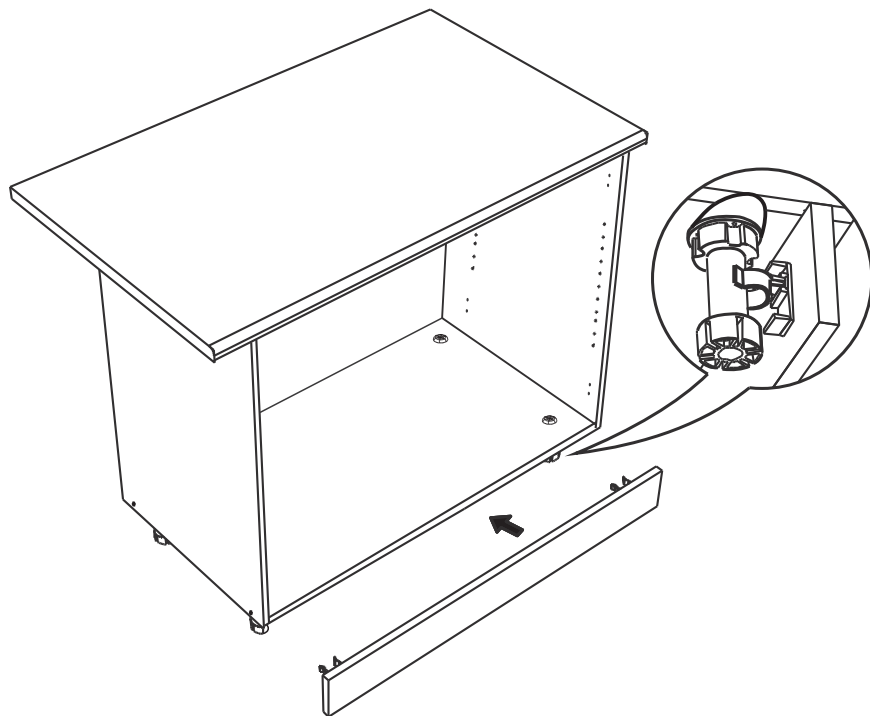
Расстояние от края столешницы до фасада



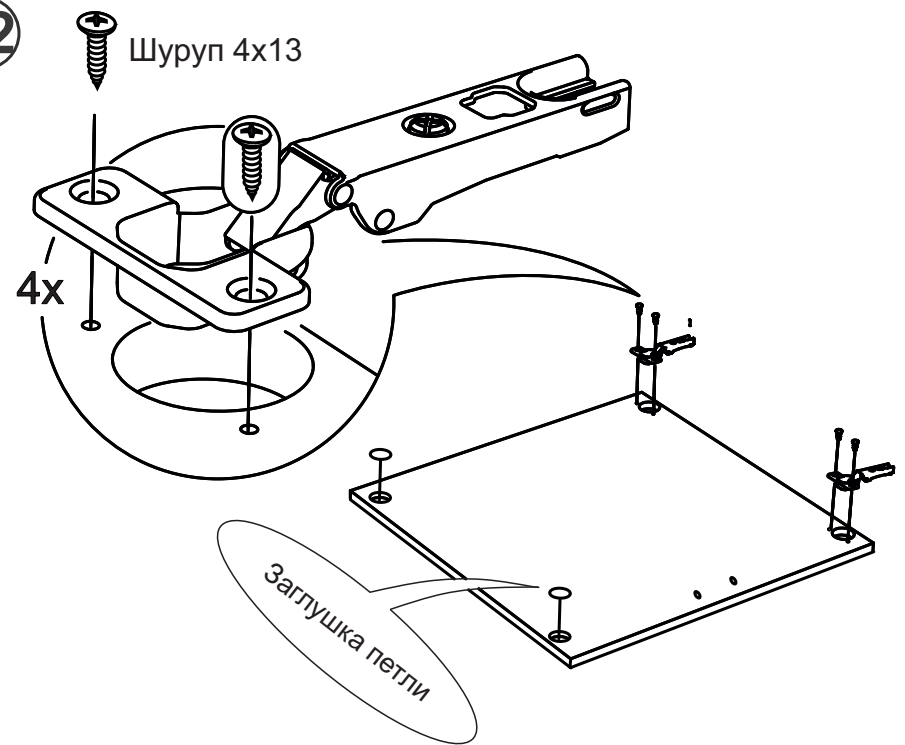
10



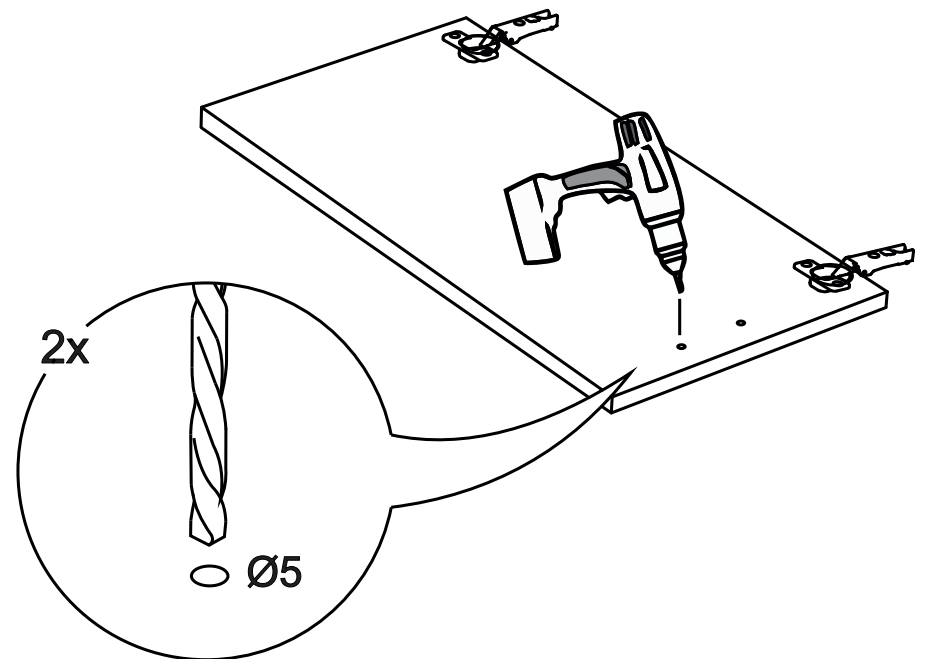
11



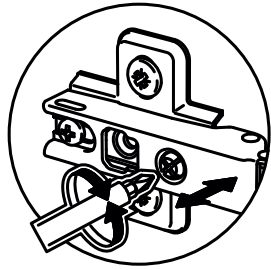
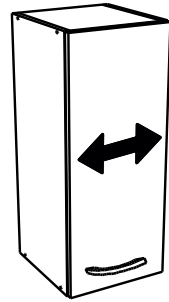
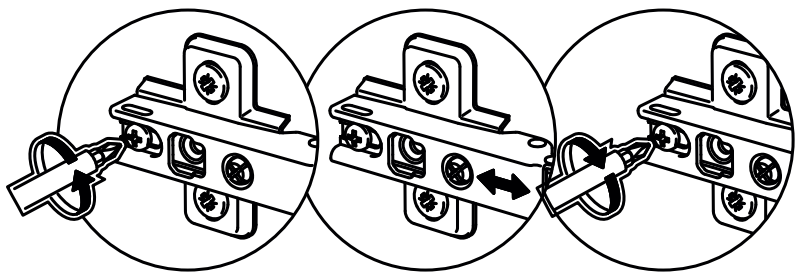
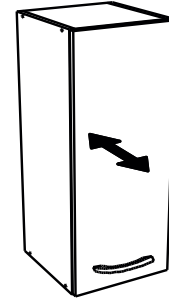
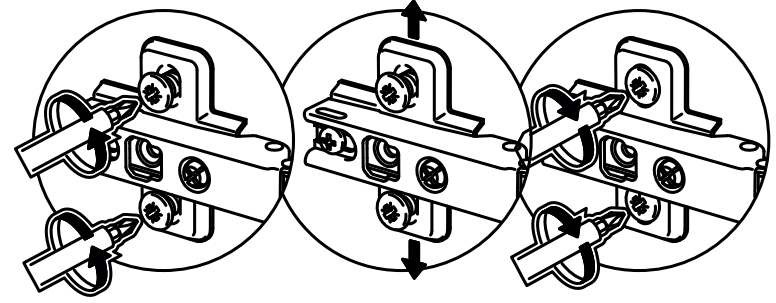
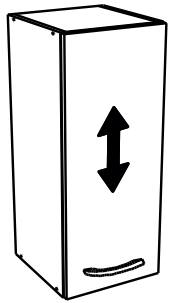
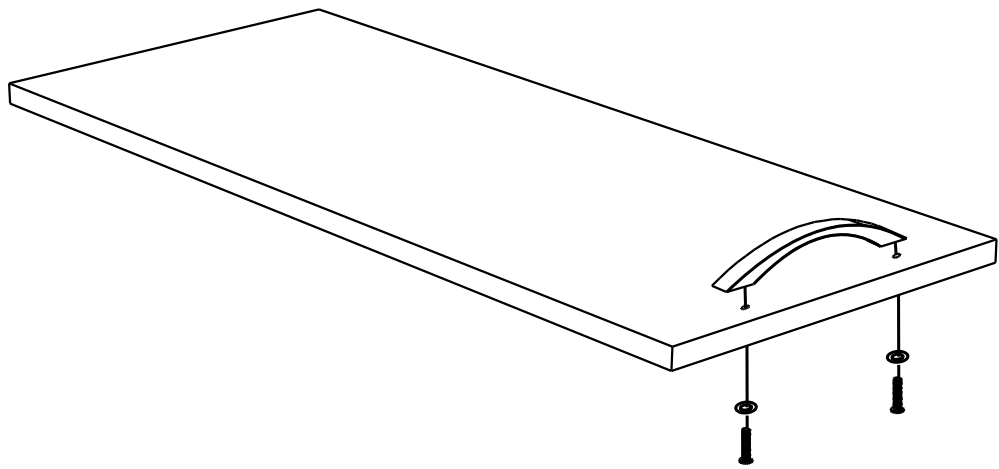
12



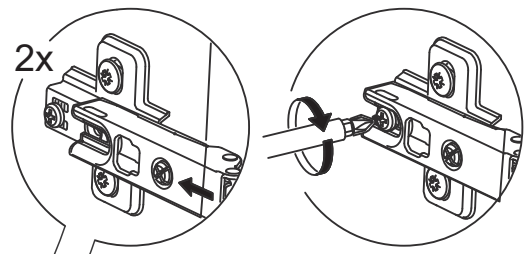
13



14



15



Если к боковине:

Если к декору:

