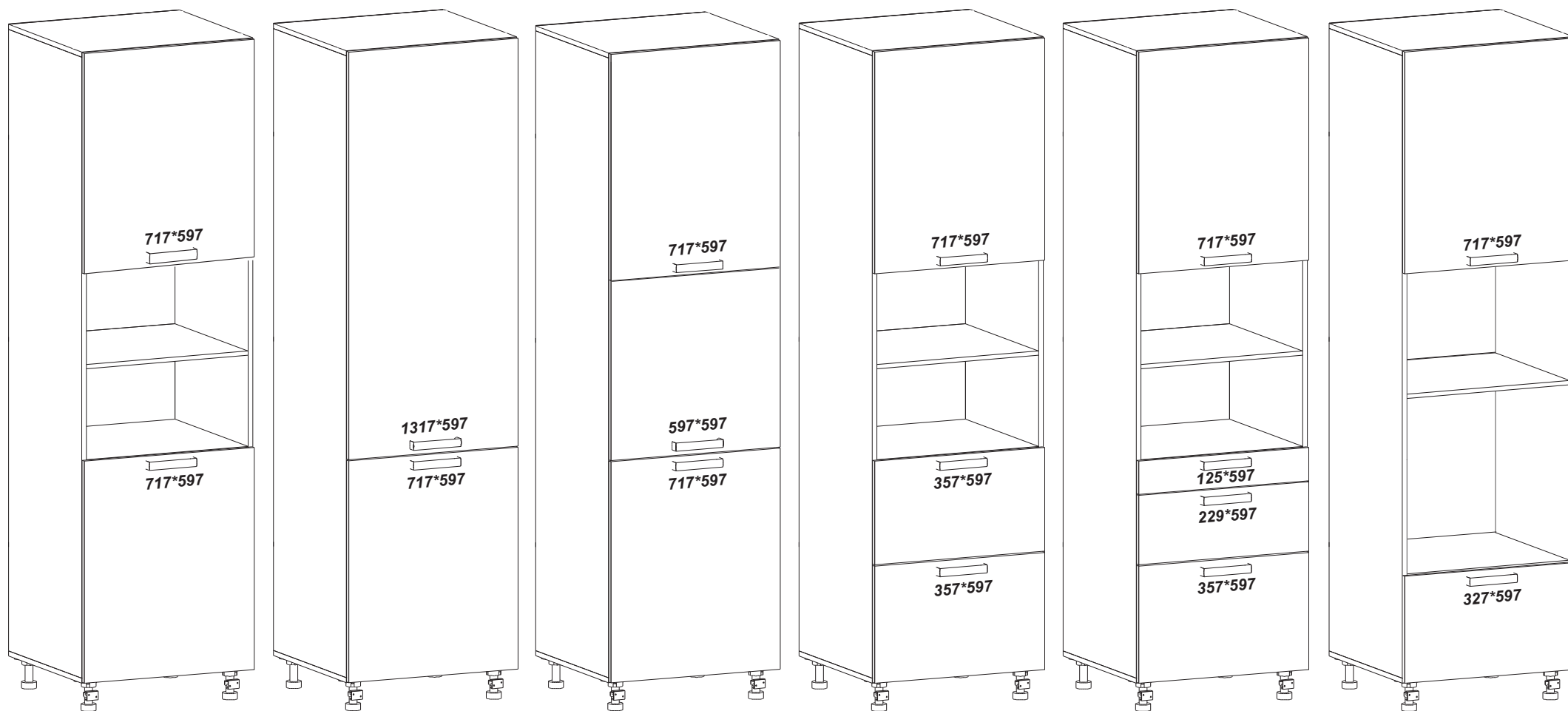
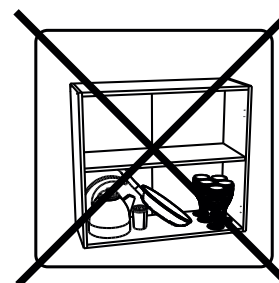
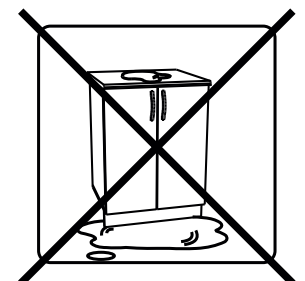
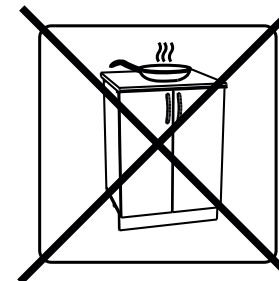
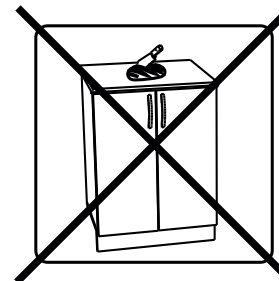
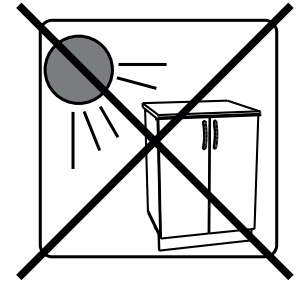
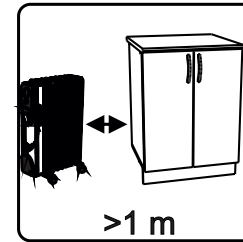
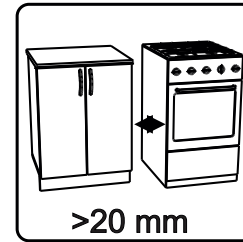
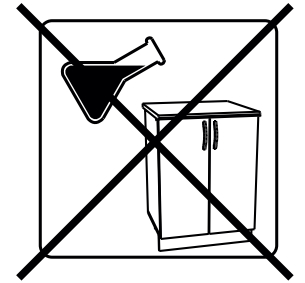
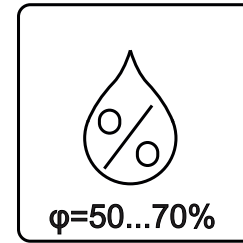
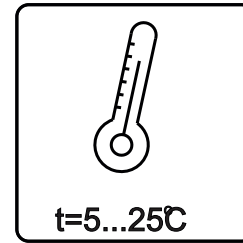
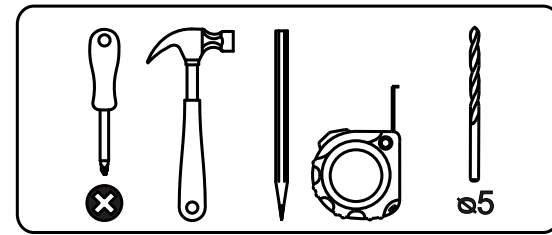
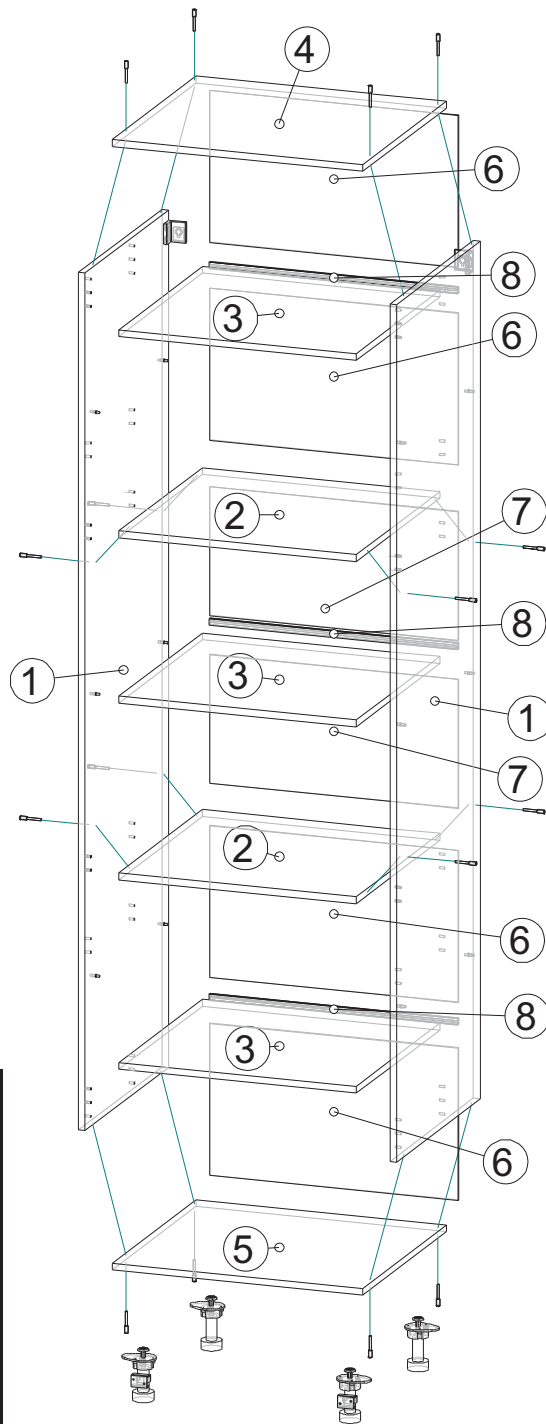


# Инструкция по сборке П60

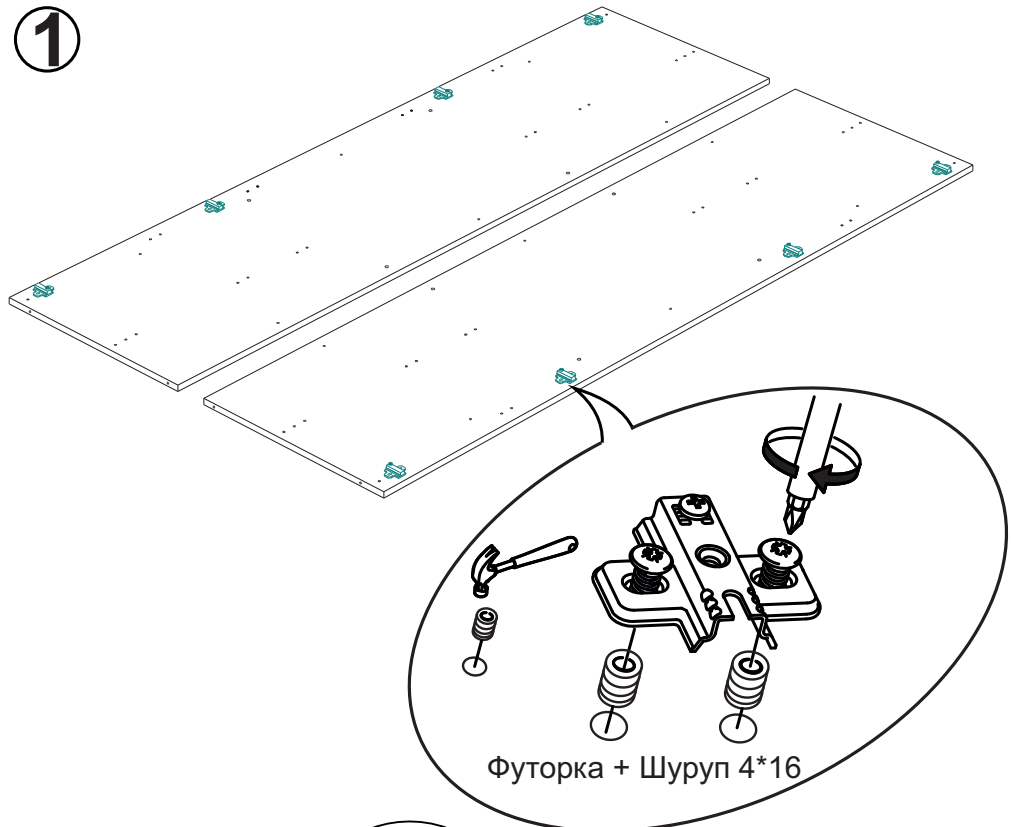


Вид	Наименование	Кол.
	Футорка D5	20
	Шуруп оцинк 4*13	24
	Ножка кухонная	1
	Петля накладная	10
	Заглушка для петли	10
	Евроключ	1
	Еврошуруп 6x50	16
	Полкодержатель	12
	Шуруп оцинк 4*16	54
	Еврозаглушка	16
	Гвозди 1,6*25	55
	Стяжка межсекц	4
	Мебельный навес	2
	Стяжка угловая	4

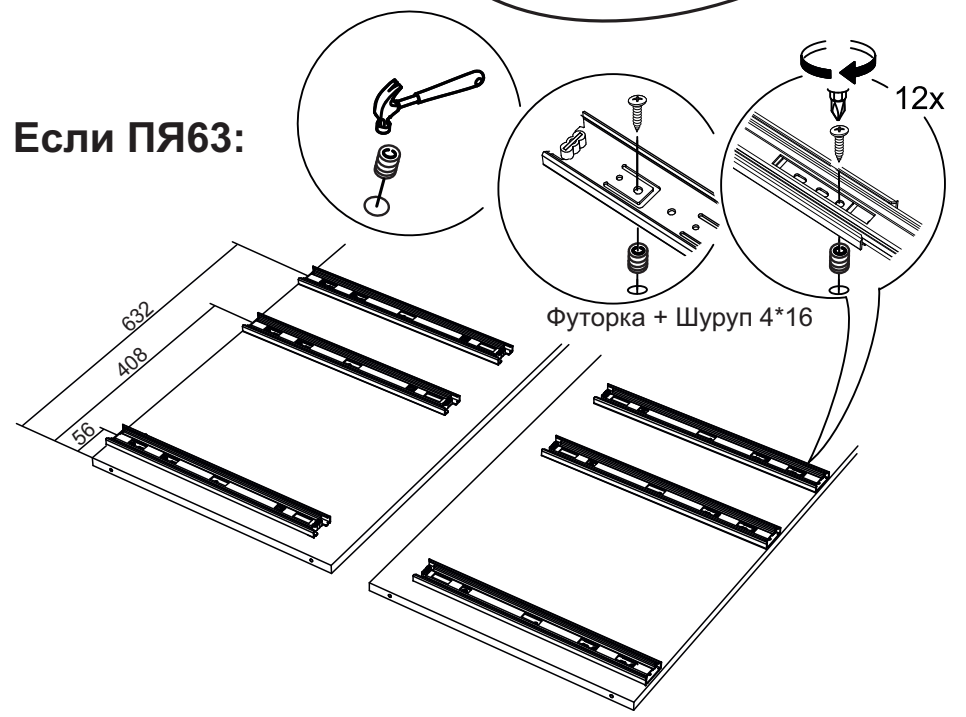


Спецификация на ЛДСП БЕЛЫЙ 16				
Поз.	Наименование	Кол-во	Длина	Ширина
1	Бок Пенала	2	2008	550
2	Вязка	2	568	550
3	Полка	3	568	550
4	Крышка верх	1	600	550
5	Крышка низ	1	600	550
Спецификация на ЛДВП Белый				
Поз.	Наименование	Кол-во	Длина	Ширина
6	ЛДВП	4	596	356
7	ЛДВП	2	596	302
Спецификация на Профиль соединительный белый				
Поз.	Наименование	Кол-во	Длина	
8	Профиль соед. белый	3	596	

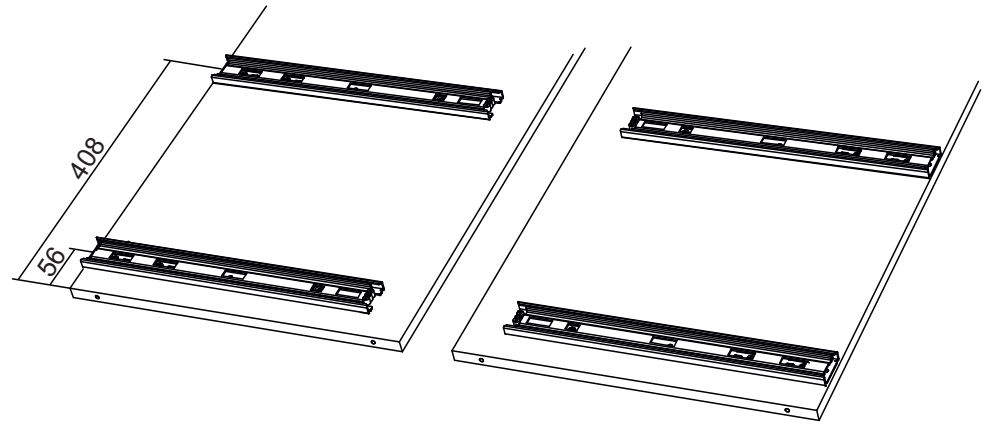
1



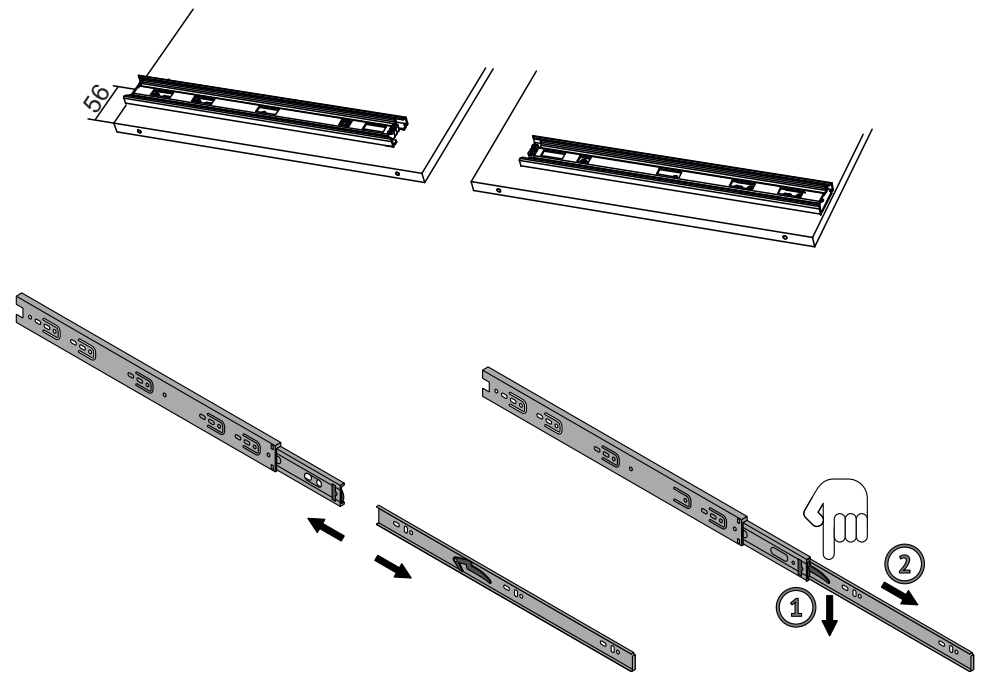
Если ПЯ63:



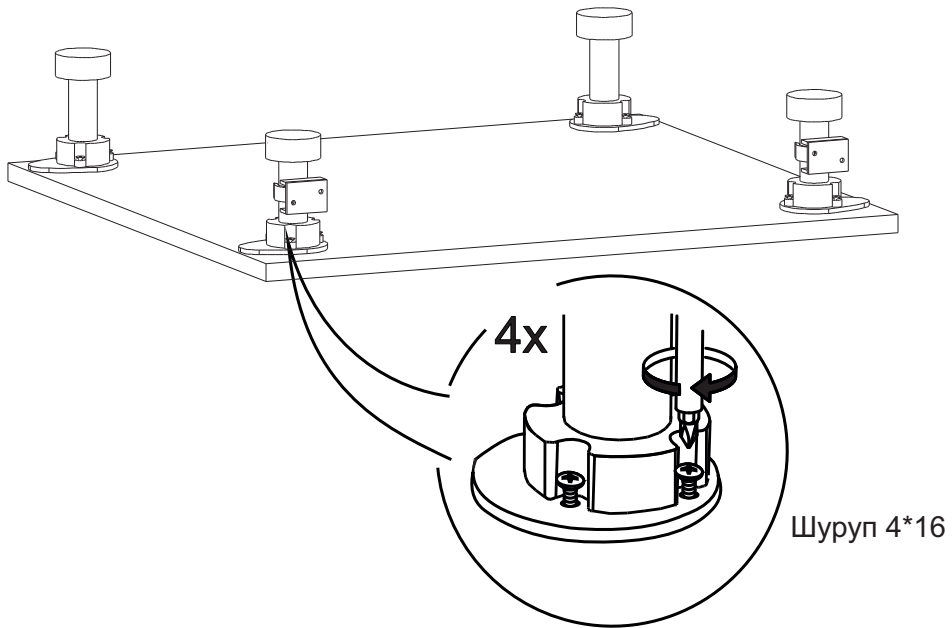
Если ПЯ62:



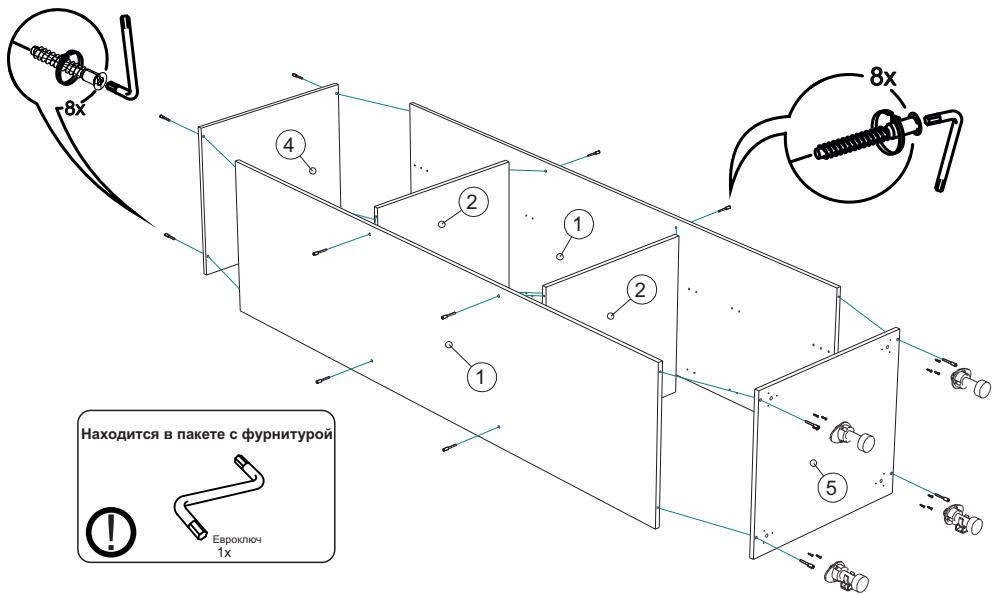
Если с Духовкой и Микроволновкой:



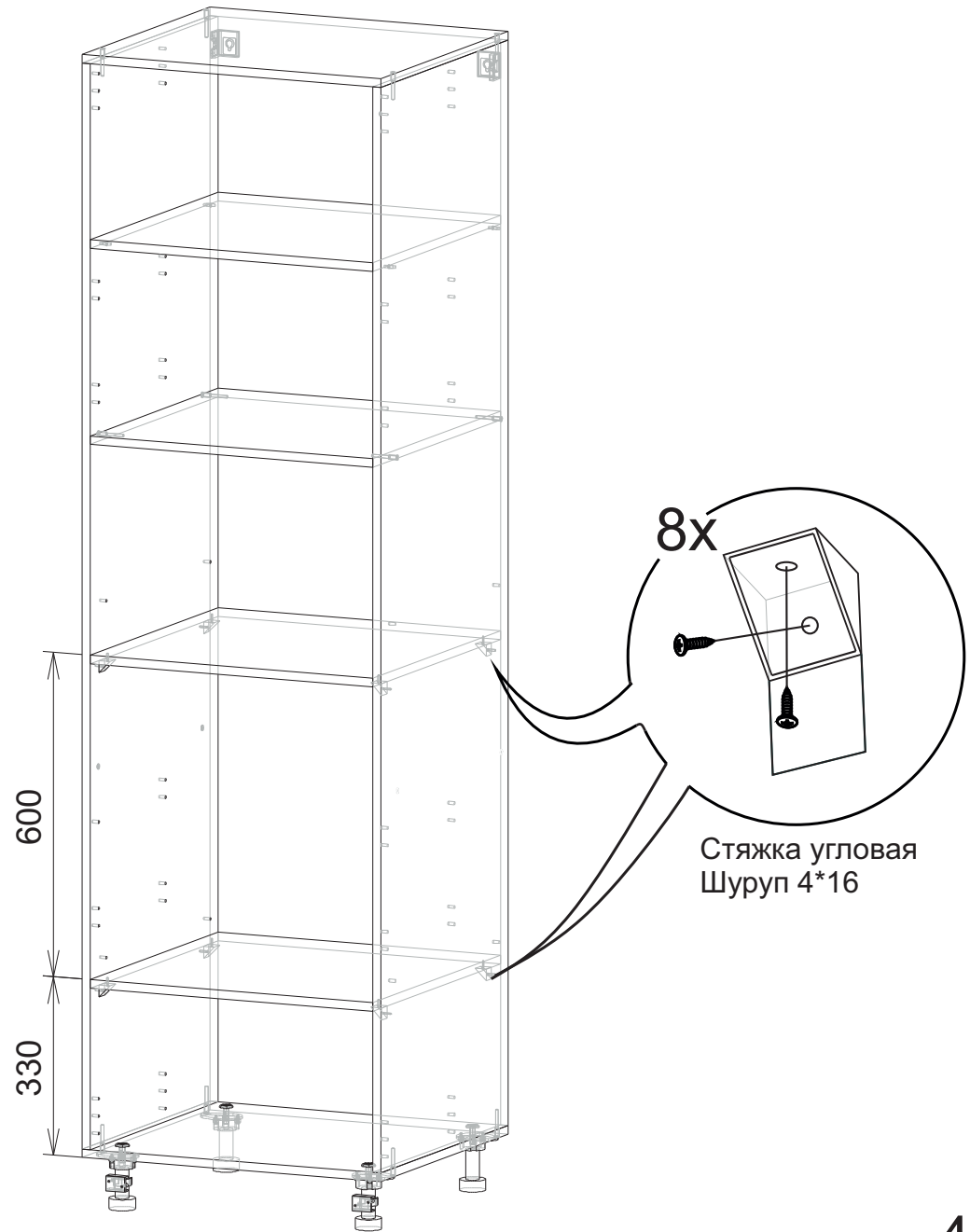
2



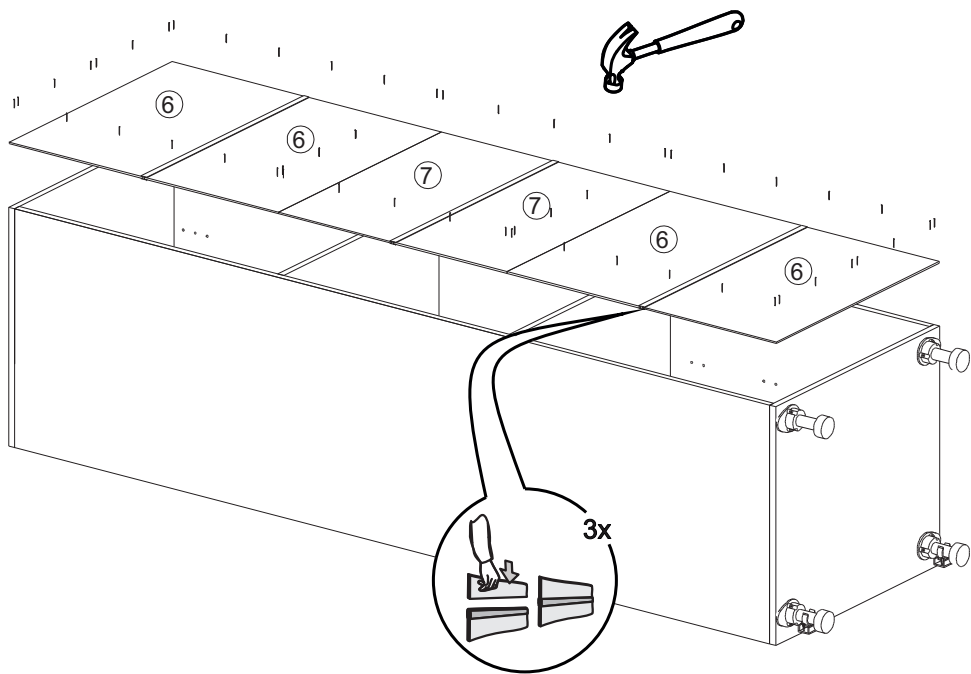
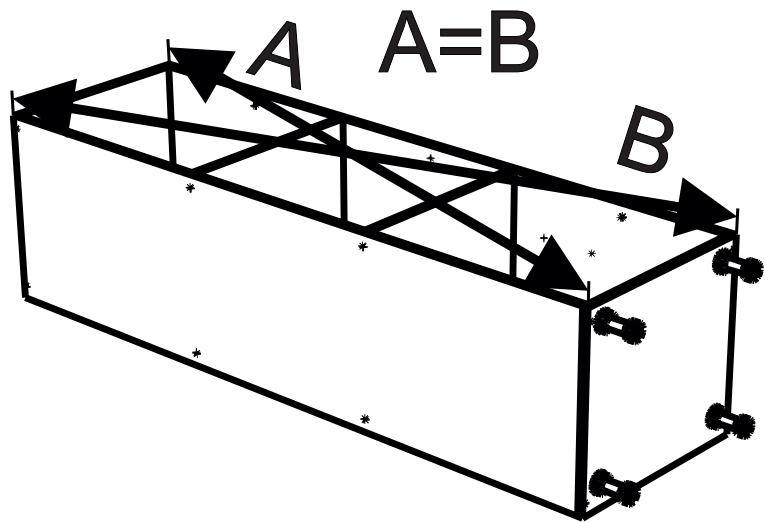
3



Если с Духовкой и Микроволновкой:

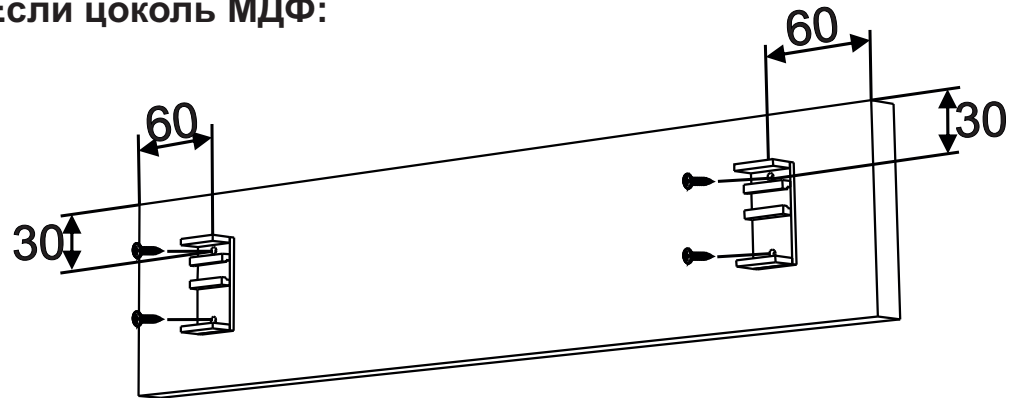


4



5

Если цоколь МДФ:

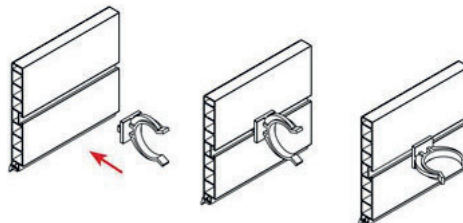


Если цоколь Пластик:

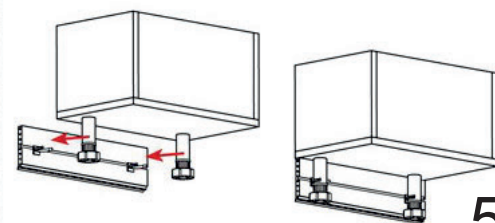
1.Соединение угла



2.Присоединение клипсы

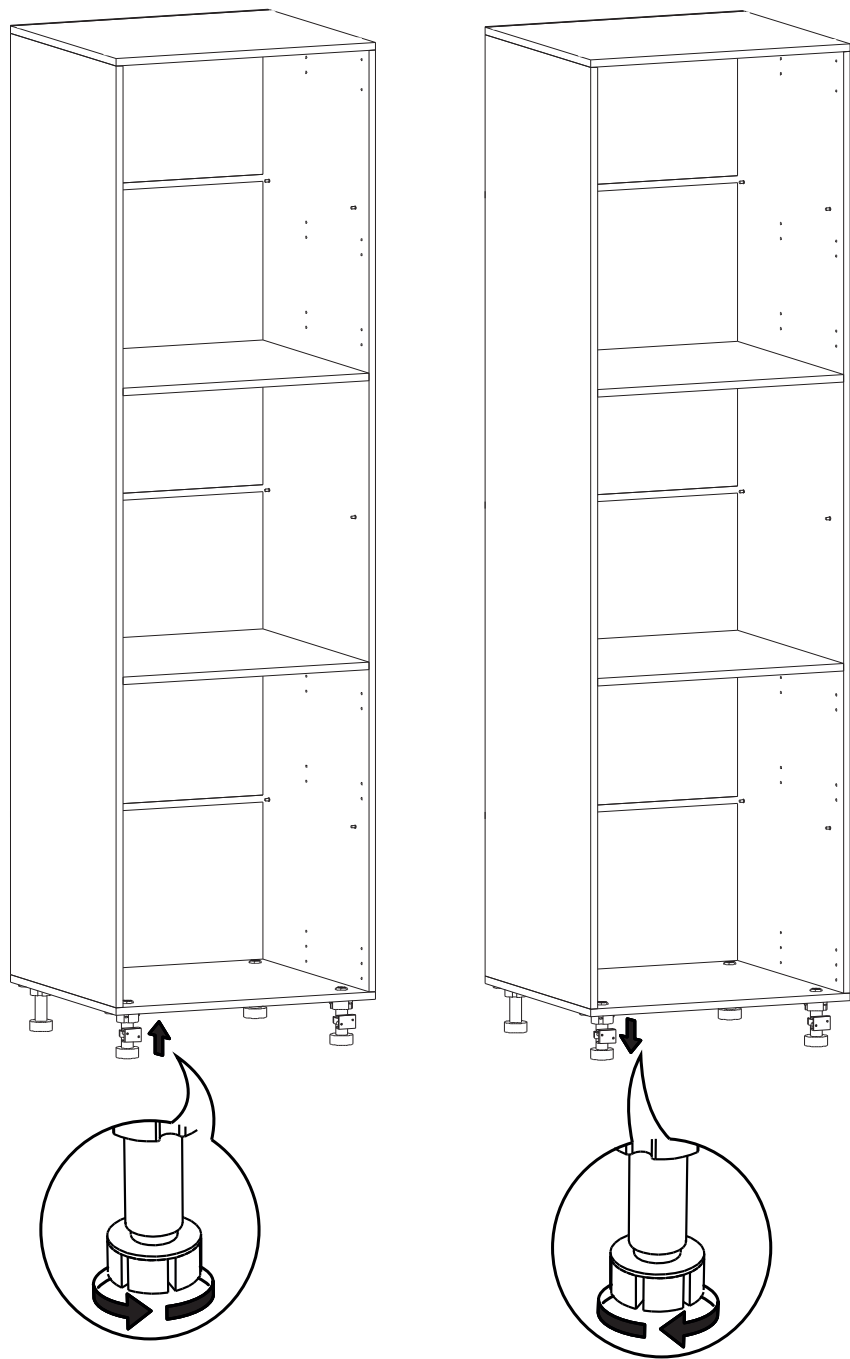


3.Монтаж цоколя к ножкам

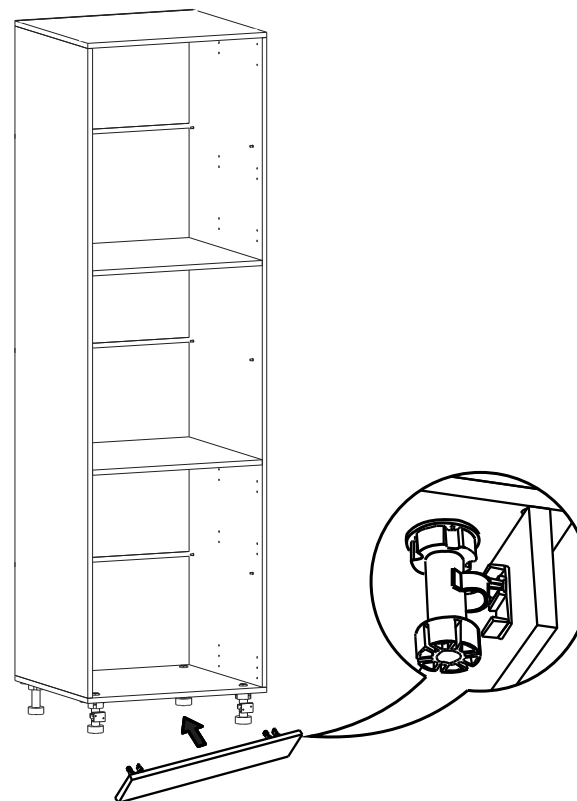


5

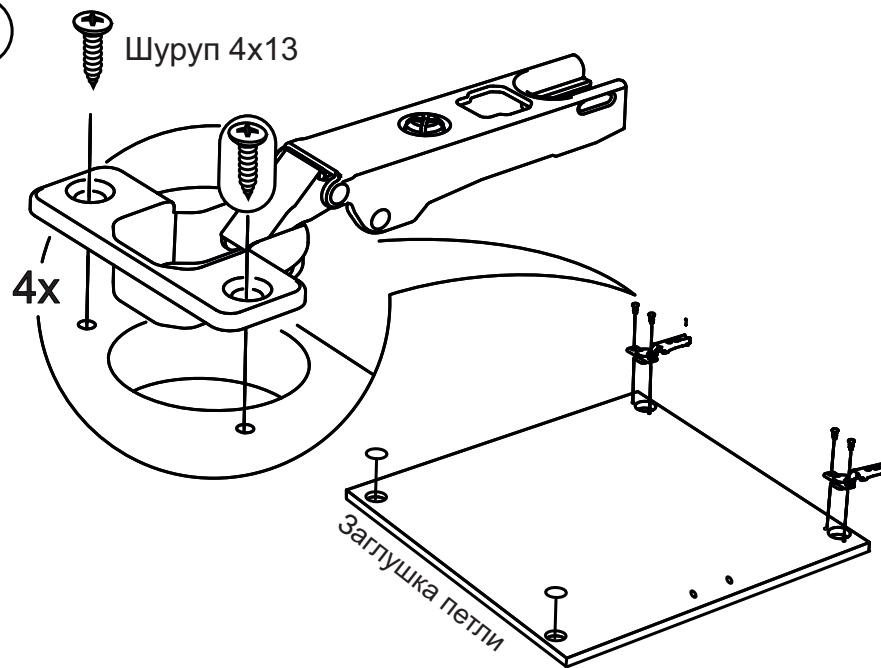
6



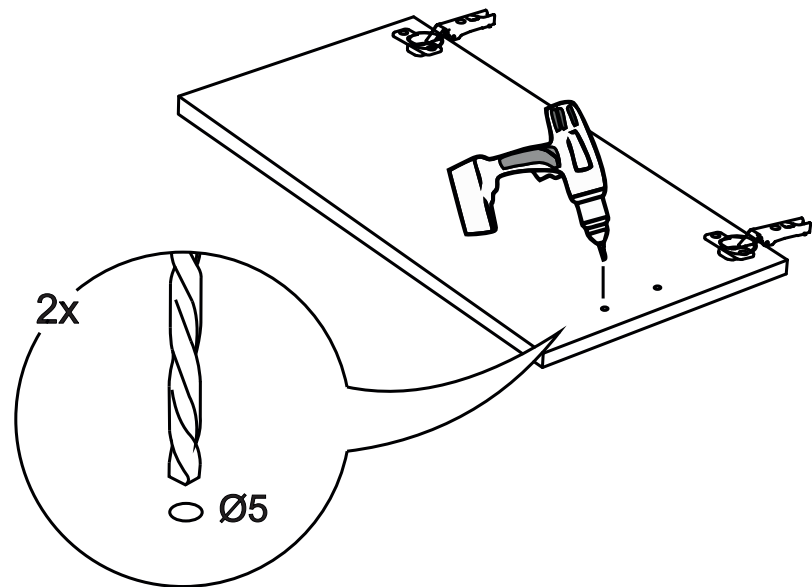
7



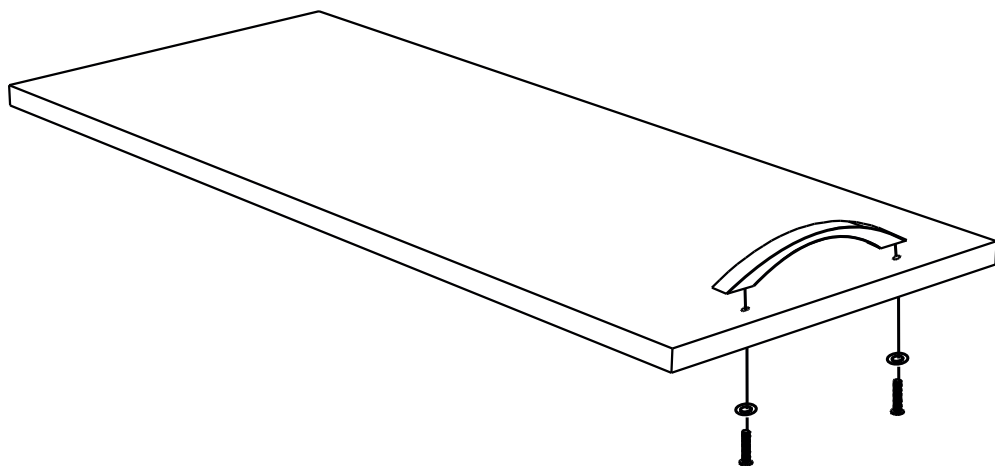
8



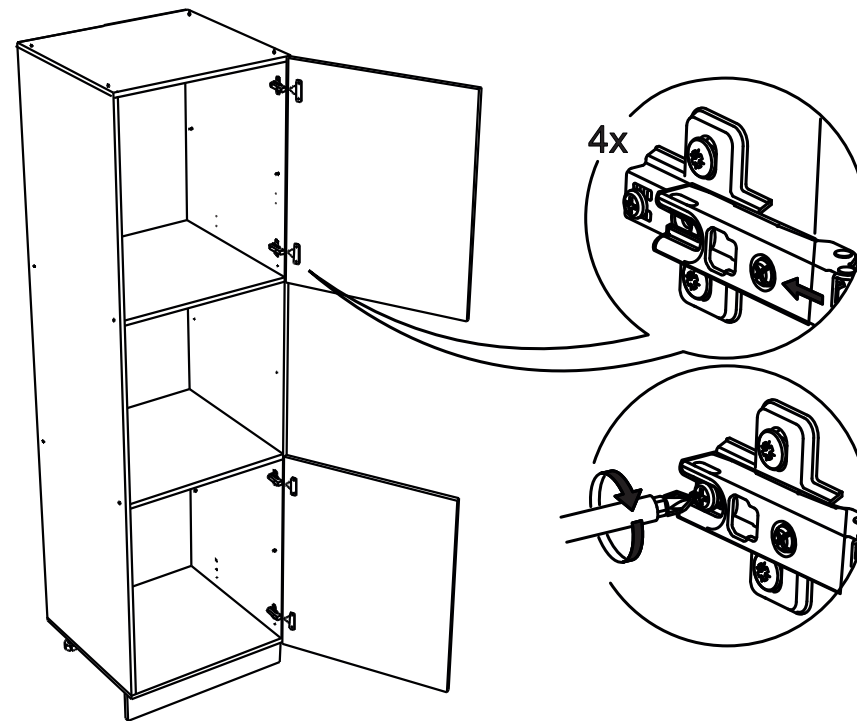
9



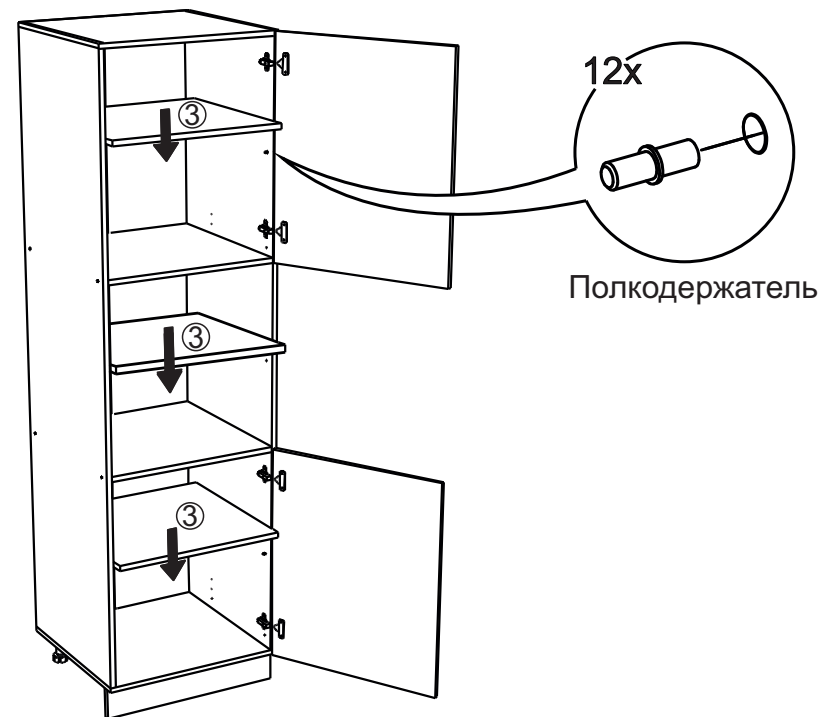
10



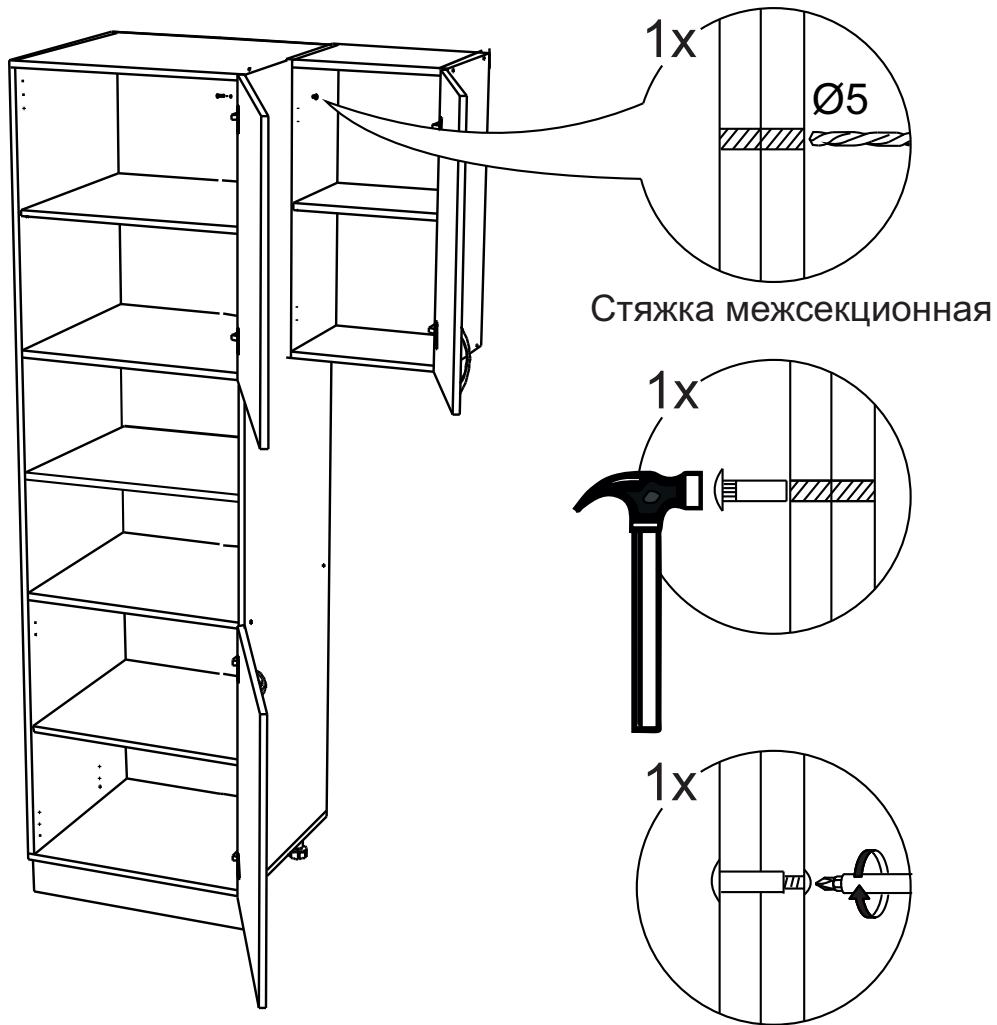
11



12

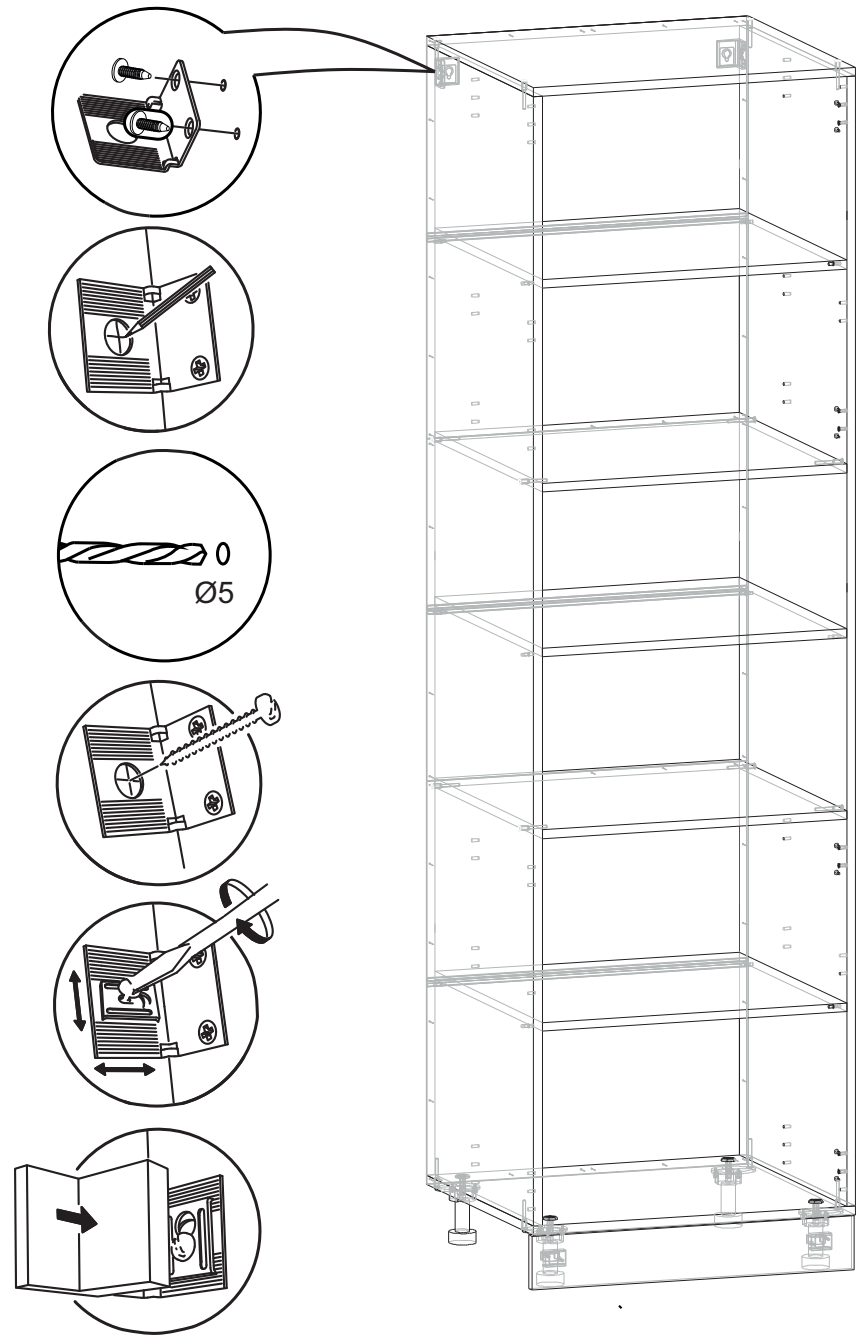


13



⚠ Внимание! Крепление пенала к рядомстоящим модулям межсекционной стяжкой обязательно!

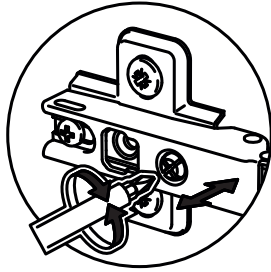
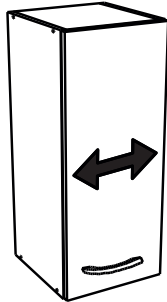
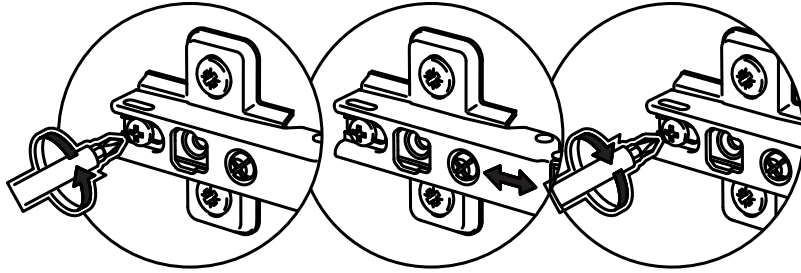
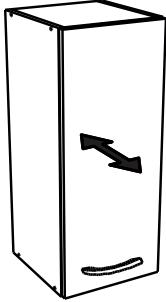
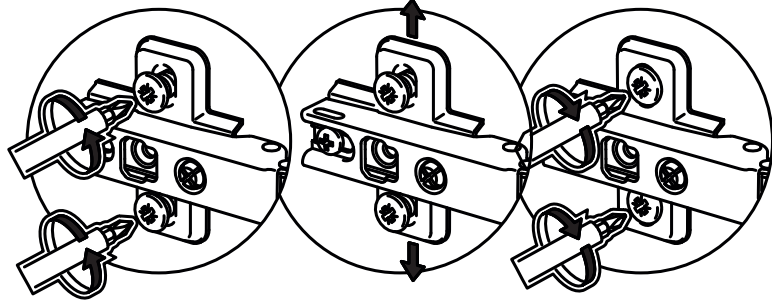
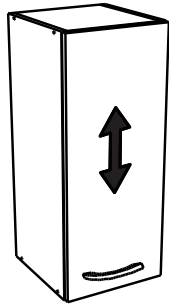
14



⚠ Внимание! Крепление пенала к стене крепёжным уголком обязательно! Крепёжные средства для крепления к стене не прилагаются, для разных материалов стен требуются различные крепления. Используйте крепёжные средства, подходящие для материала стен в Вашем доме.



15



Размеры ниши  
под встраиваемую  
технику

