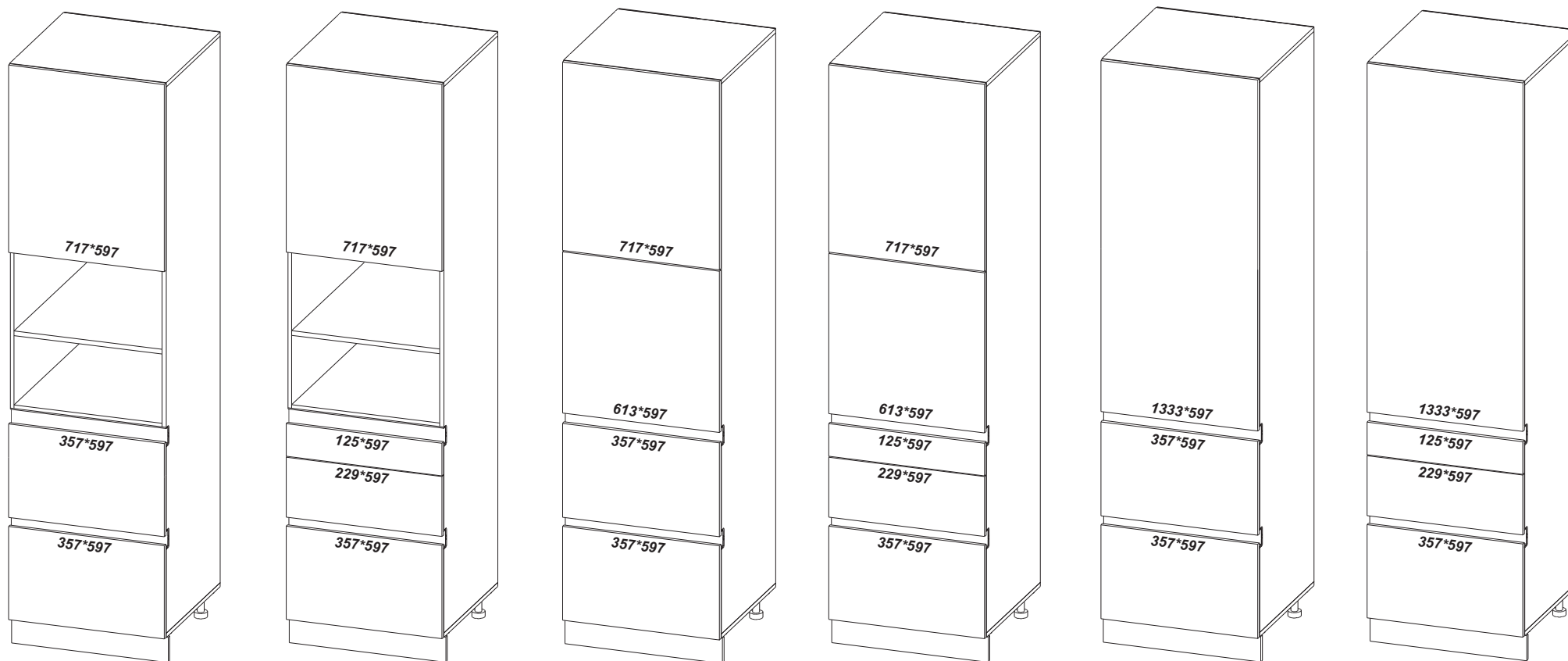
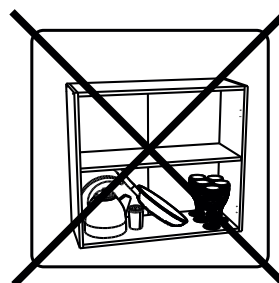
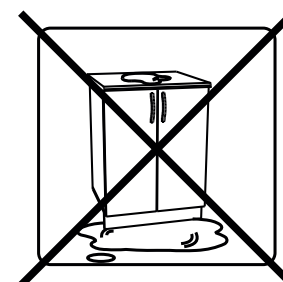
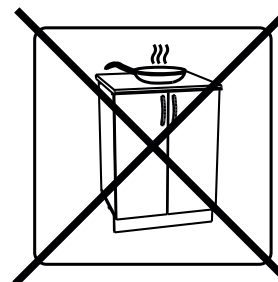
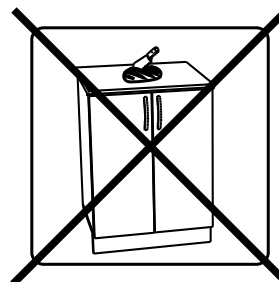
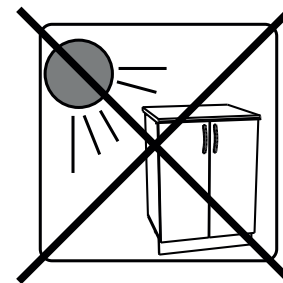
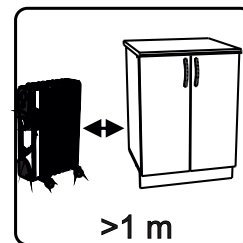
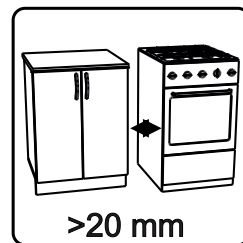
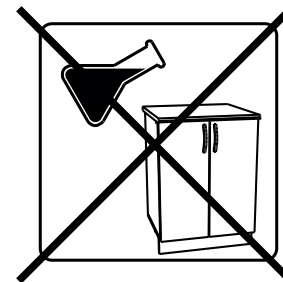
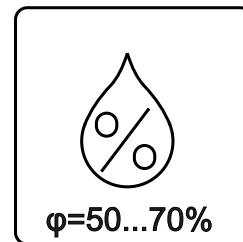
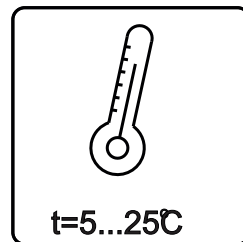
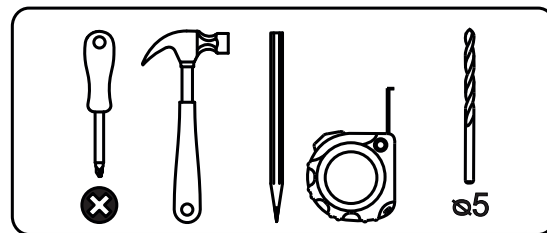
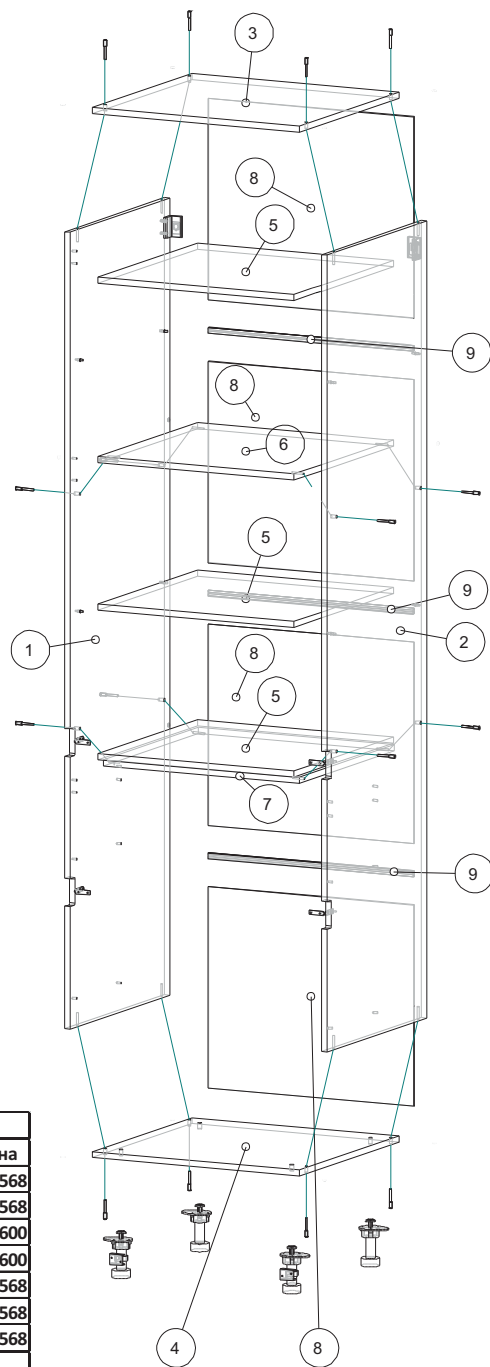


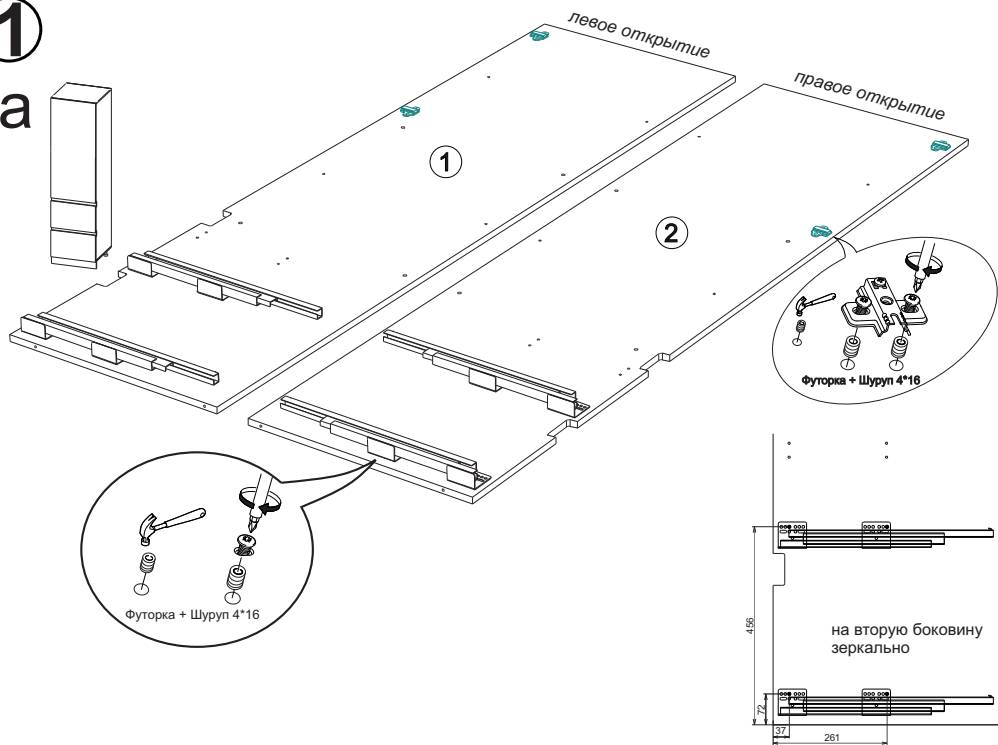
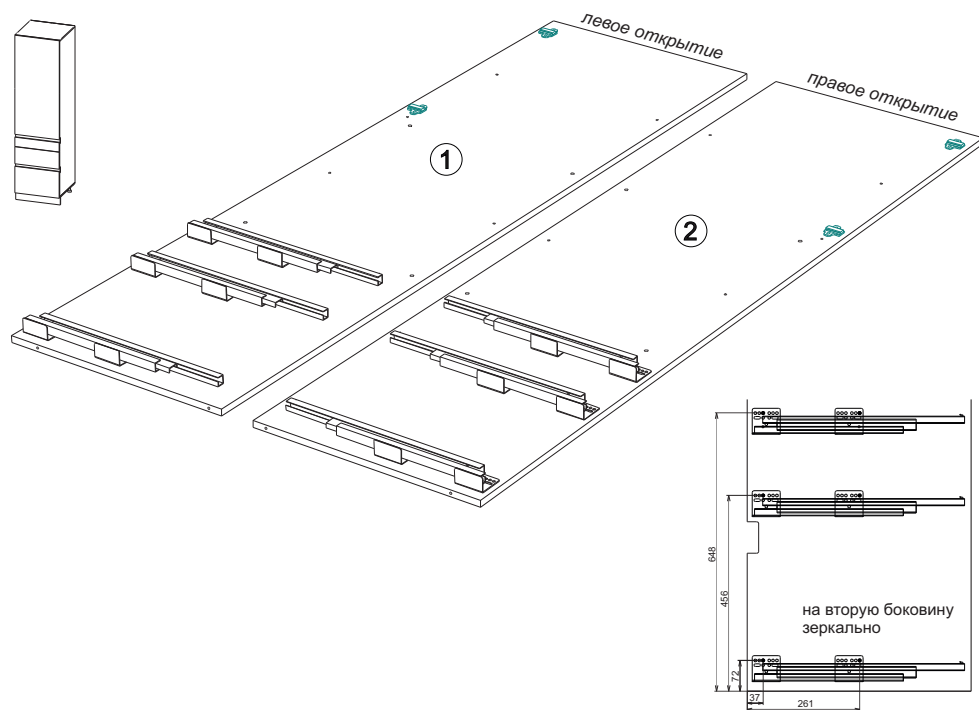
Инструкция по сборке П62,63 Гола



Вид	Наименование	Кол.
	Полкодержатель мет-штифт	8
	Еврозаглушка белая	16
	Еврошуруп 6x50	16
	Шуруп оцинк 4*16	40
	Ножка кухонная 100мм	1
	Петля накладная	4
	Футорка D5	4
	Навес кухонный белый	2
	Шуруп оцинк 4*13	4
	Евроключ 4мм	1
	Стяжка межсекц 32мм	4
	Гвозди 1,6*25	60
	Заглушка для петли (35)	3



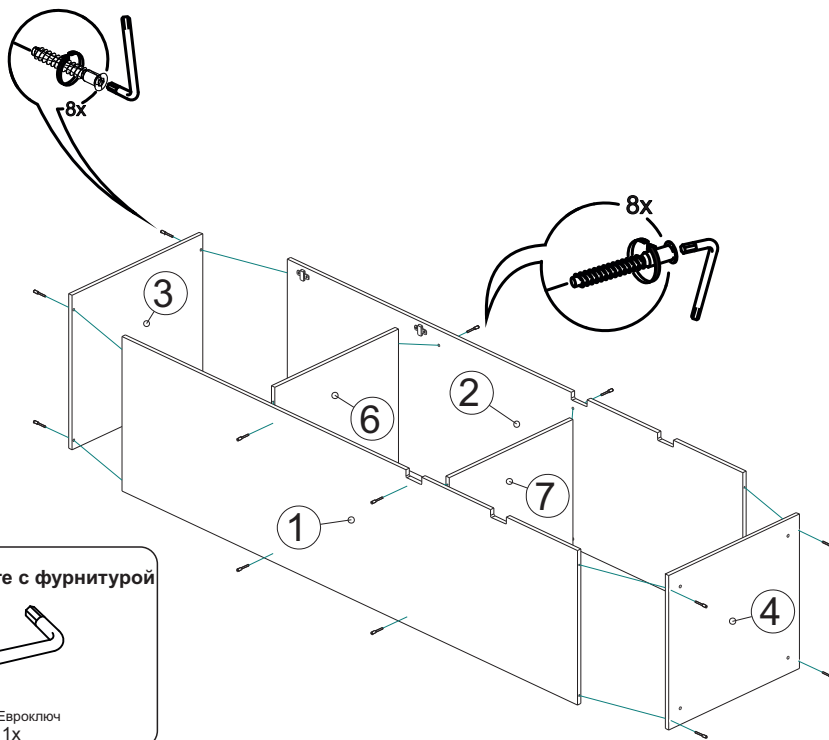
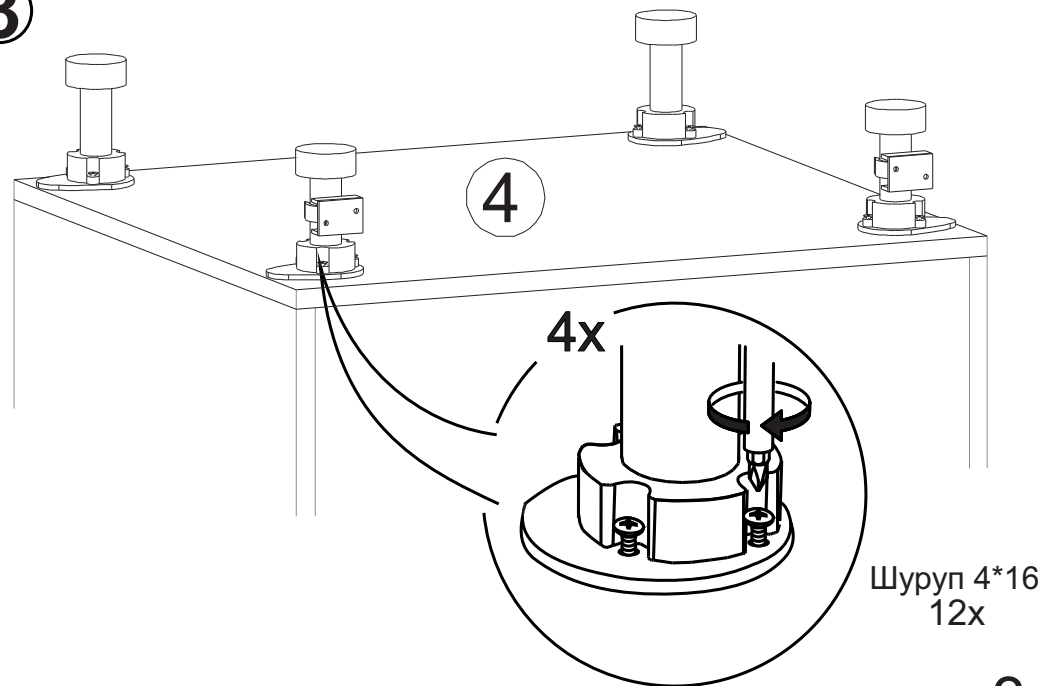
Спецификация на ЛДСП Белый 16		П62,63 Гола		
Поз.	Наименование	Кол-во	Длина	Ширина
1	Бок левый	1	2092	568
2	Бок правый	1	2092	568
3	Крышка верх	1	568	600
4	Крышка низ опора	1	568	600
5	Полка	3	568	568
6	Вязка	1	568	568
7	Вязка средняя	1	541	568
Спецификация на ЛДВП Белый				
Поз.	Наименование	Кол-во	Длина	Ширина
8	ЛДВП	4	529	596
Спецификация на профиль соед. Белый				
Поз.	Наименование	Кол-во	Длина	
9	Профиль соед.	3	596	

1**a****б****2**

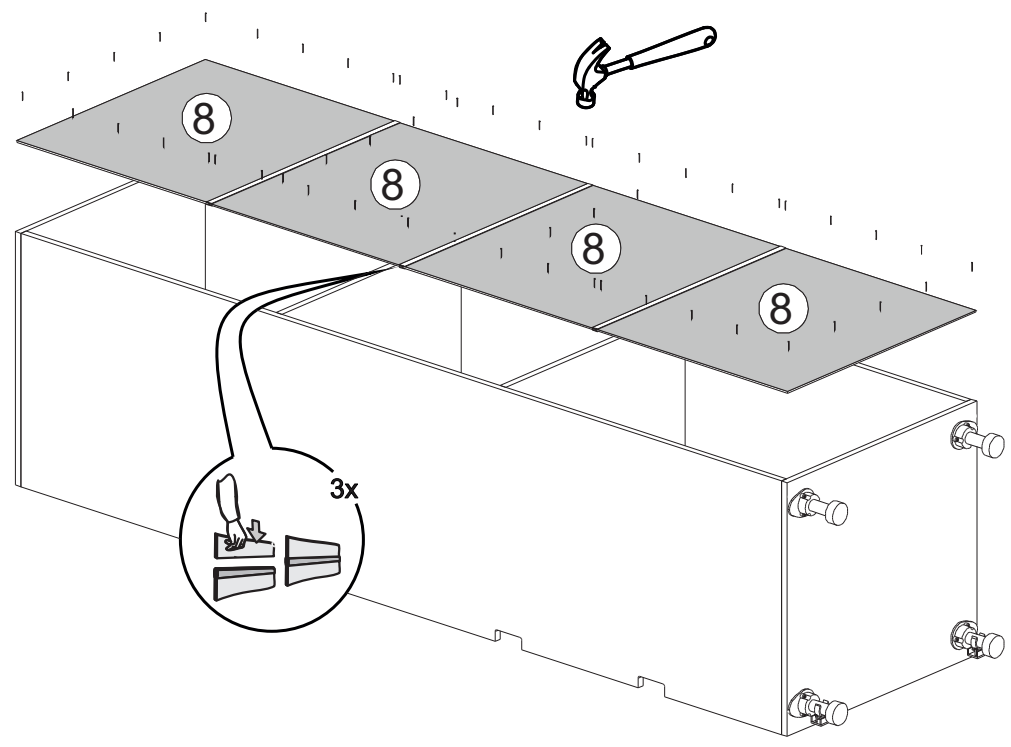
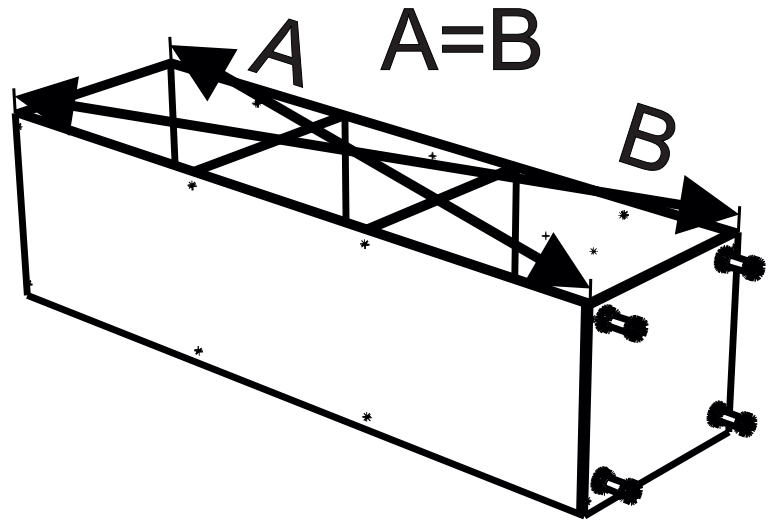
Находится в пакете с фурнитурой

!

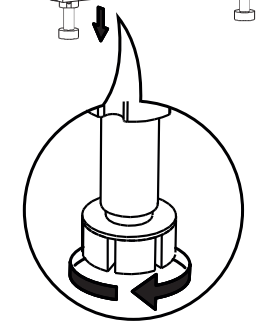
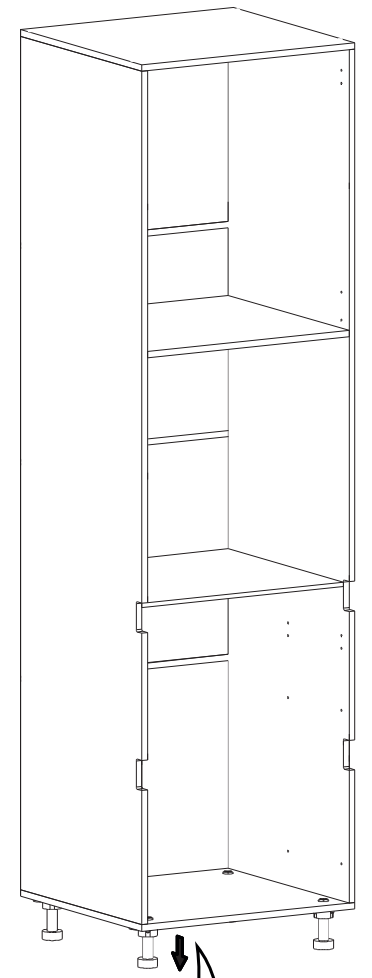
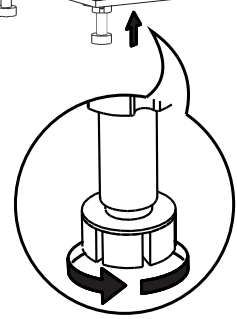
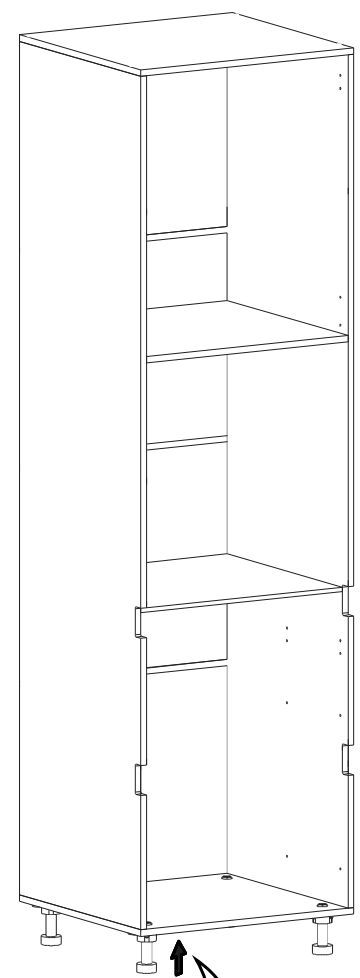
Евроключ 1x

**3****3**

④

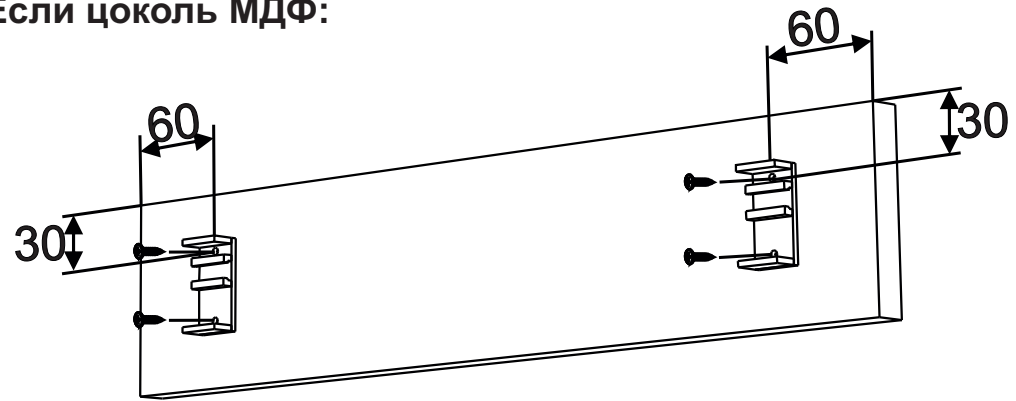


⑤



6

Если цоколь МДФ:

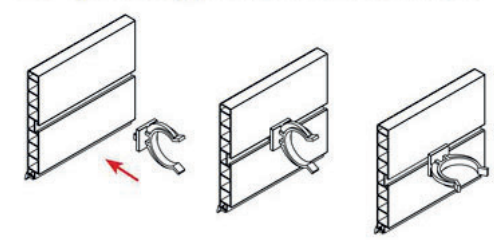


Если цоколь Пластик:

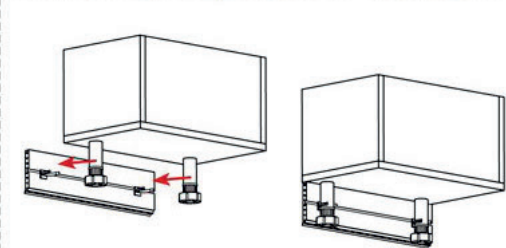
1.Соединение угла



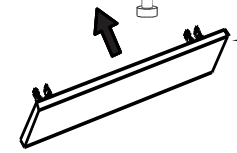
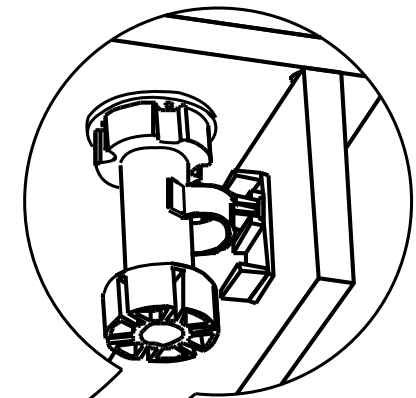
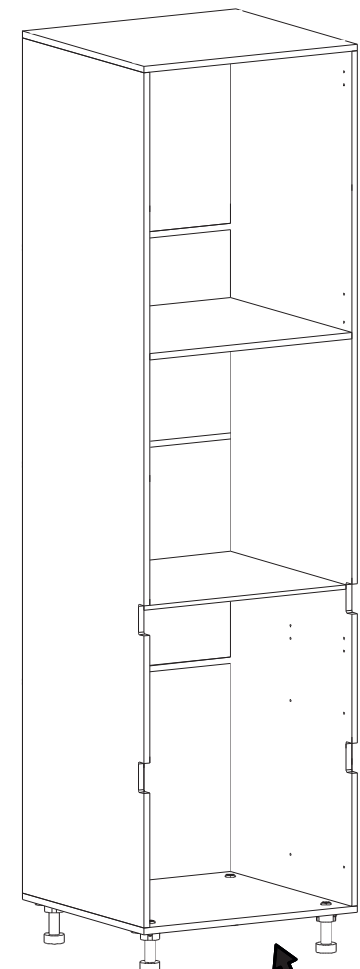
2.Присоединение клипсы



3.Монтаж цоколя к ножкам

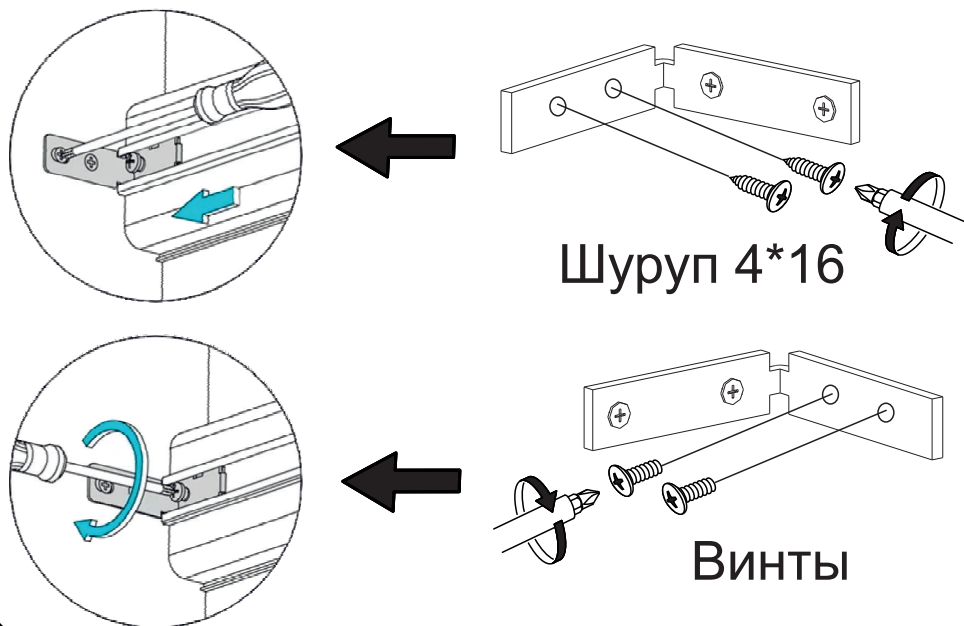


7

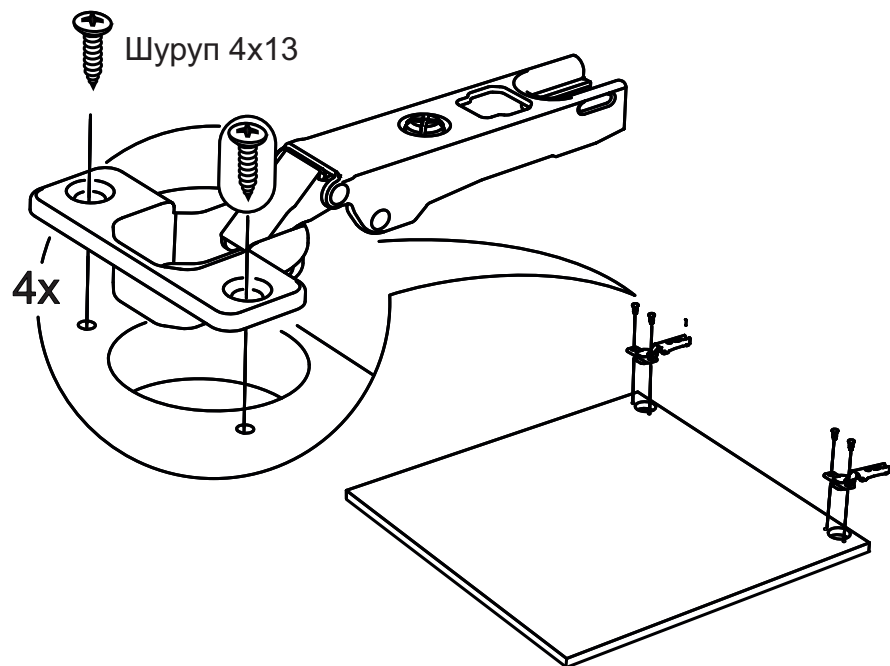


8

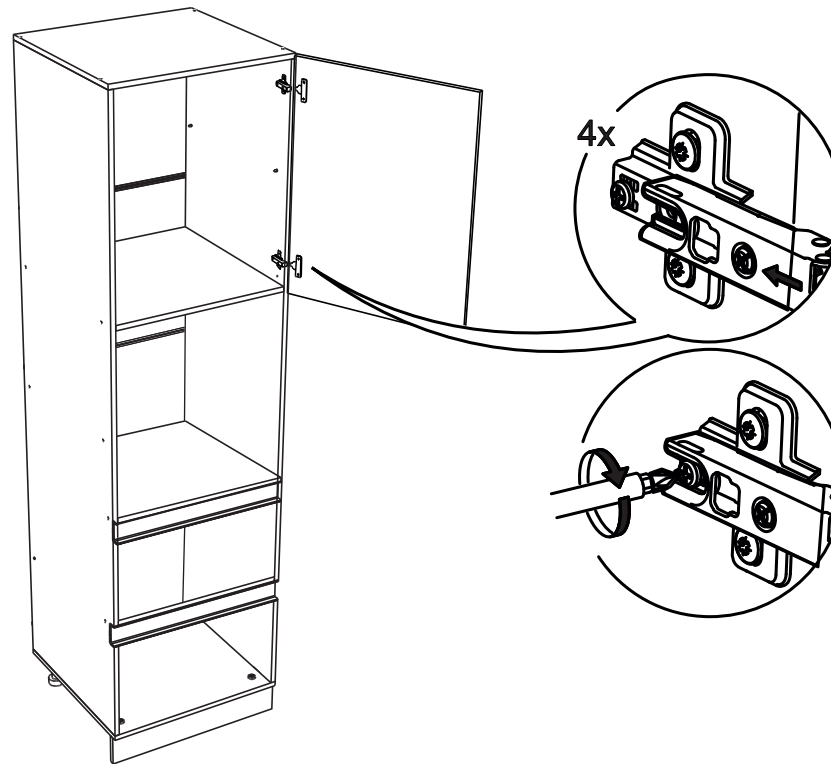
Крепление профиля Гола к боковине



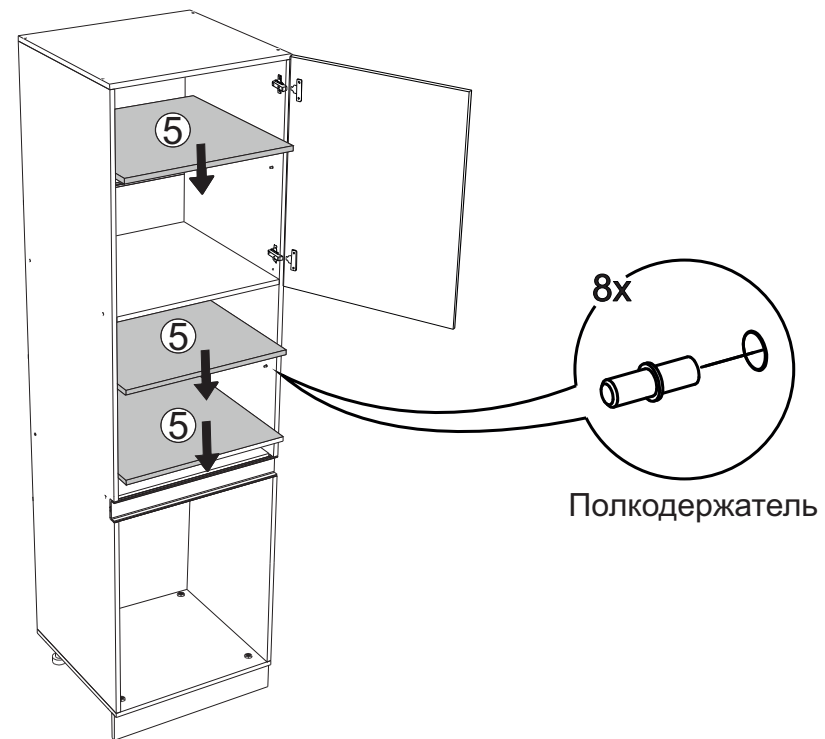
9



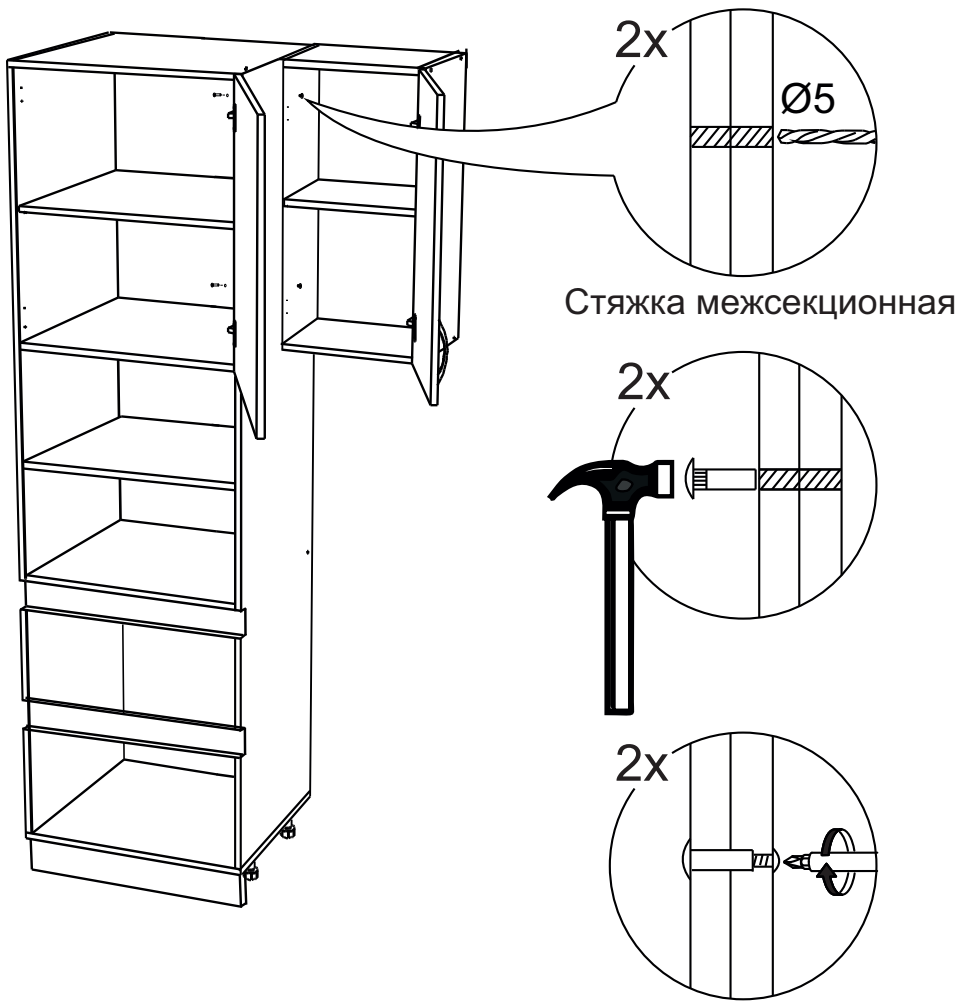
10



11

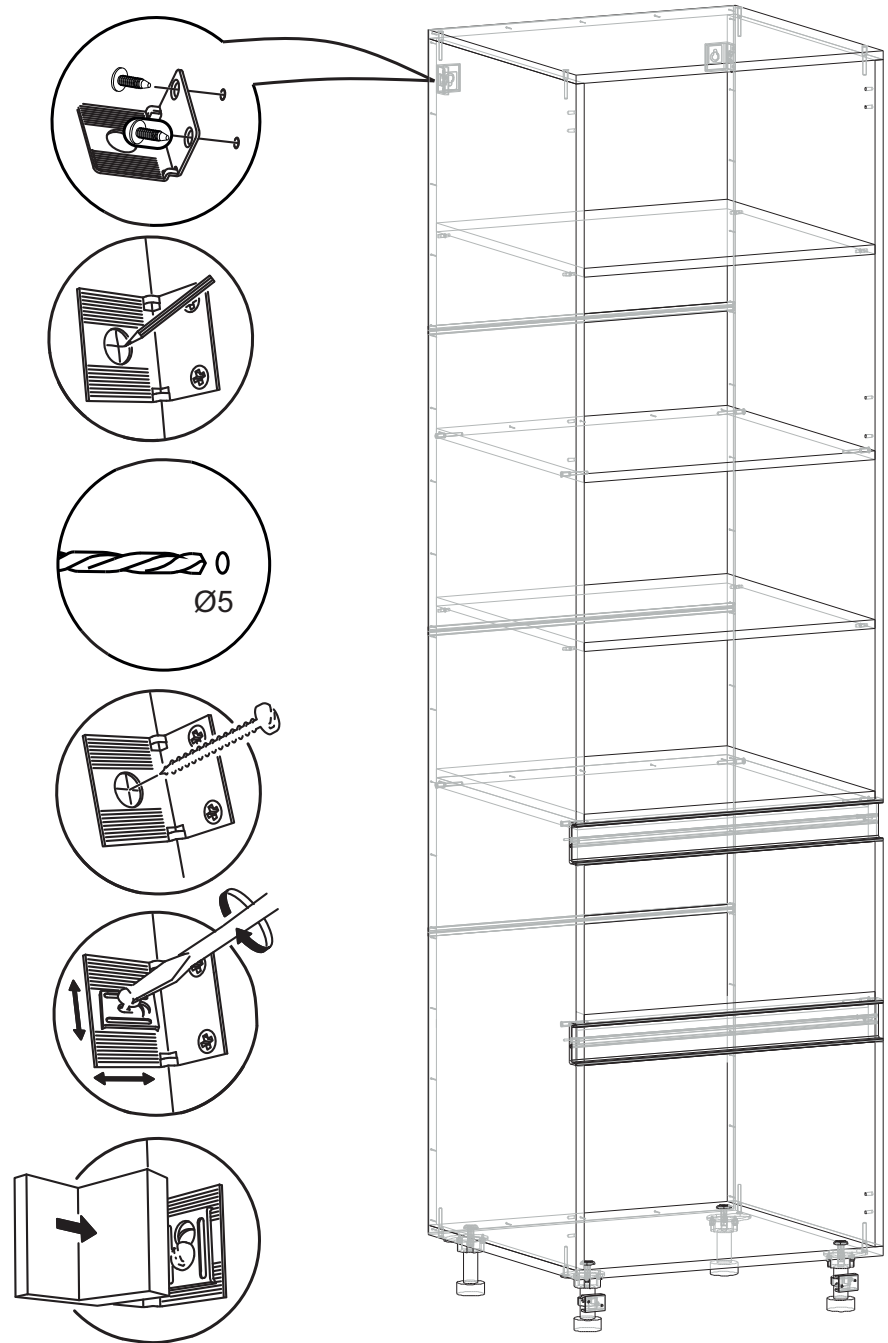


12



! Внимание! Крепление пенала к рядомстоящим модулям межсекционной стяжкой обязательно!

13



! Внимание! Крепление пенала к стене крепёжным уголком обязательно! Крепёжные средства для крепления к стене не прилагаются, для разных материалов стен требуются различные крепления. Используйте крепёжные средства, подходящие для материала стен в Вашем доме.

14

