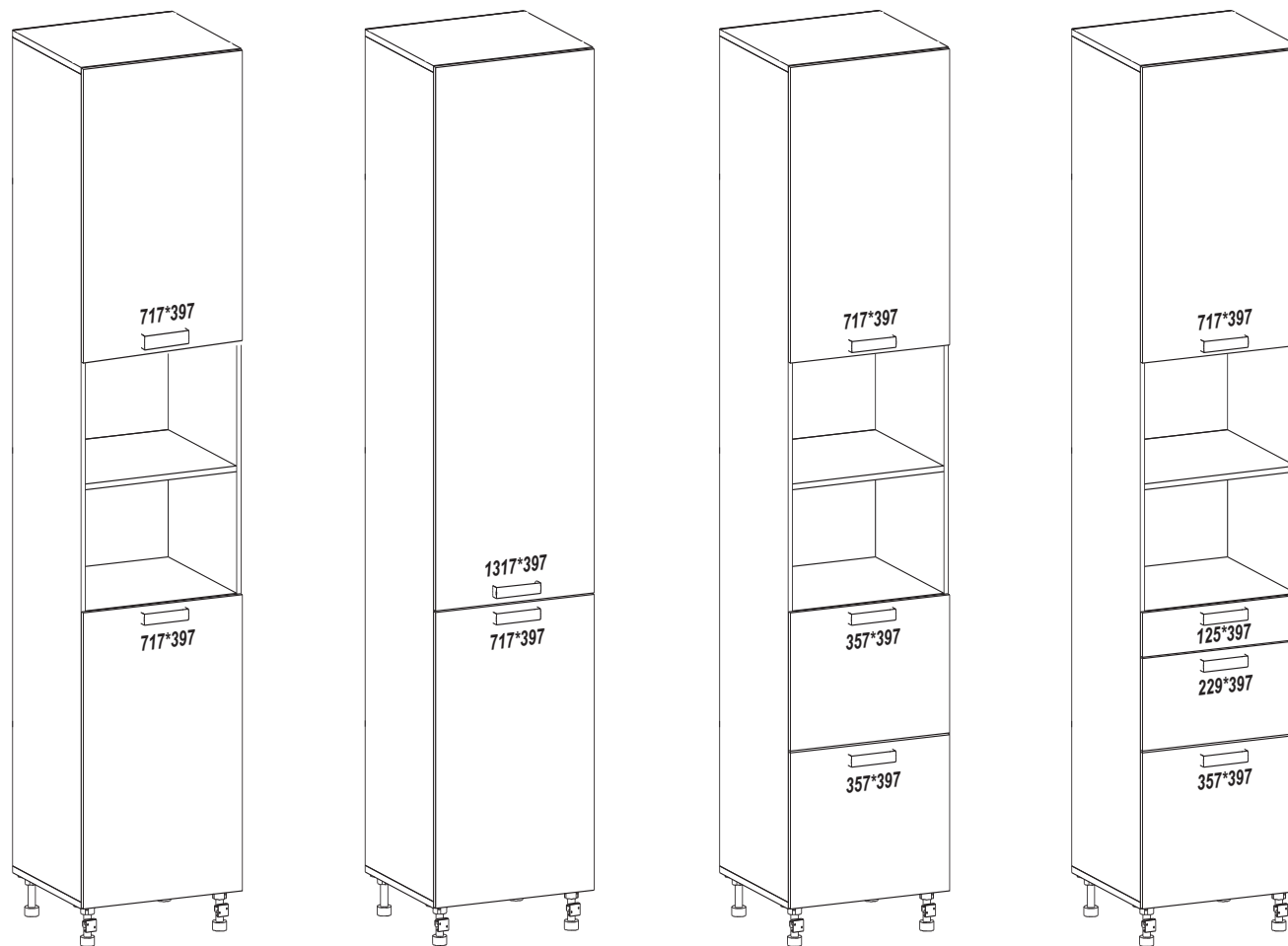
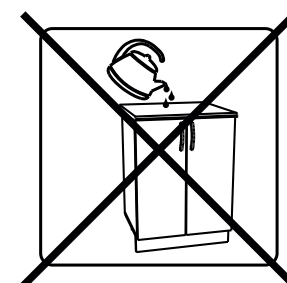
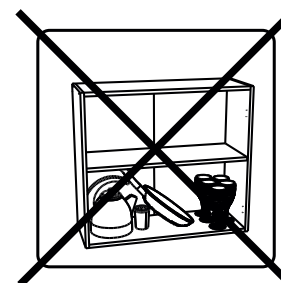
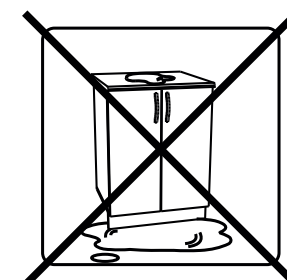
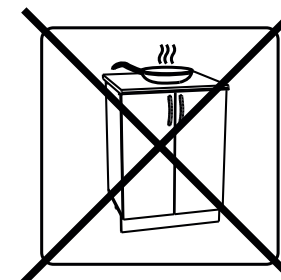
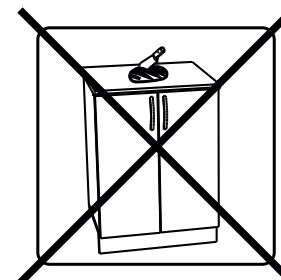
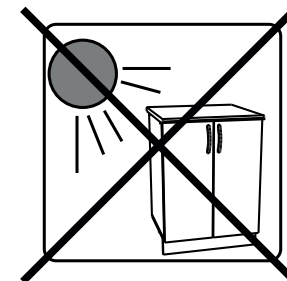
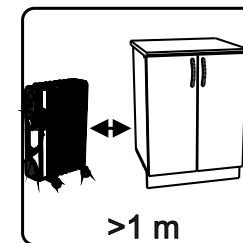
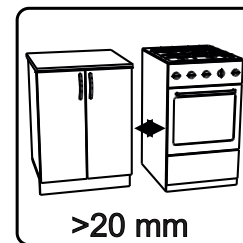
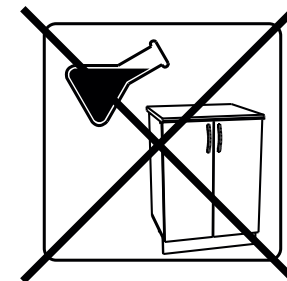
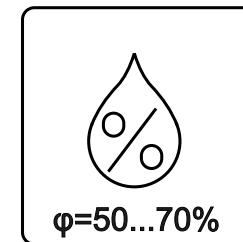
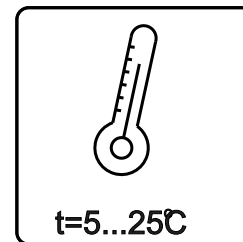
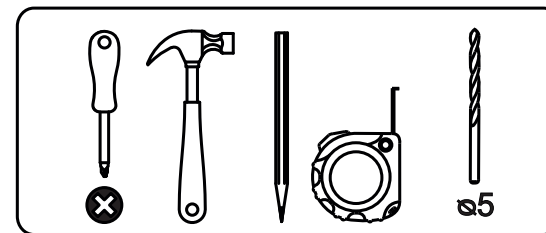
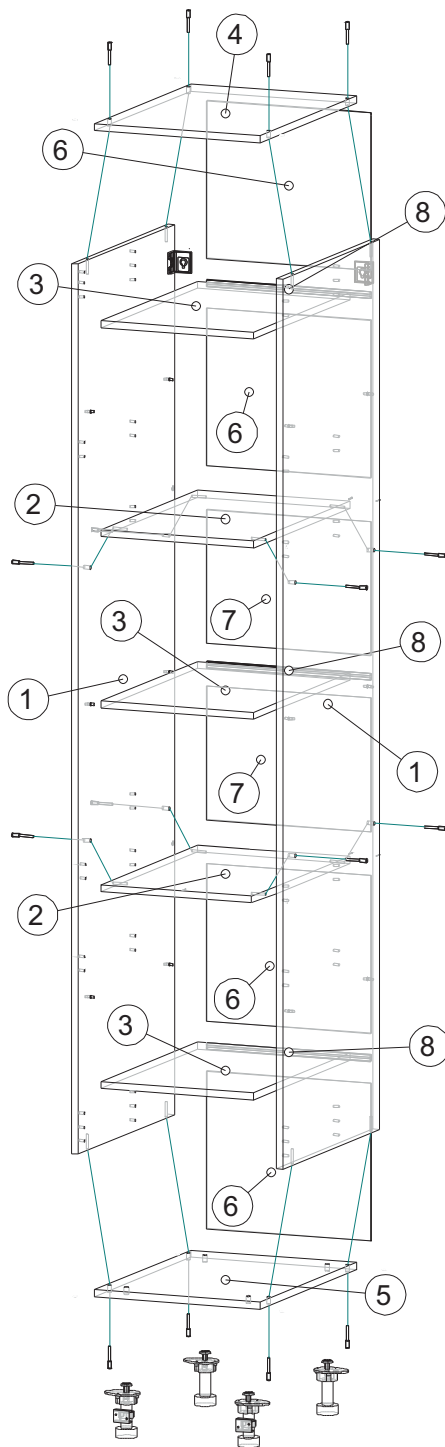


# Инструкция по сборке П40

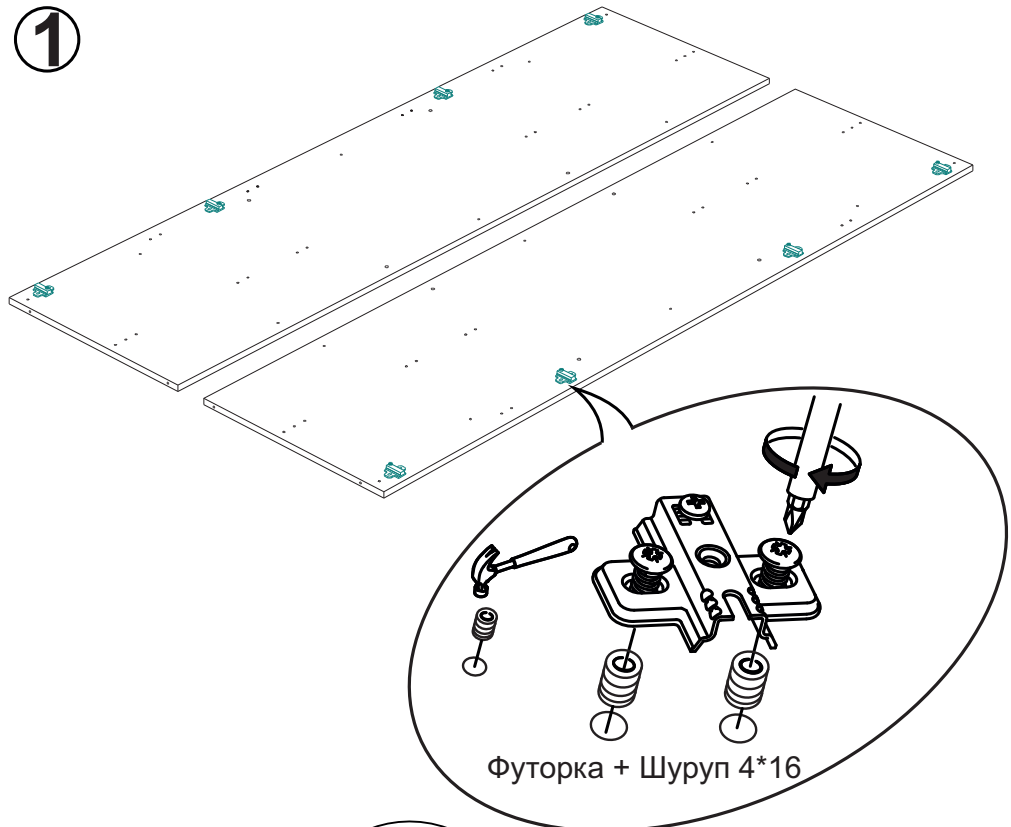


Вид	Наименование	Кол.
	Шуруп оцинк 4*13	14
	Футорка D5	10
	Шуруп оцинк 4*16	36
	Ножка кухонная	1
	Петля накладная	5
	Заглушка для петли	5
	Евроключ	1
	Еврошуруп 6x50	16
	Полкодержатель	12
	Еврозаглушка	16
	Гвозди 1,6*25	50
	Стяжка межсекц	4
	Навес шкафа	2

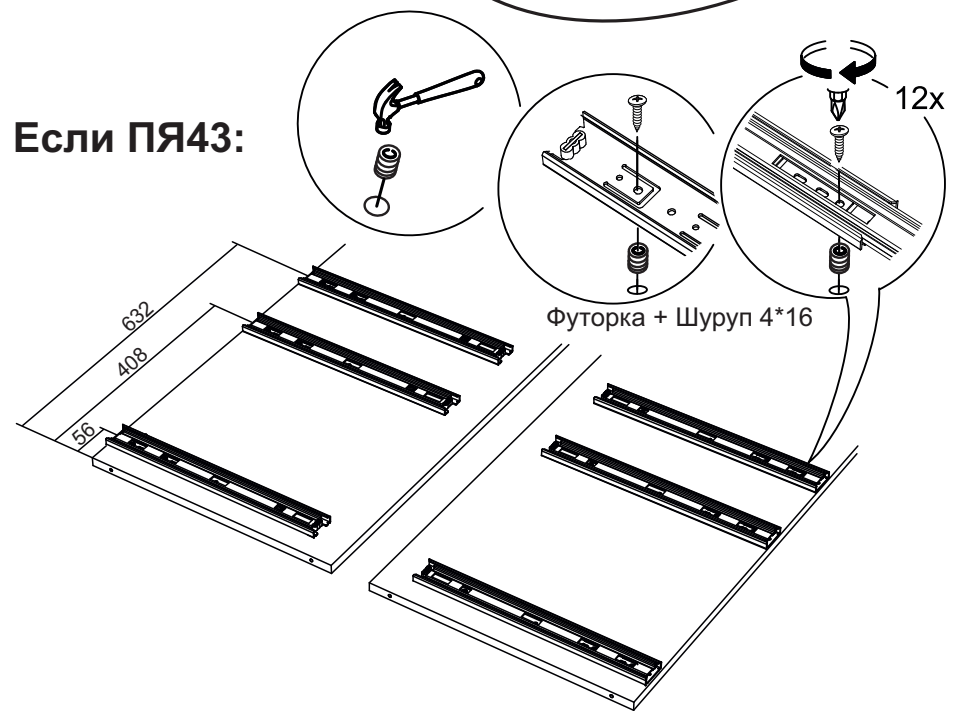
Спецификация на ЛДСП БЕЛЫЙ 16				
Поз.	Наименование	Кол-во	Длина	Ширина
1	Бок Пенала	2	2008	550
2	Вязка	2	368	550
3	Полка	3	368	550
4	Крышка верх	1	400	550
5	Крышка низ	1	400	550
Спецификация на ЛДВП Белый				
Поз.	Наименование	Кол-во	Длина	Ширина
6	ЛДВП	4	356	396
7	ЛДВП	2	302	396
Спецификация на профиль белый				
8	Профиль соединитель	3	396	



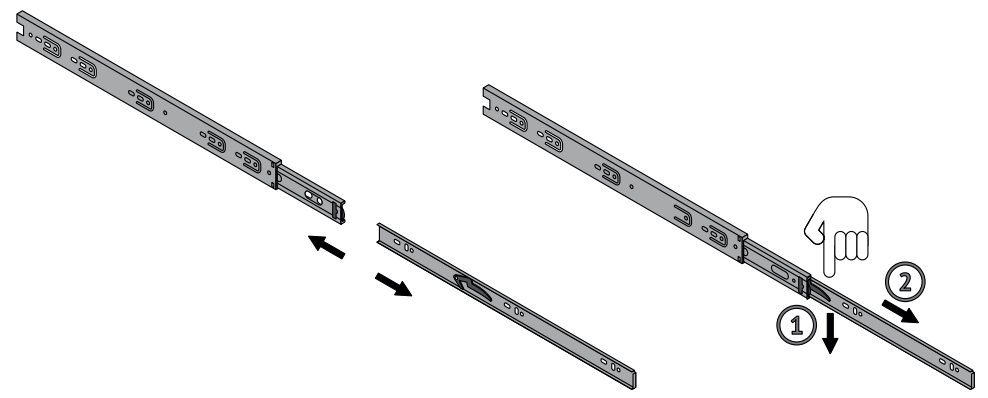
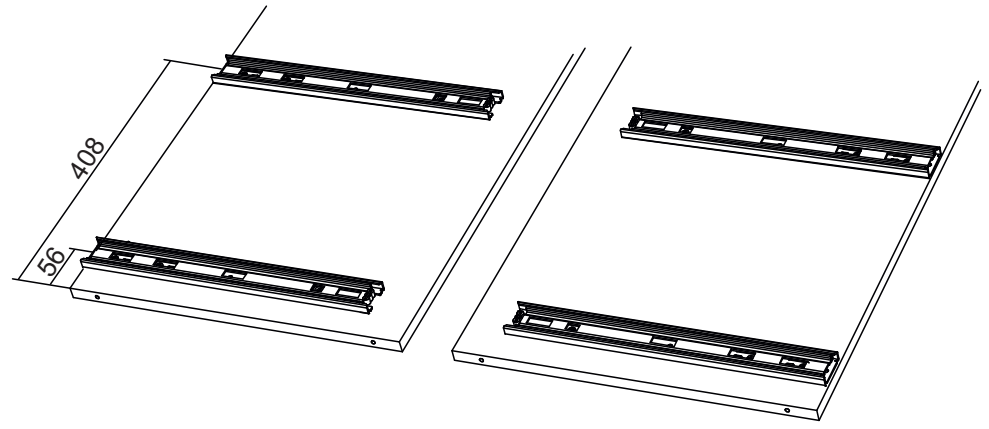
1



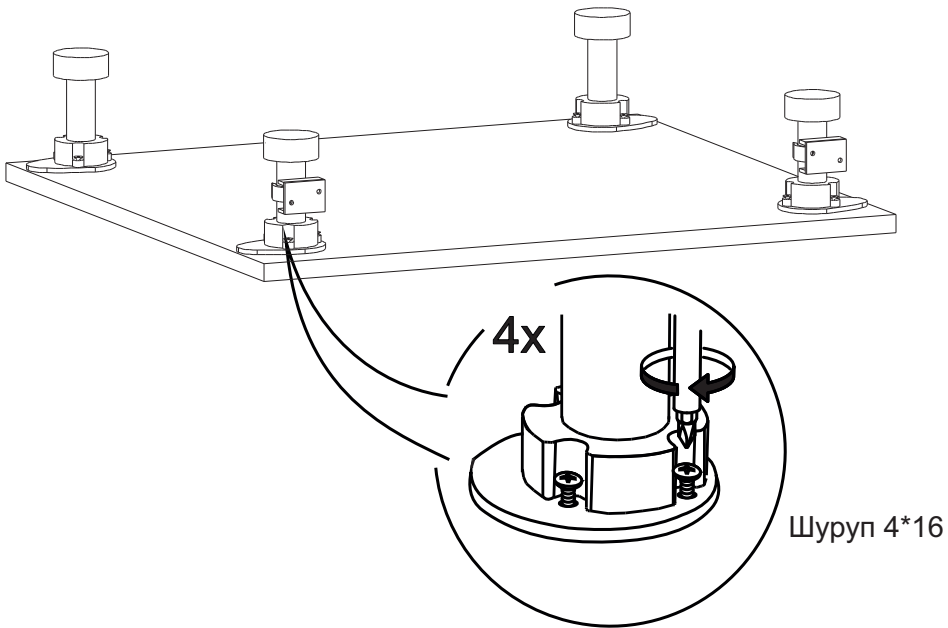
Если ПЯ43:



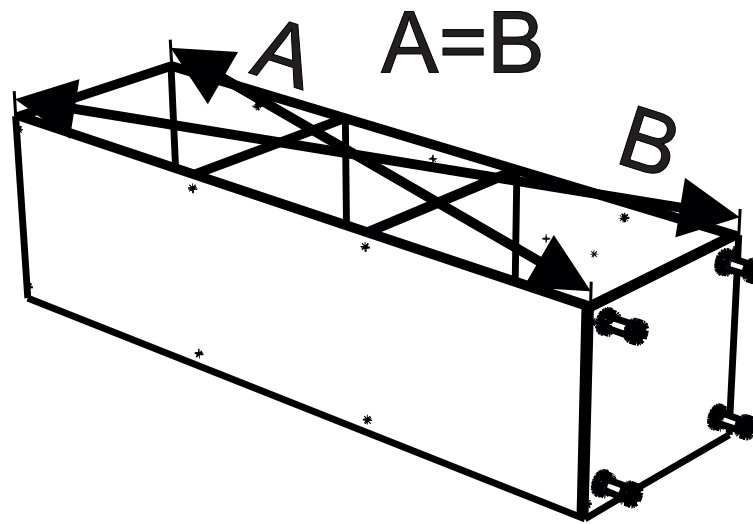
Если ПЯ42:



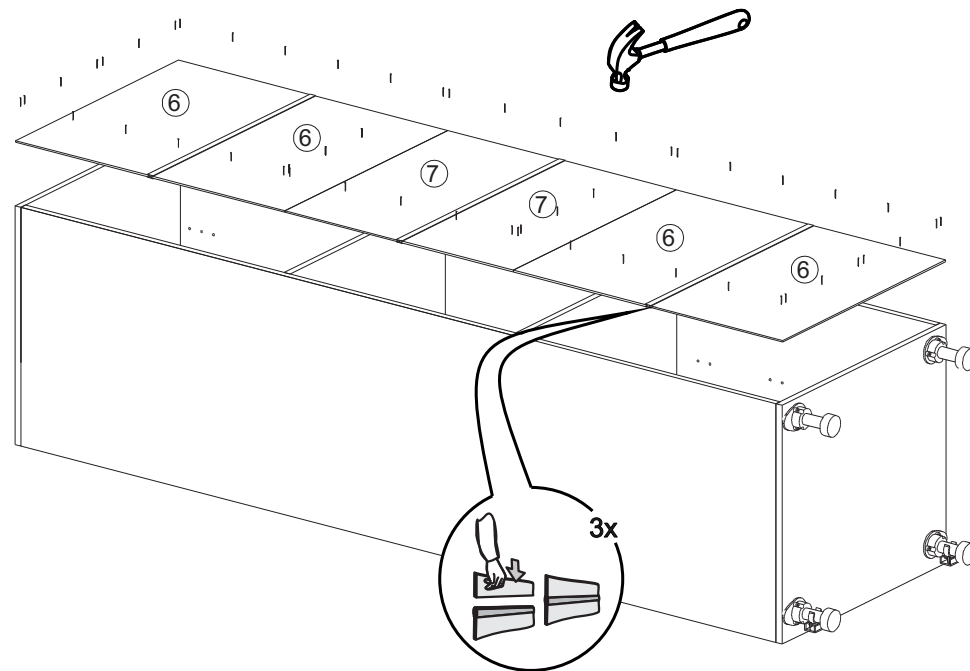
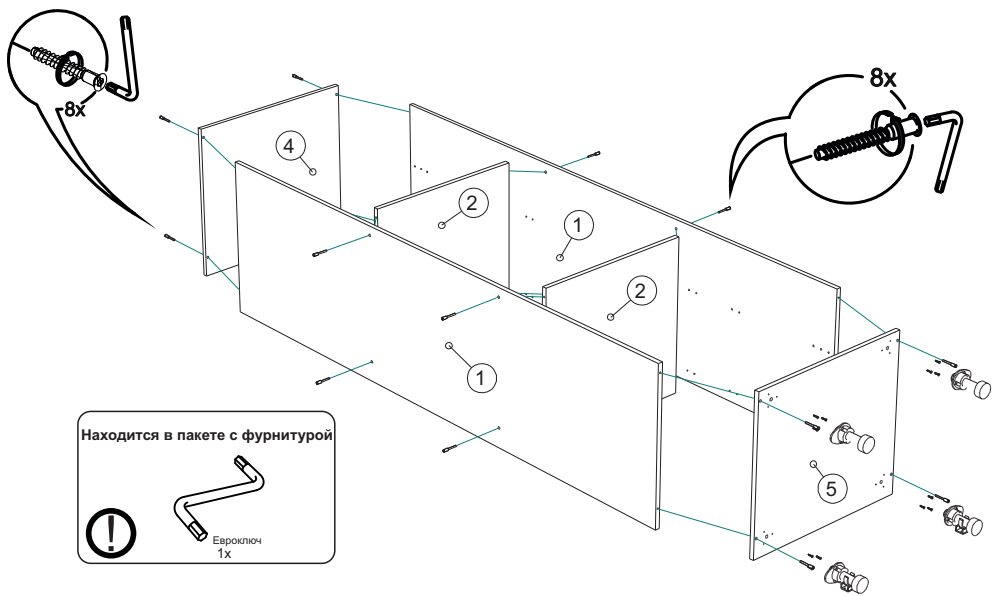
2



4

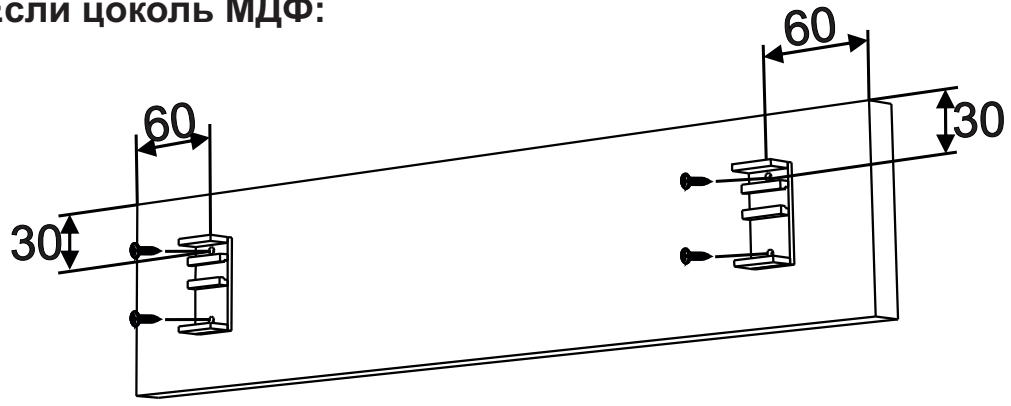


3



5

Если цоколь МДФ:

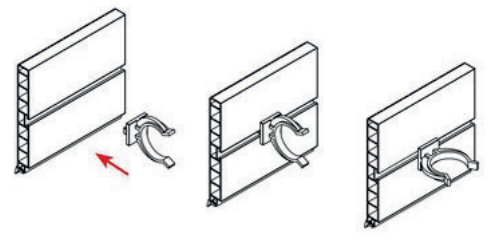


Если цоколь Пластик:

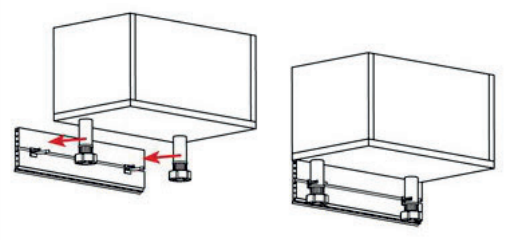
1.Соединение угла



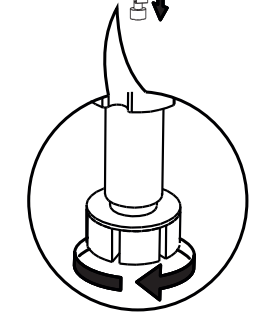
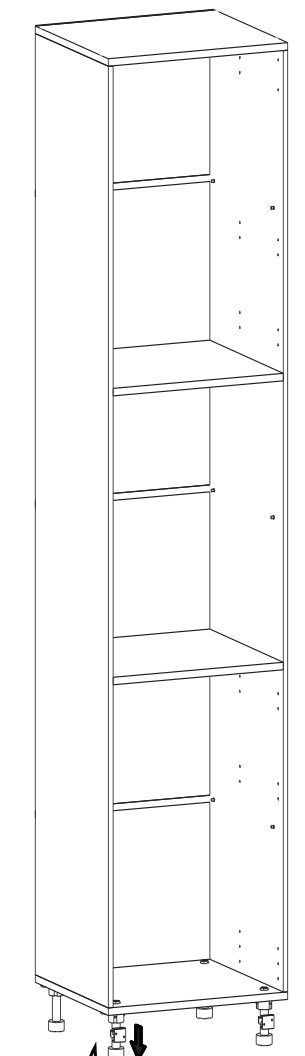
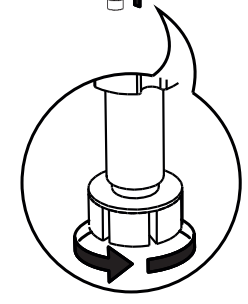
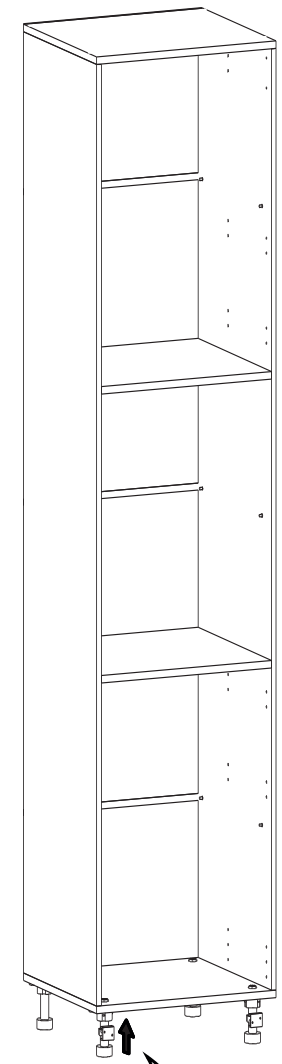
2.Присоединение клипсы



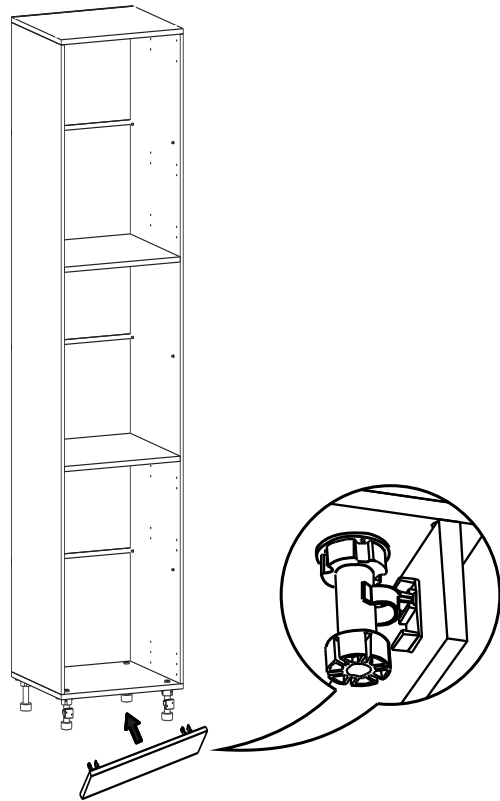
3.Монтаж цоколя к ножкам



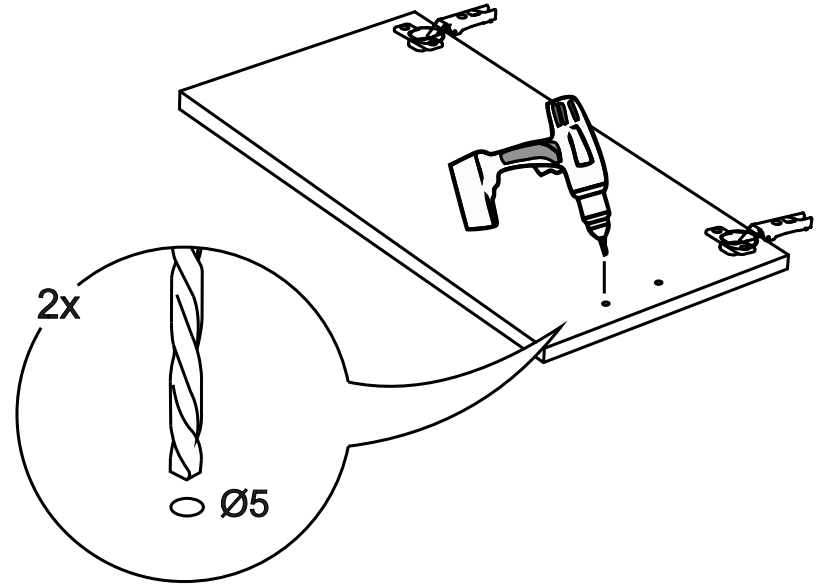
6



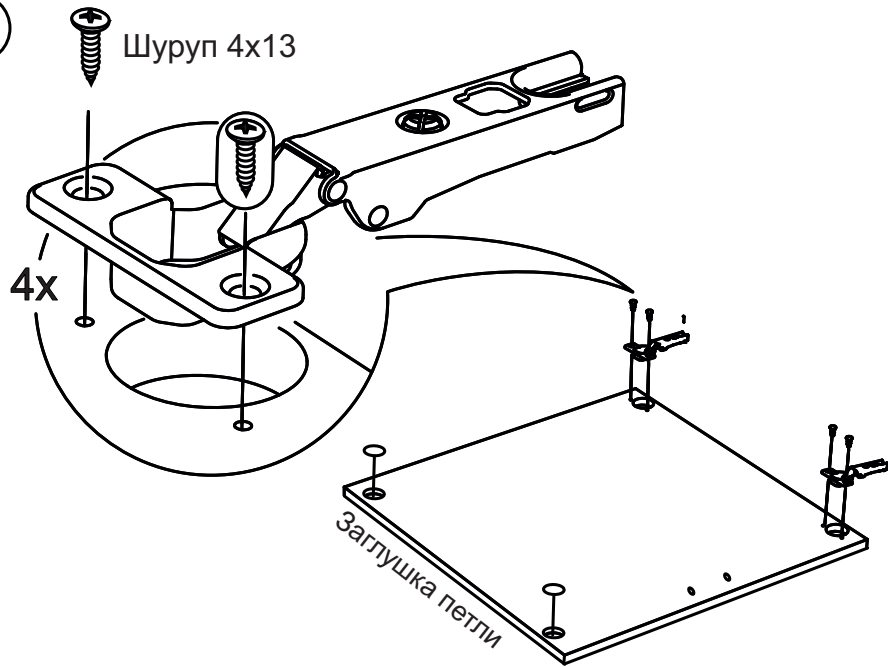
7



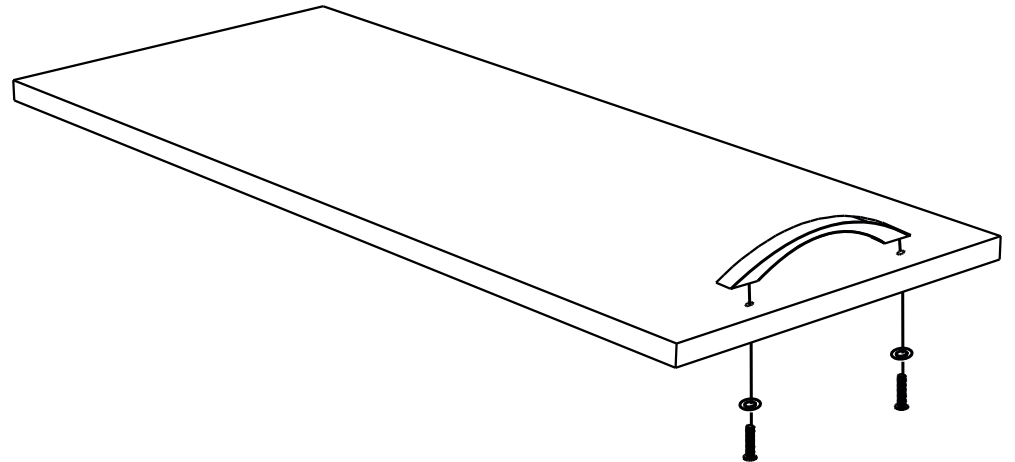
9



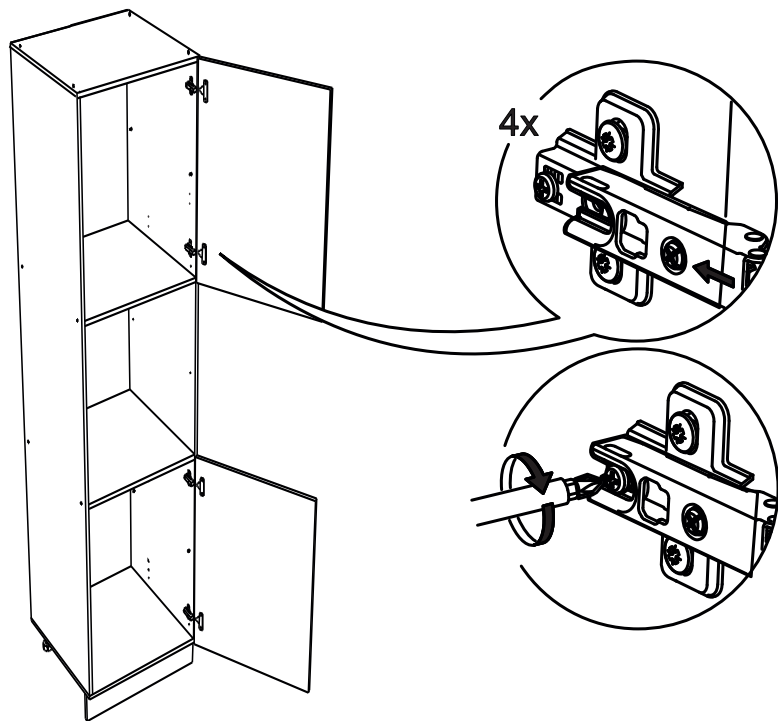
8



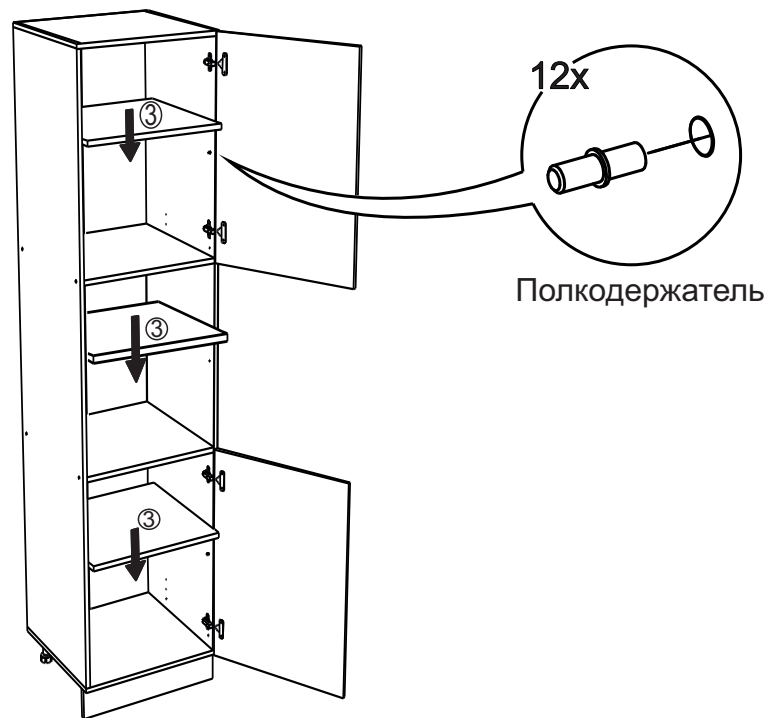
10



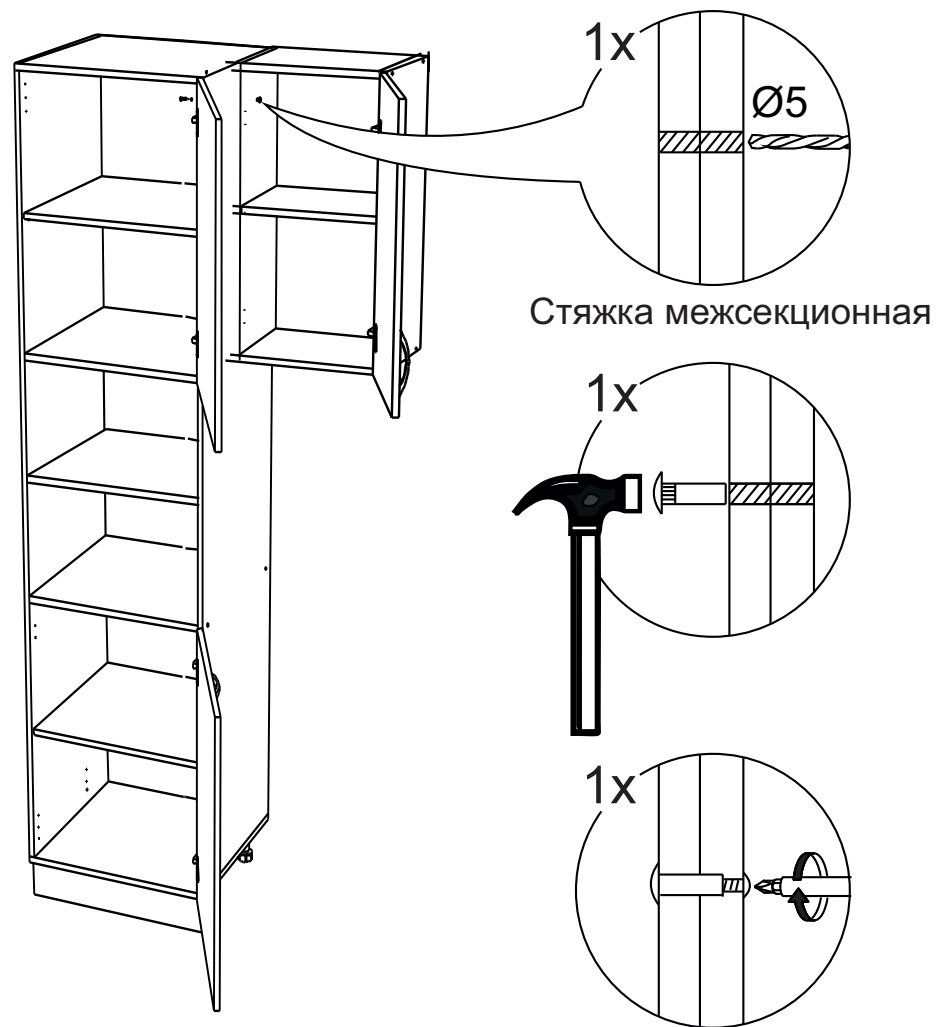
11



12

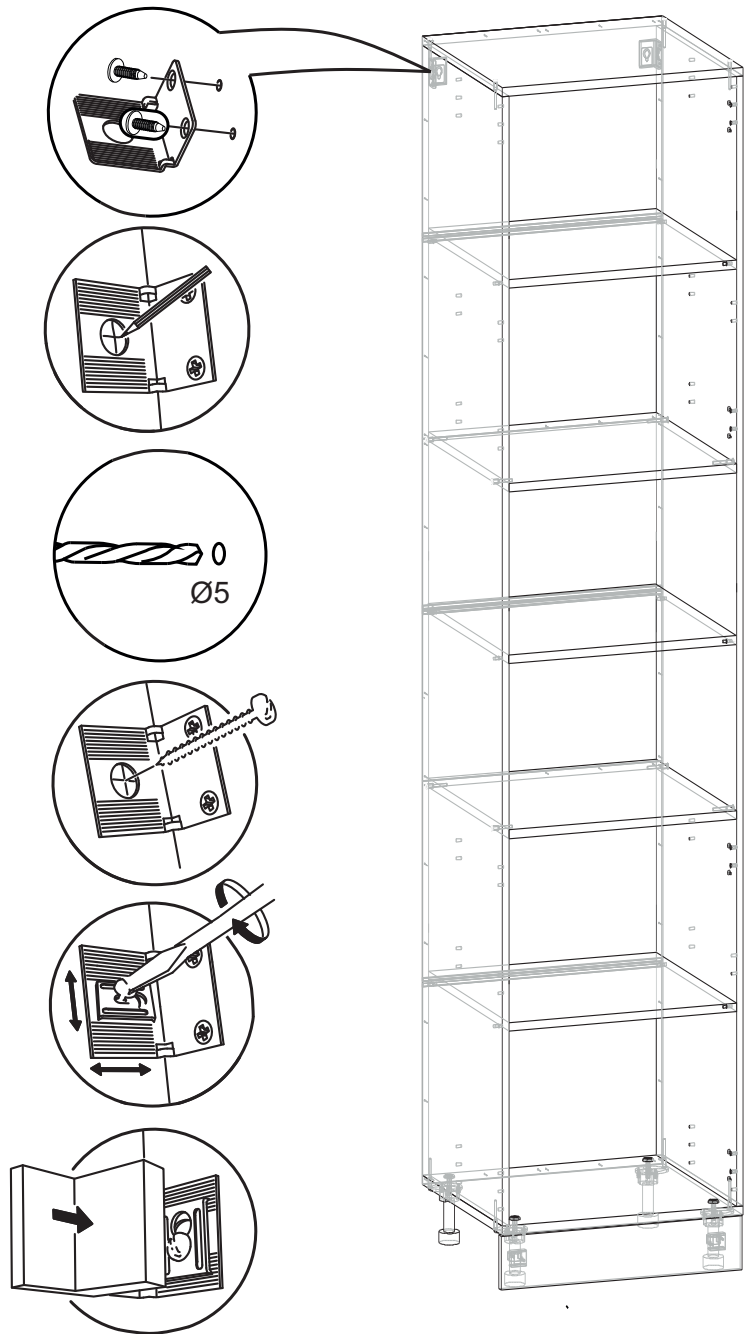


13

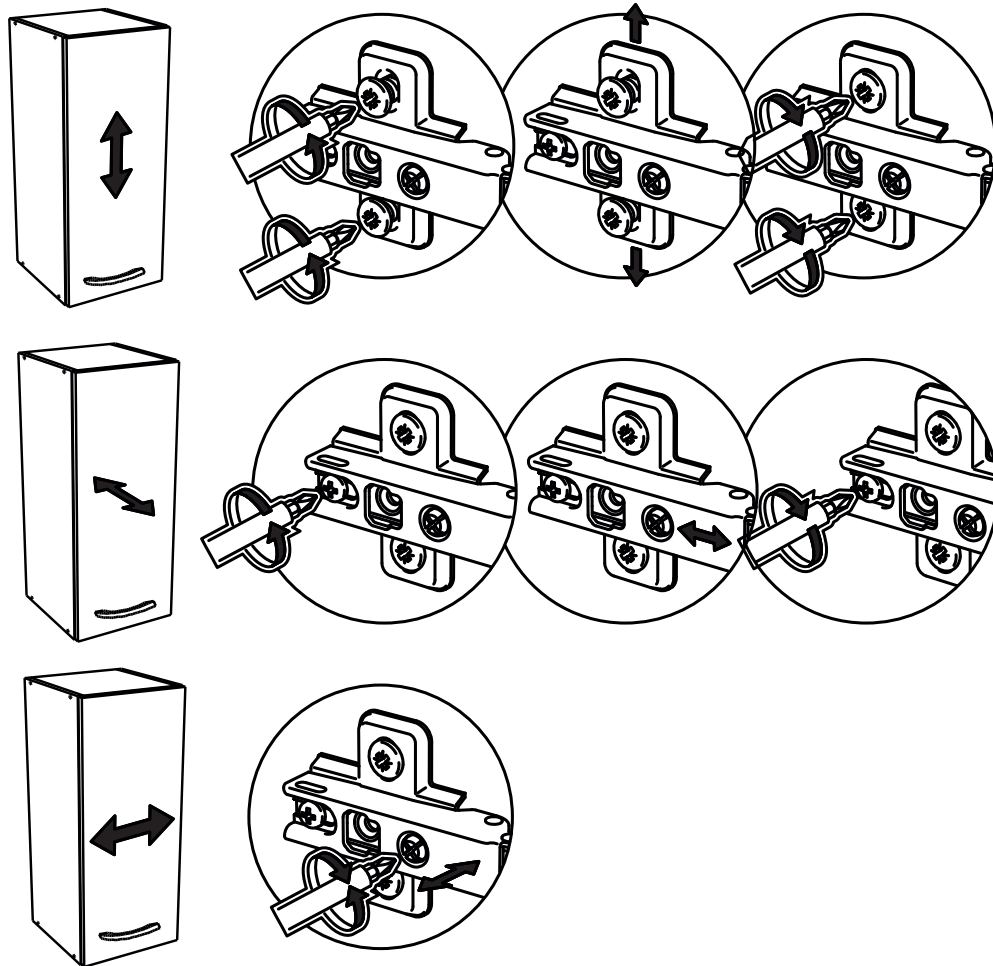


**!** Внимание! Крепление пенала к рядомстоящим модулям межсекционной стяжкой обязательно!

14



15



**!** Внимание! Крепление пенала к стене крепёжным уголком обязательно! Крепёжные средства для крепления к стене не прилагаются, для разных материалов стен требуются различные крепления. Используйте крепёжные средства, подходящие для материала стен в Вашем доме.