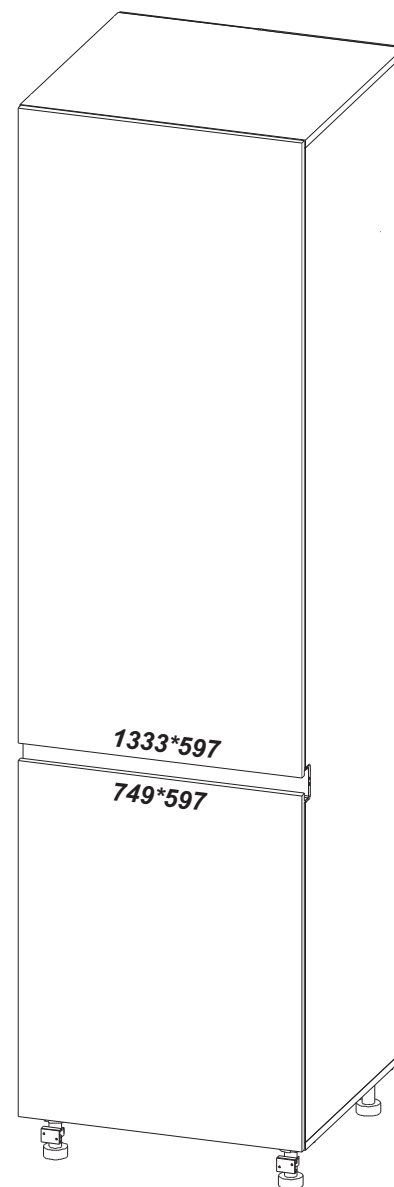
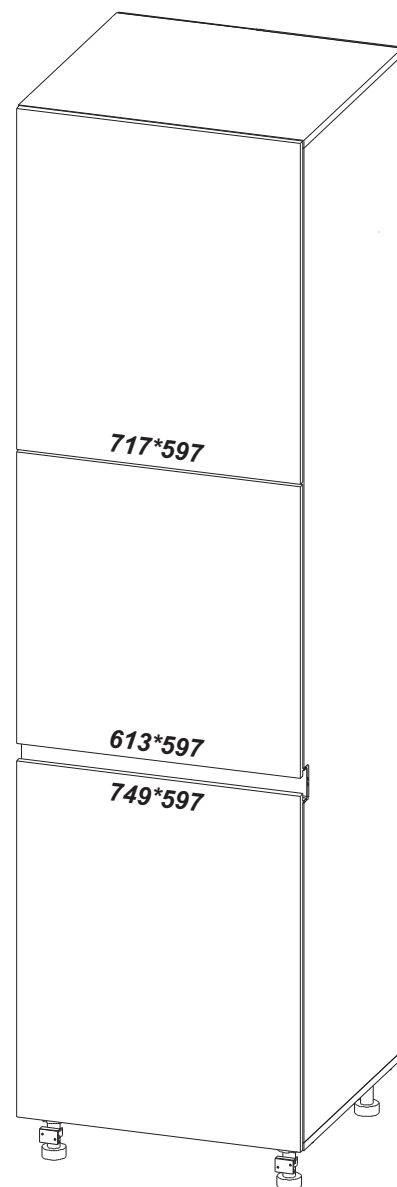
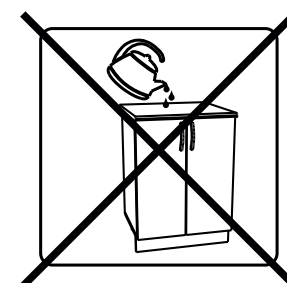
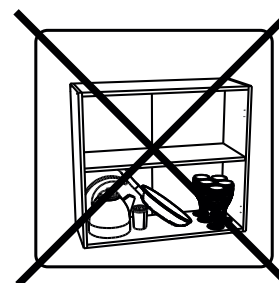
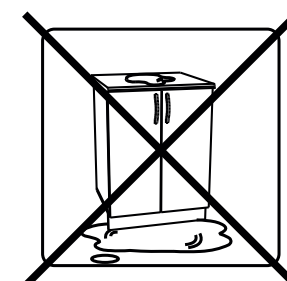
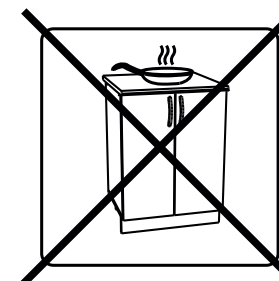
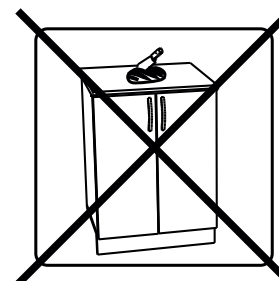
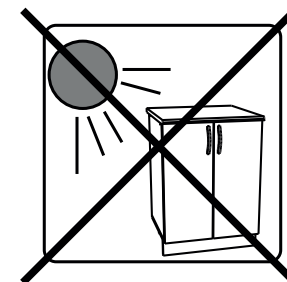
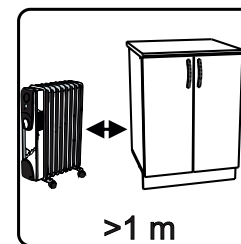
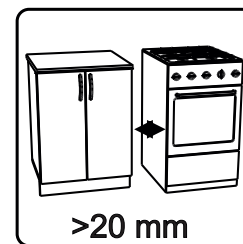
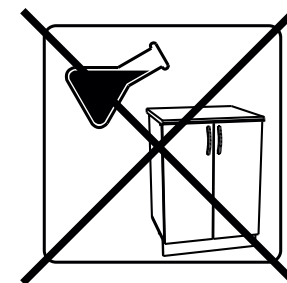
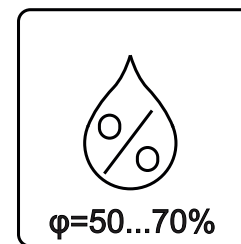
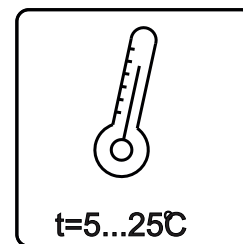
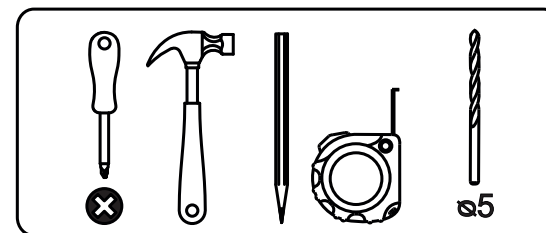
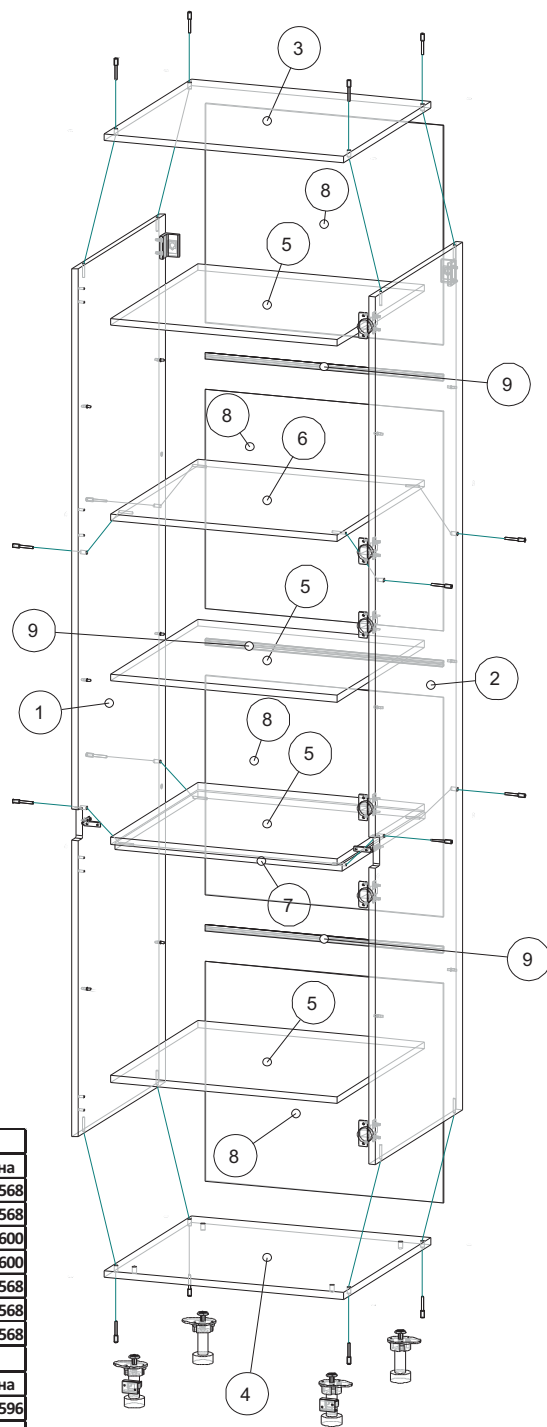


Инструкция по сборке П60 Гола

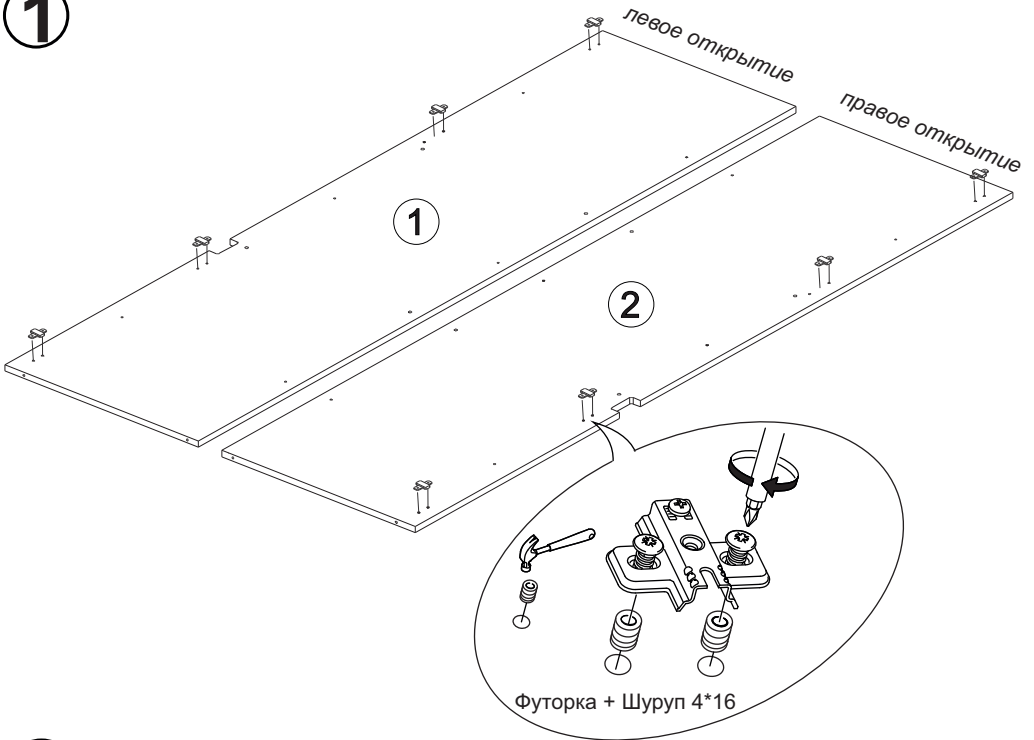


Вид	Наименование	Кол.
	Евроключ 4мм	1
	Ножка кухонная 100мм	1
	Петля накладная	6
	Навес шкафа белый	2
	Еврошуруп 6x50	16
	Стяжка межсекц 32мм	4
	Полкодержатель	12
	Шуруп оцинк 4*16	36
	Шуруп оцинк 4*13	12
	Футорка D5	12
	Еврозаглушка белая	16
	Гвозди 1,6*25	60
	Заглушка для петли (35)	3

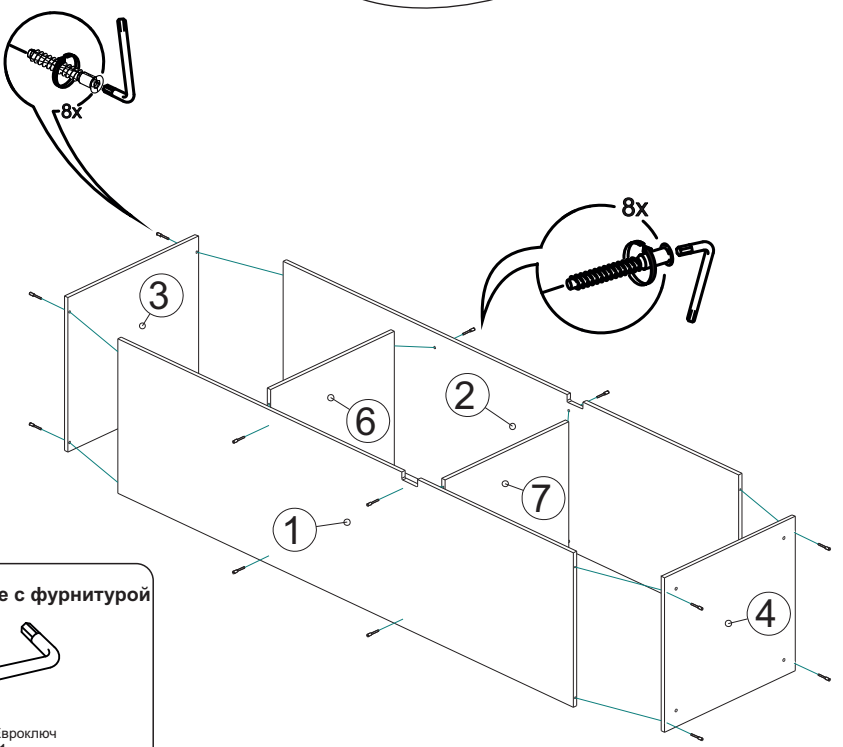


Спецификация на ЛДСП Белый 16		П60 Гола		
Поз.	Наименование	Кол-во	Длина	Ширина
1	Бок левый	1	2092	568
2	Бок правый	1	2092	568
3	Крышка верх	1	568	600
4	Крышка низ опора	1	568	600
5	Полка	4	568	568
6	Вязка	1	568	568
7	Вязка средняя	1	541	568
Спецификация на ЛДВП Белый				
Поз.	Наименование	Кол-во	Длина	Ширина
8	ЛДВП	4	529	596
Спецификация на профиль соедин. Белый				
Поз.	Наименование	Кол-во	Длина	
9	Профиль соедин.	3	596	

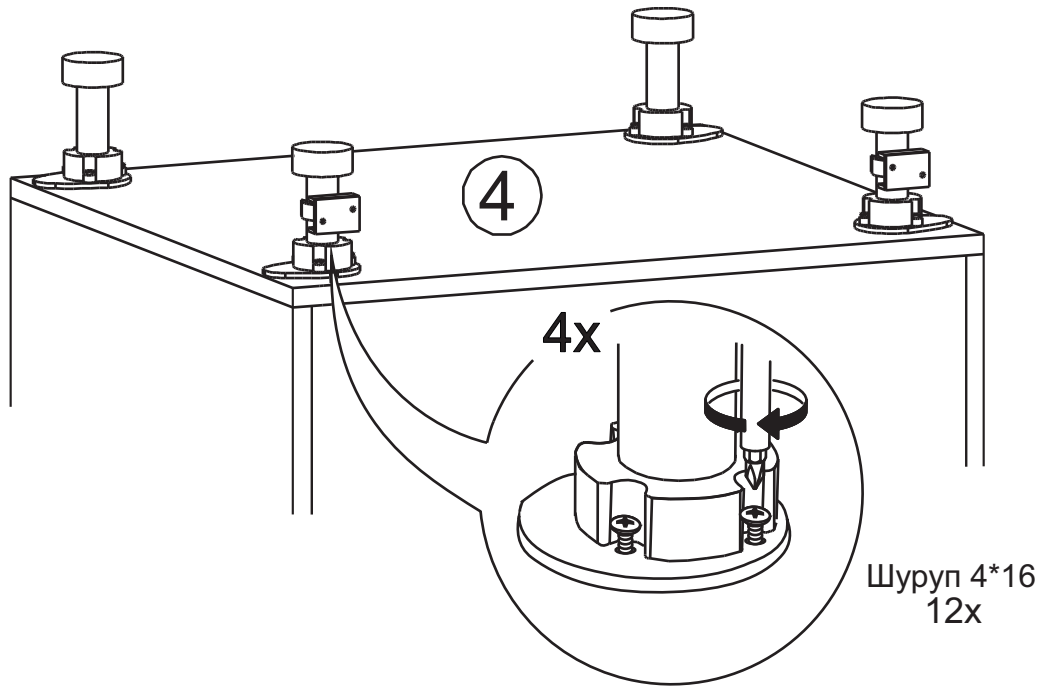
1



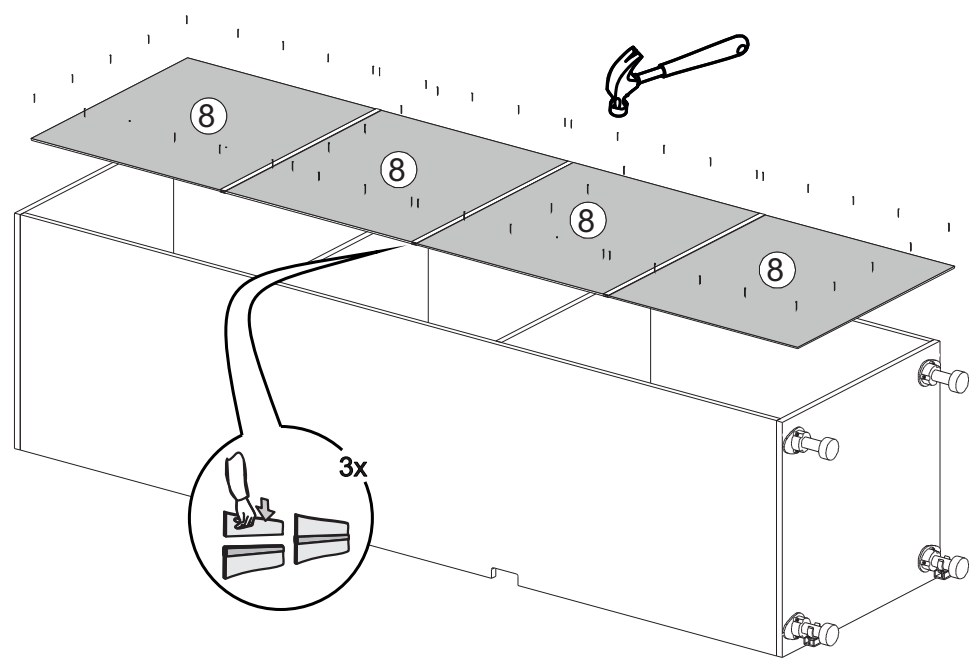
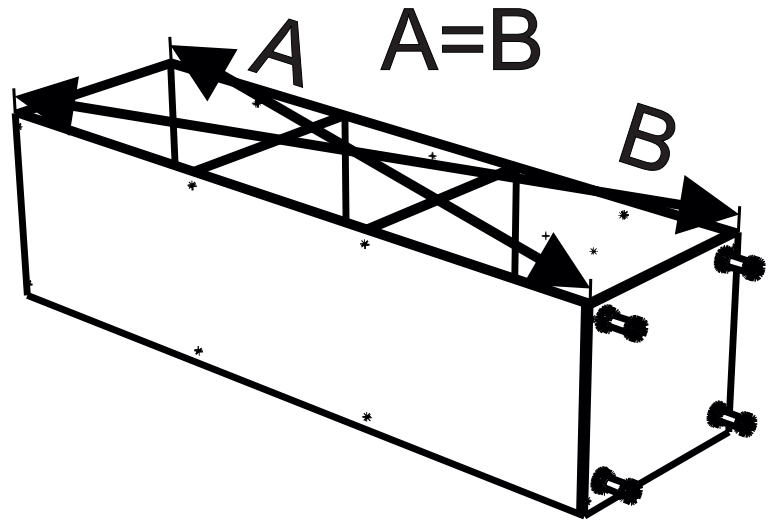
2



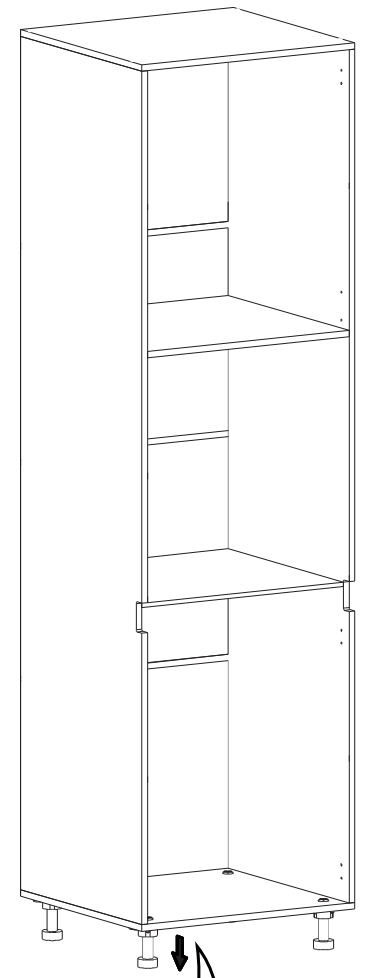
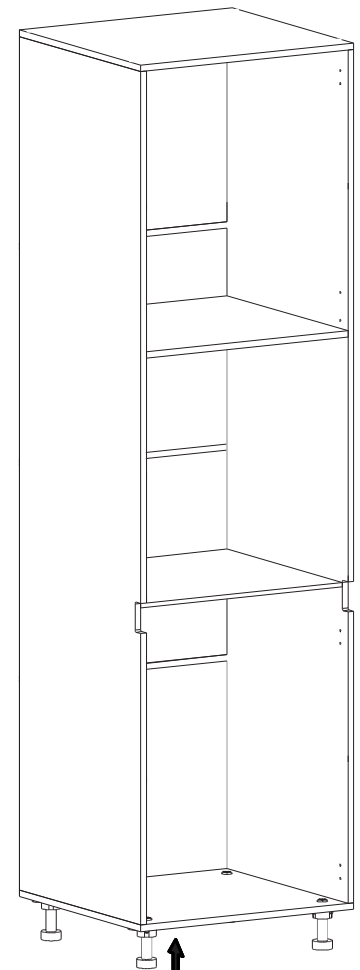
3



4

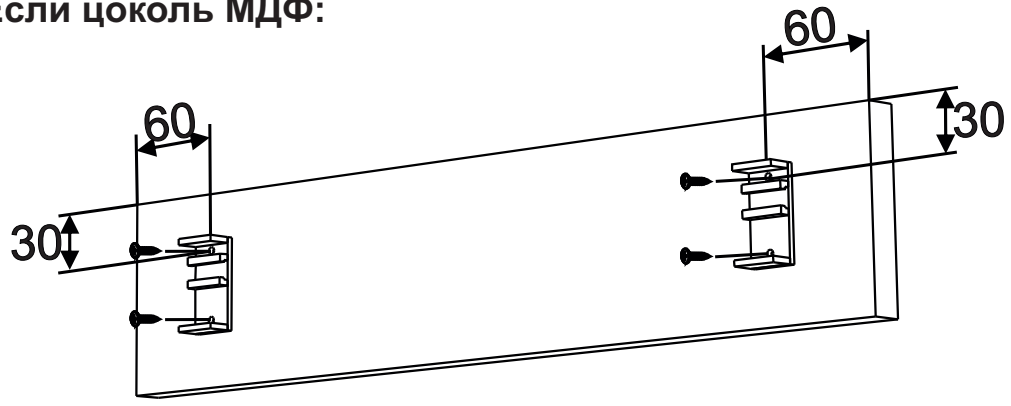


5



6

Если цоколь МДФ:

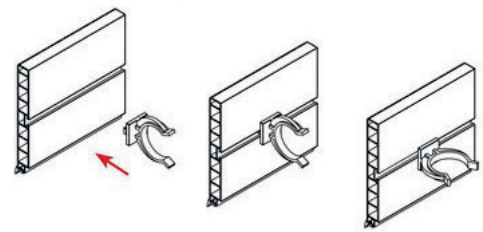


Если цоколь Пластик:

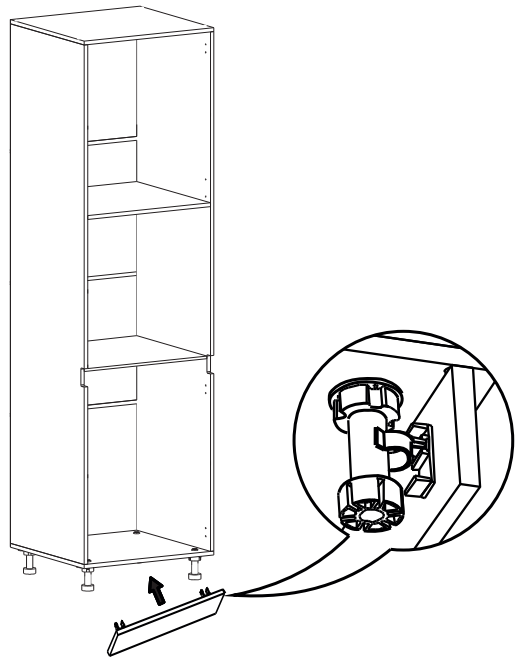
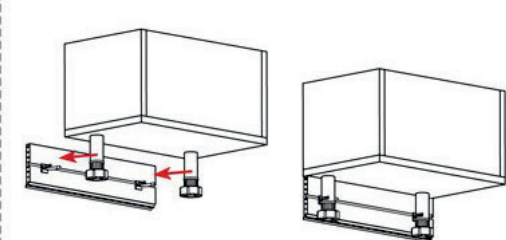
1.Соединение угла



2.Присоединение клипсы

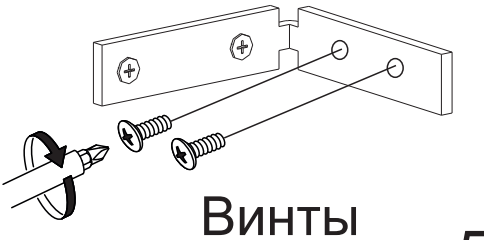
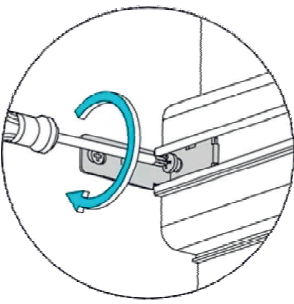
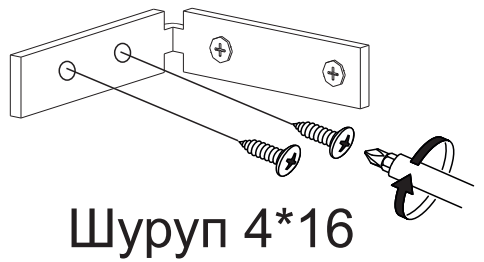
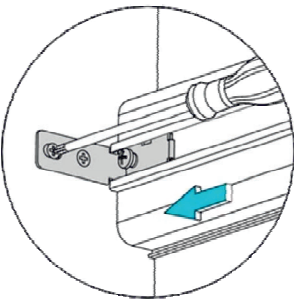


3.Монтаж цоколя к ножкам



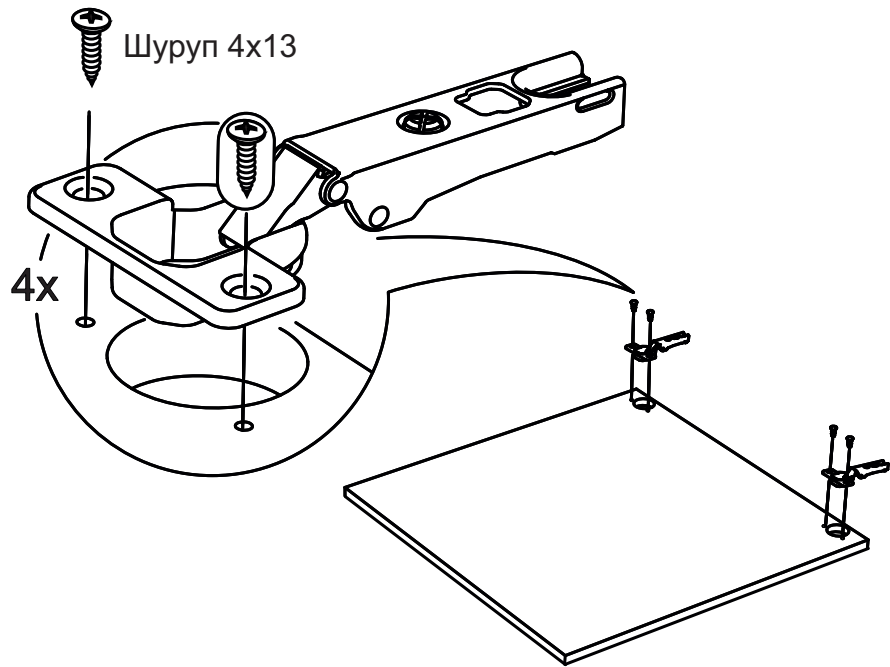
7

Крепление профиля Гола к боковине

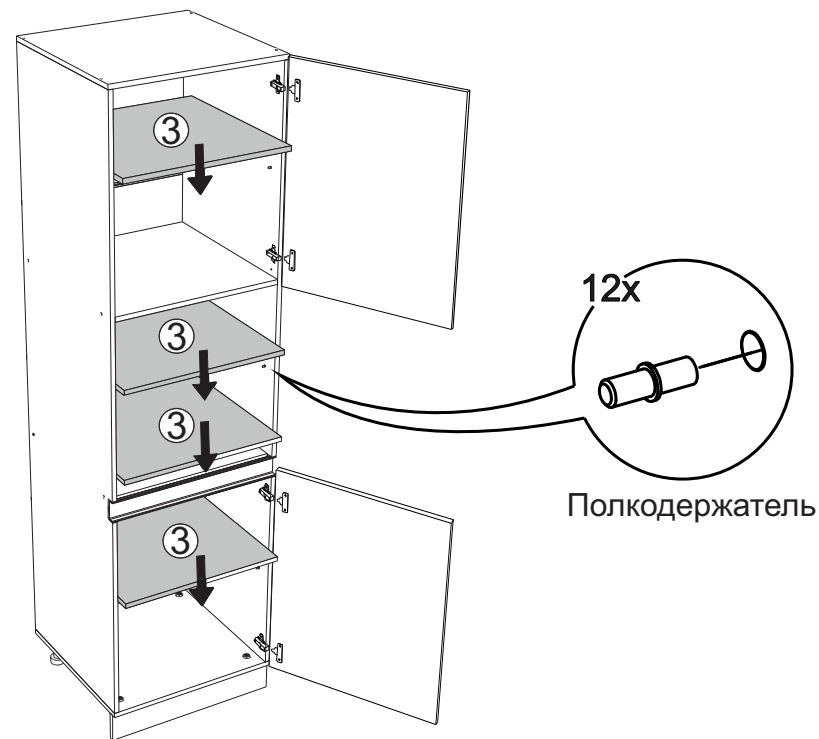


5

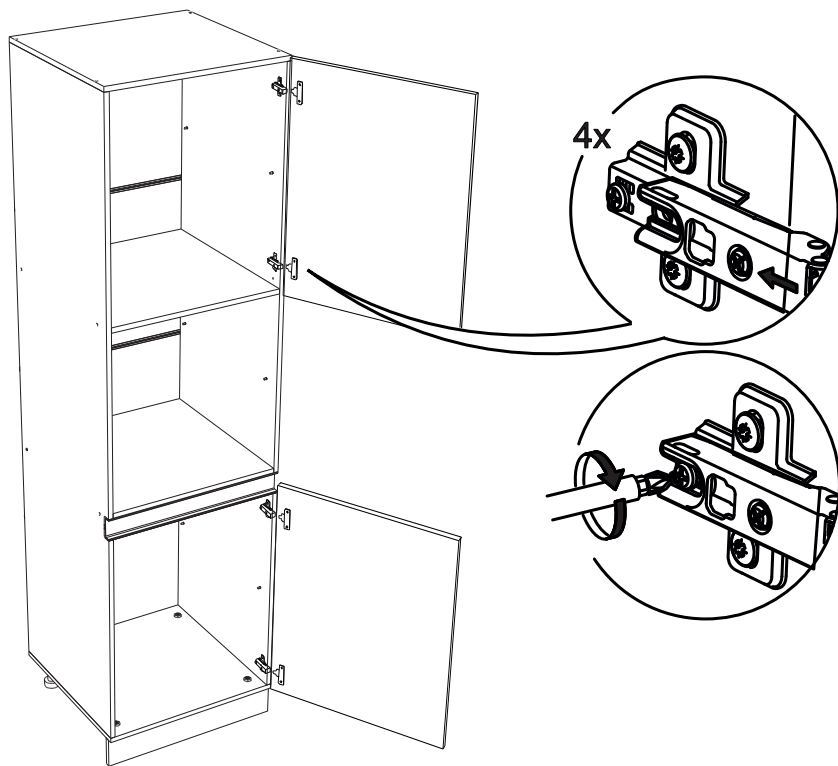
8



10



9

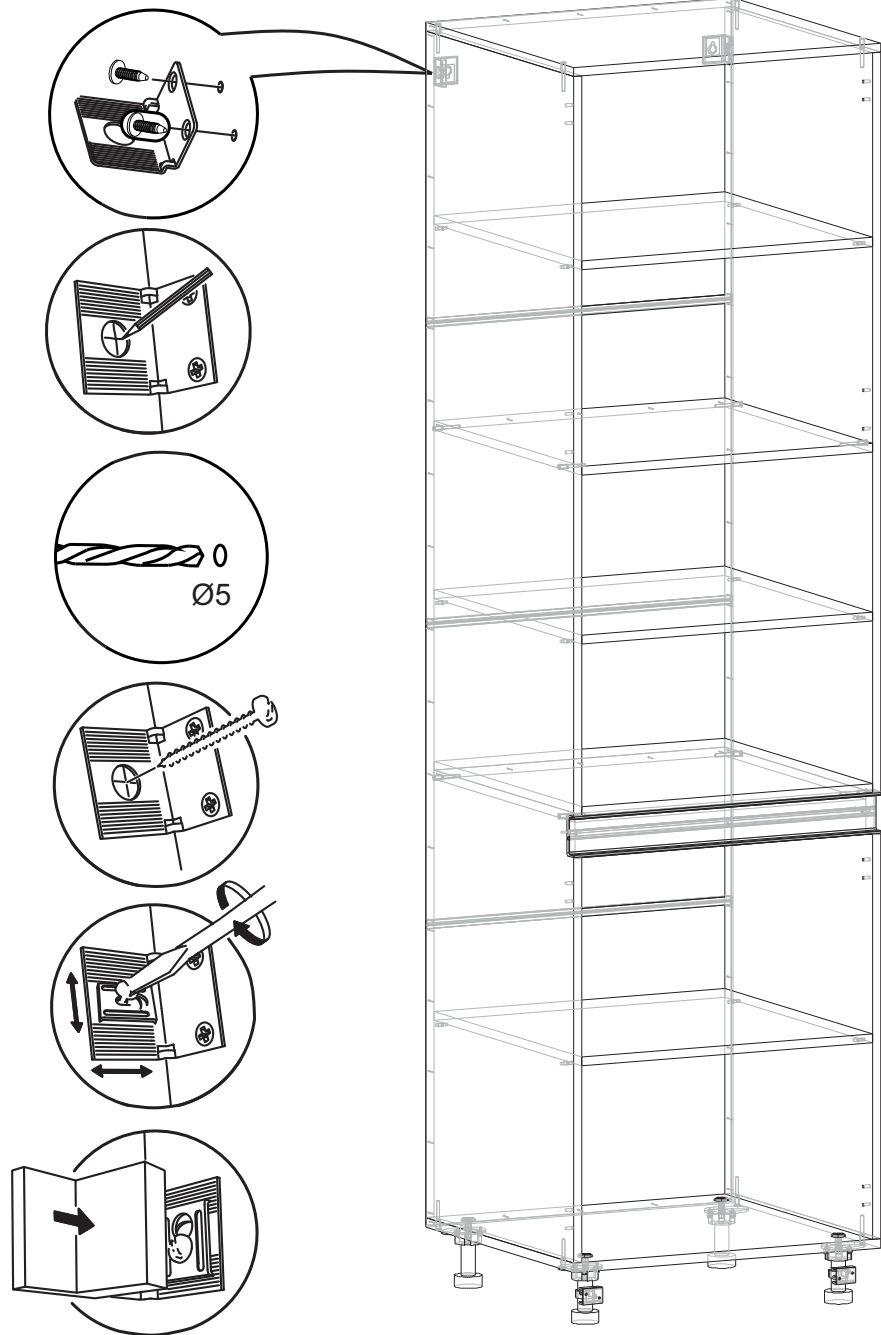


11

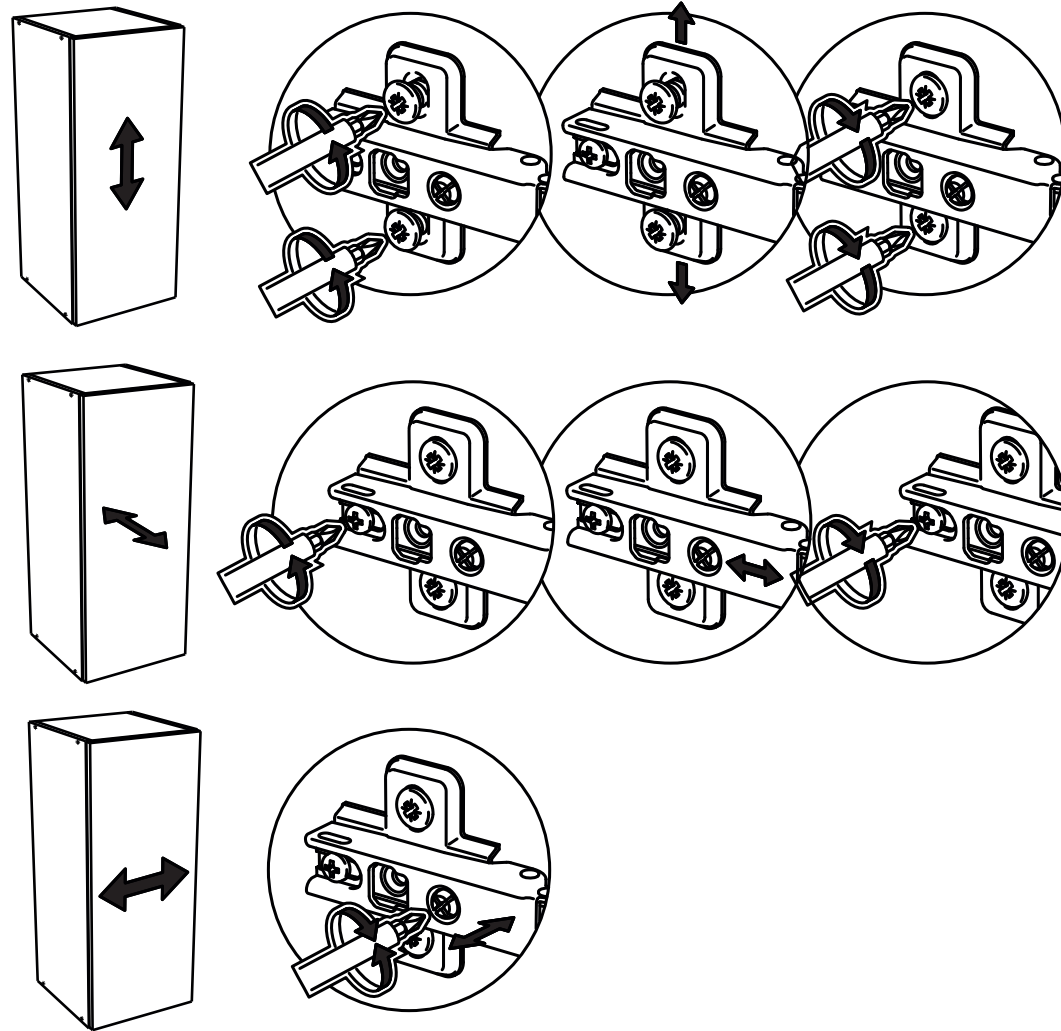


Внимание! Крепление пенала к рядомстоящим модулям межсекционной стяжкой обязательно!

12



13



Внимание! Крепление пенала к стене крепёжным уголком обязательно! Крепёжные средства для крепления к стене не прилагаются, для разных материалов стен требуются различные крепления. Используйте крепёжные средства, подходящие для материала стен в Вашем доме.