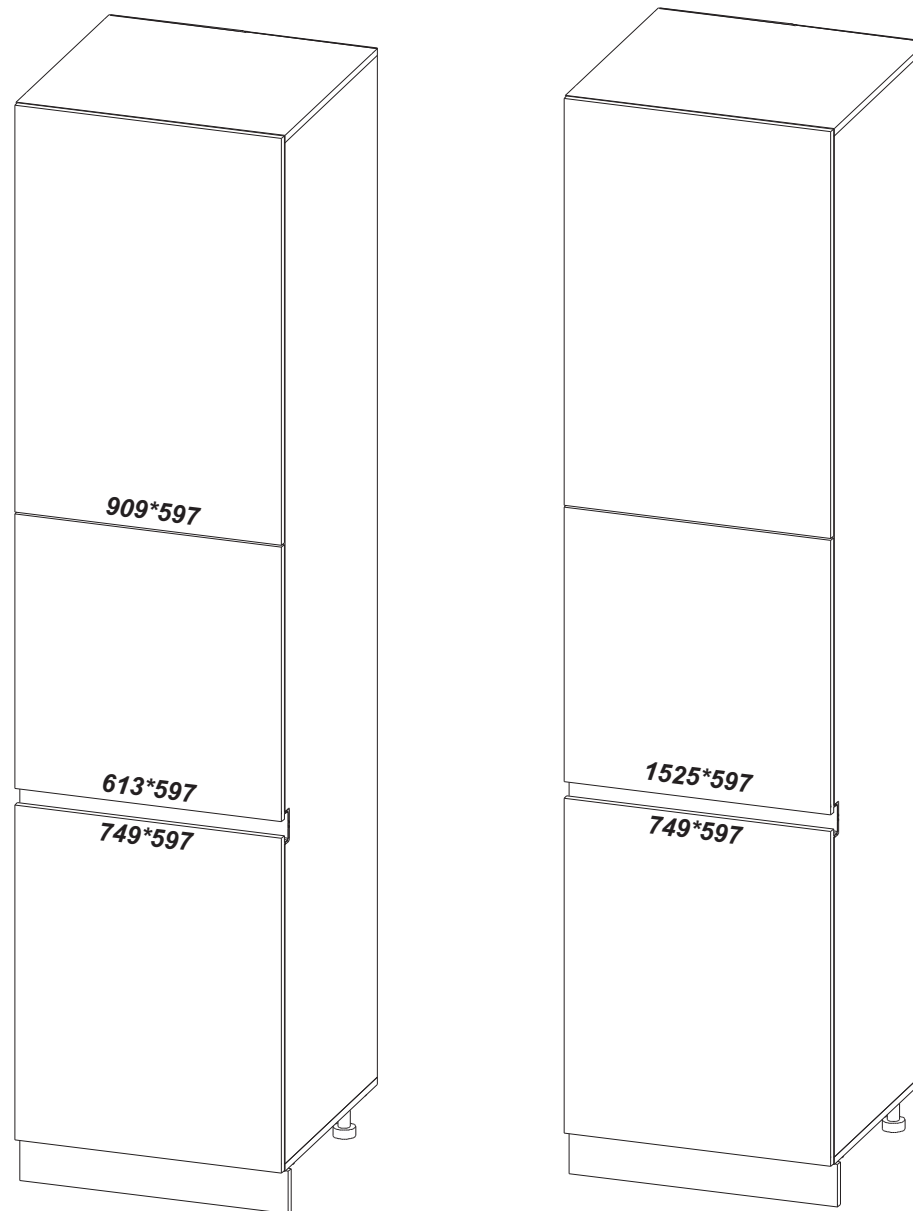
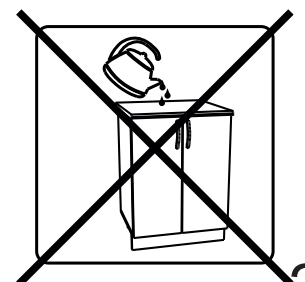
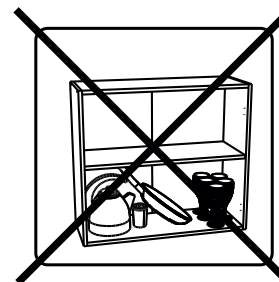
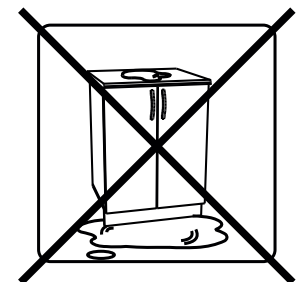
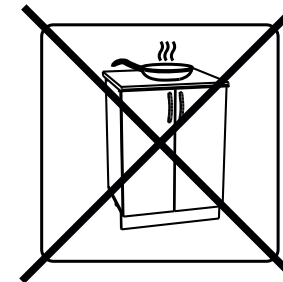
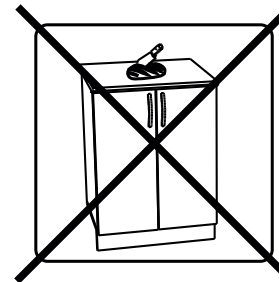
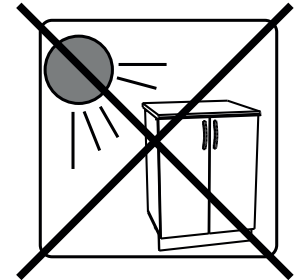
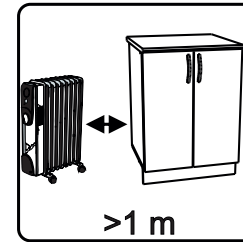
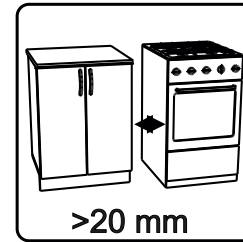
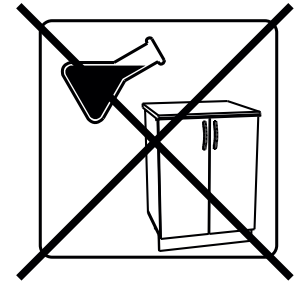
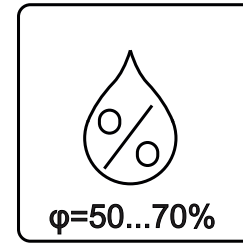
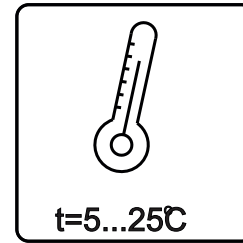
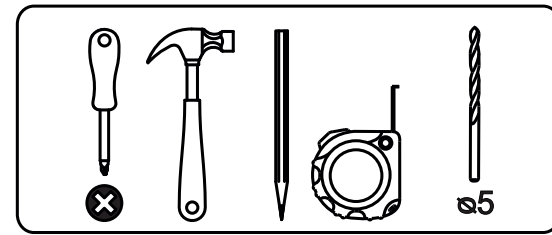
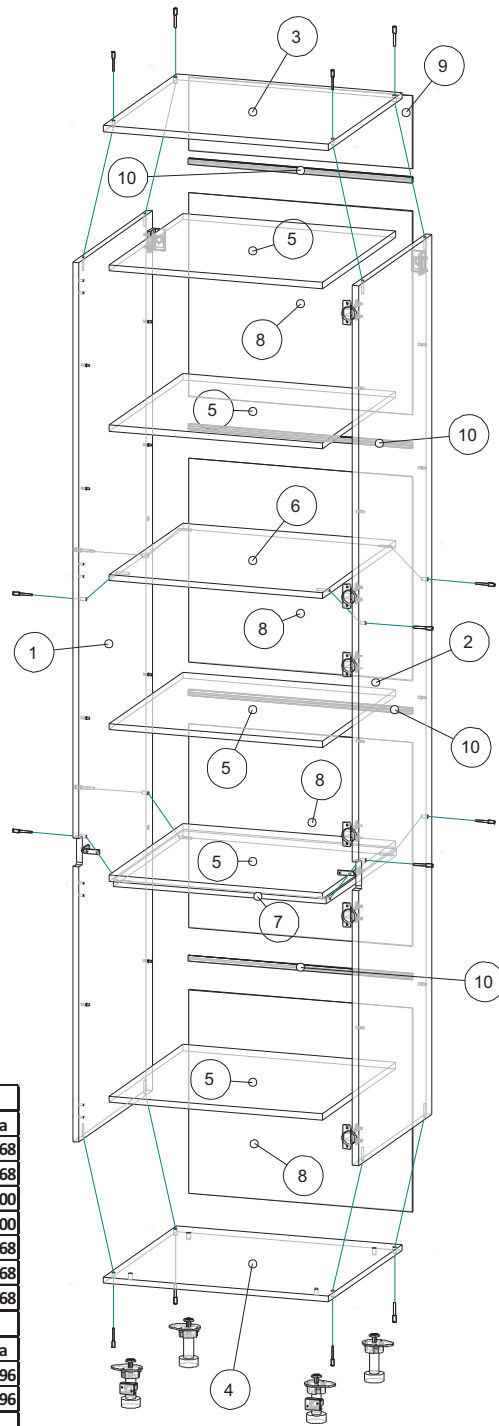


# Инструкция по сборке П60 Гола

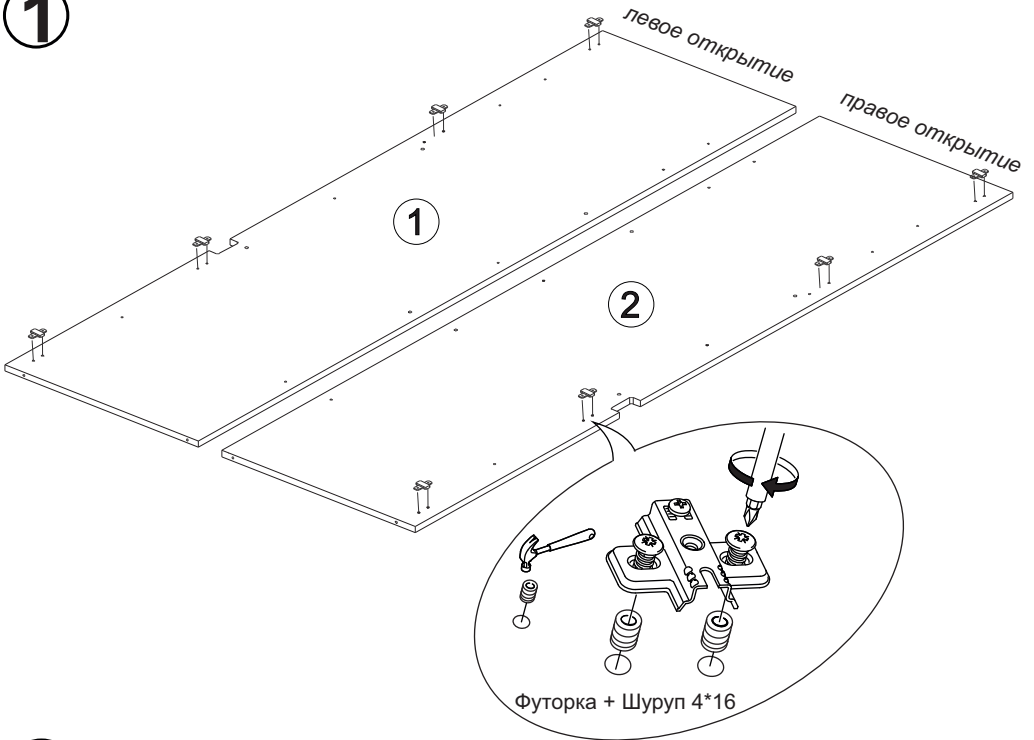


Вид	Наименование	Кол.
	Полкодержатель	16
	Еврозаглушка белая	16
	Еврошуруп 6x50	16
	Шуруп оцинк 4*16	36
	Ножка кухонная 100мм	1
	Петля накладная	6
	Шуруп оцинк 4*13	12
	Футорка D5	12
	Гвозди 1,6*25	64
	Навес шкафа белый	2
	Евроключ 4мм	1
	Стяжка межсекц 32мм	4
	Заглушка для петли (35)	3

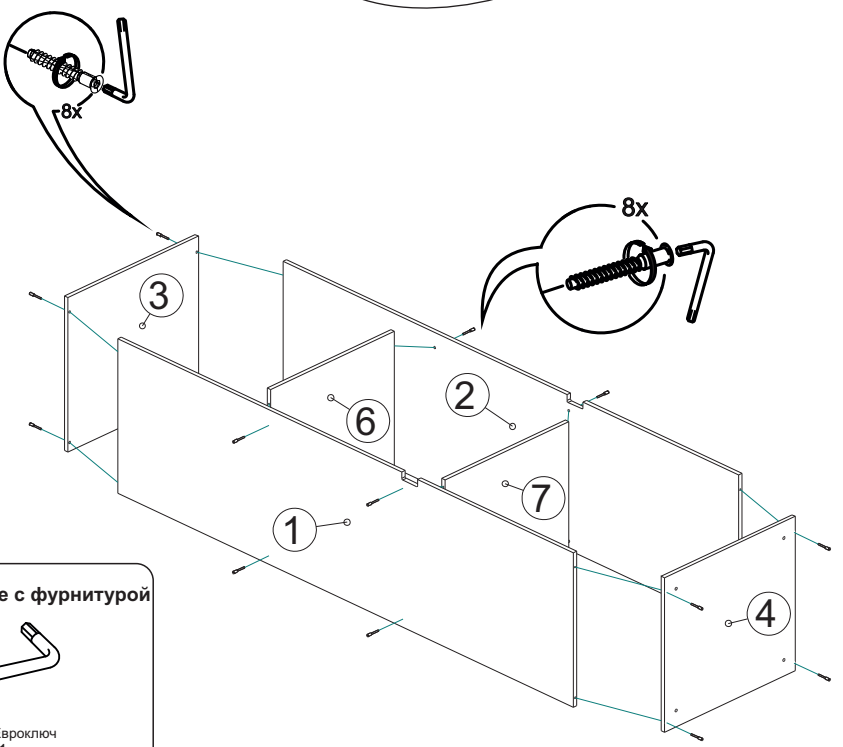


Спецификация на ЛДСП Белый 16		П960 Гола		
Поз.	Наименование	Кол-во	Длина	Ширина
1	Бок левый	1	2284	568
2	Бок правый	1	2284	568
3	Крышка верх	1	568	600
4	Крышка низ опоры	1	568	600
5	Полка	5	568	568
6	Вязка	1	568	568
7	Вязка средняя	1	541	568
Спецификация на ЛДВП Белый				
Поз.	Наименование	Кол-во	Длина	Ширина
8	ЛДВП	4	529	596
9	ЛДВП	1	190	596
Спецификация на профиль соединительный Белый				
Поз.	Наименование	Кол-во	Длина	
10	Профиль соединительный	4	596	

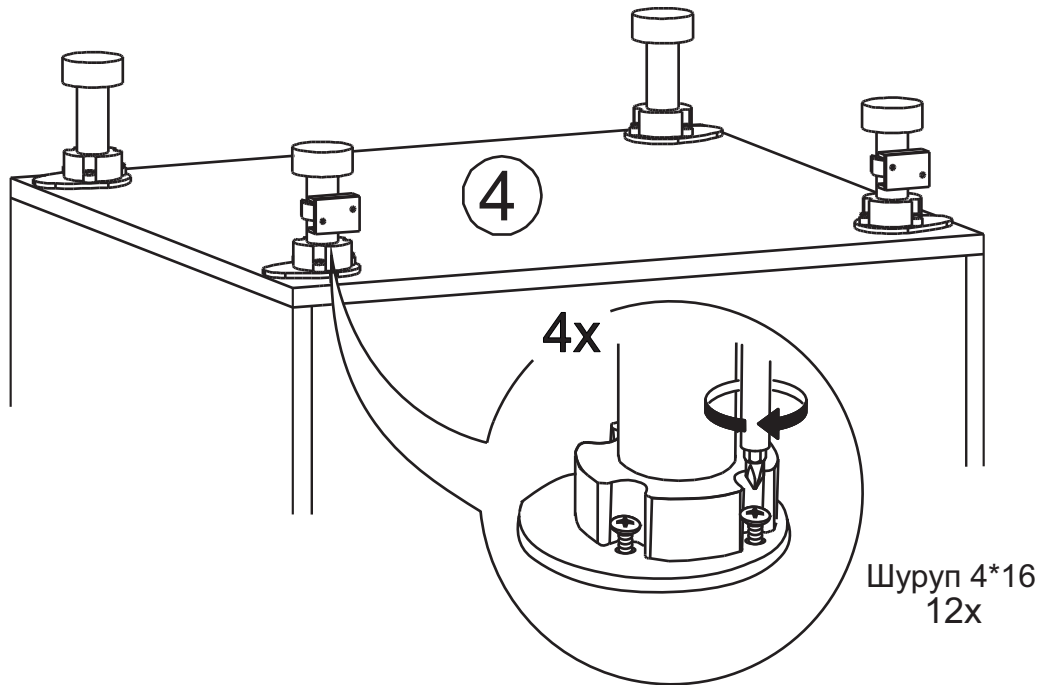
1



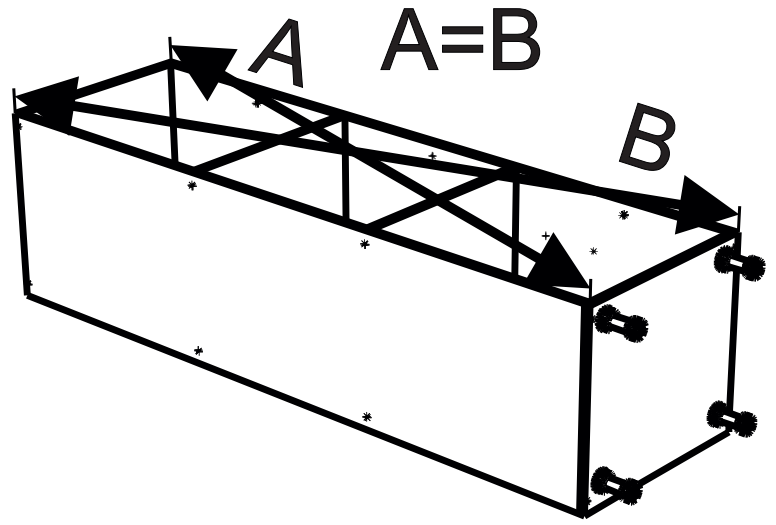
2



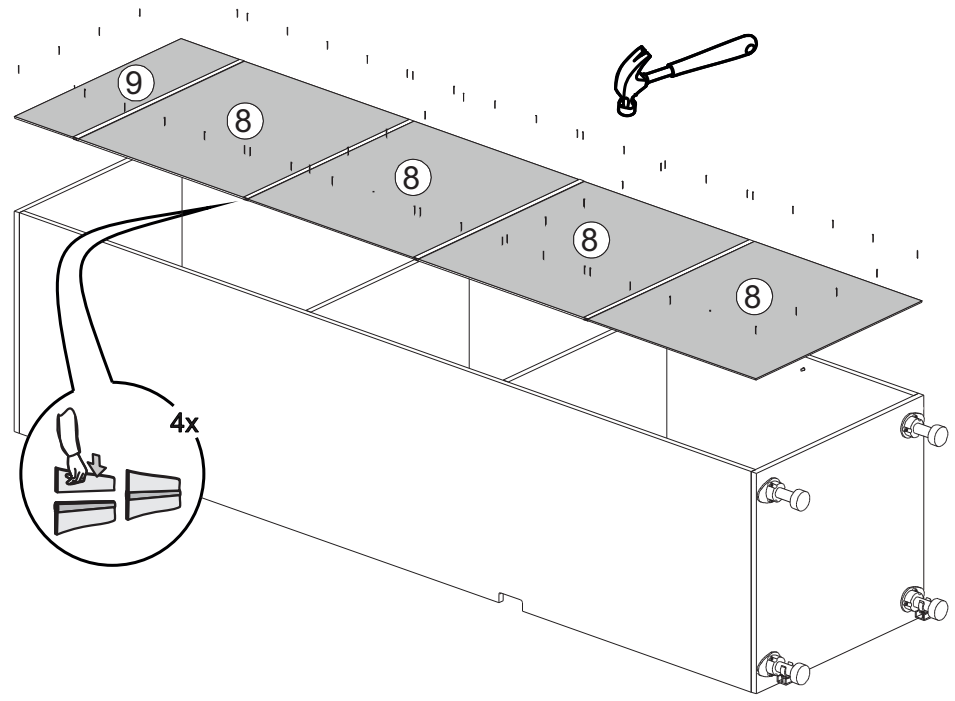
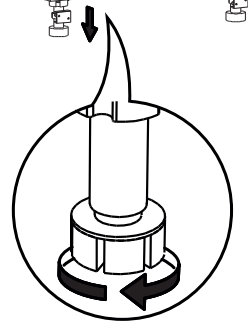
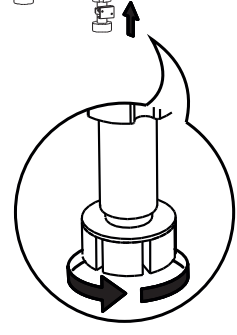
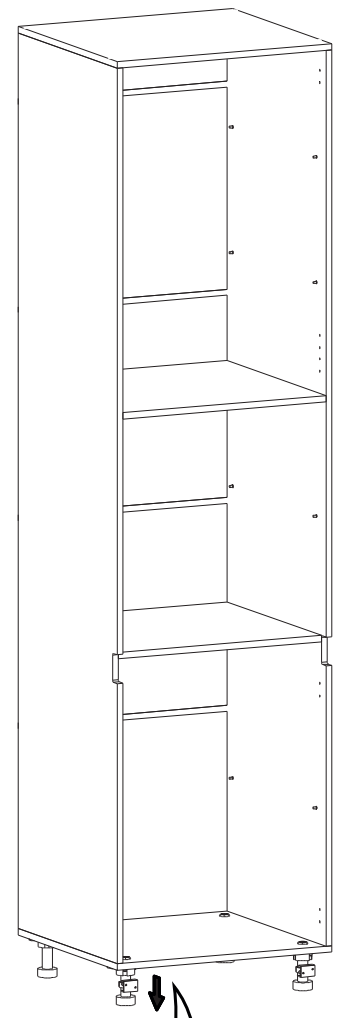
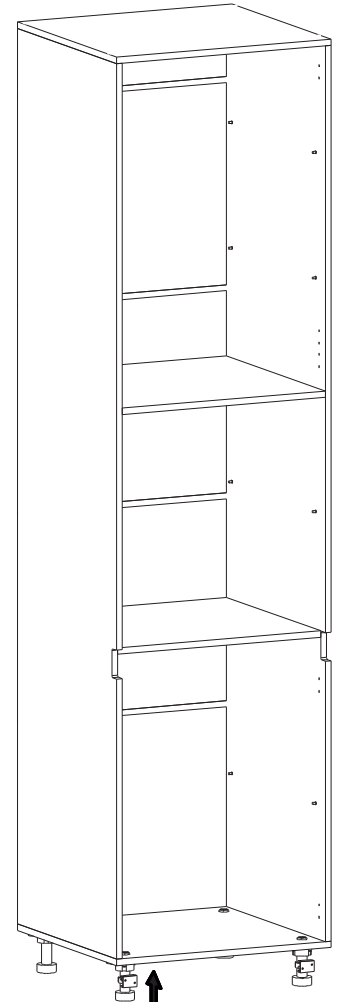
3



4

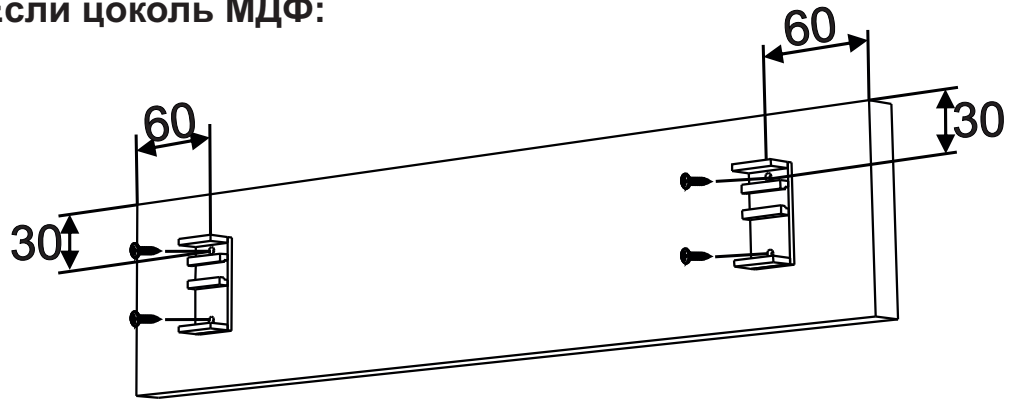


5



6

Если цоколь МДФ:

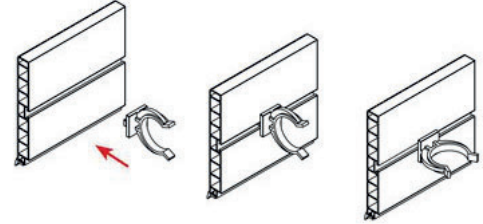


Если цоколь Пластик:

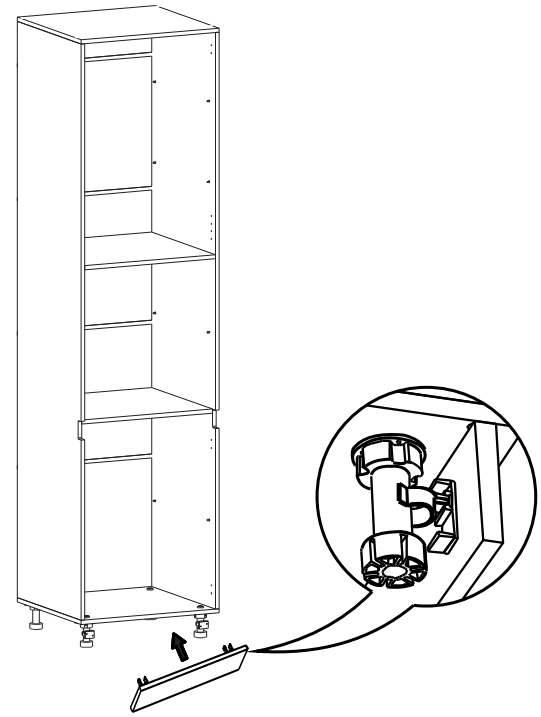
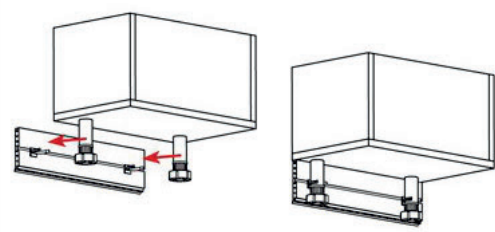
1.Соединение угла



2.Присоединение клипсы

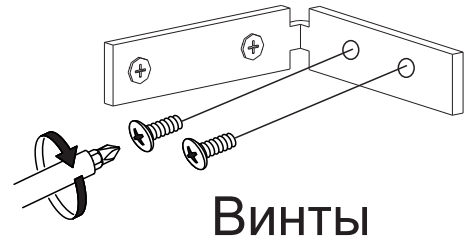
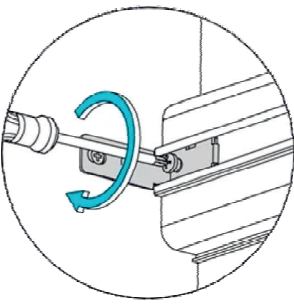
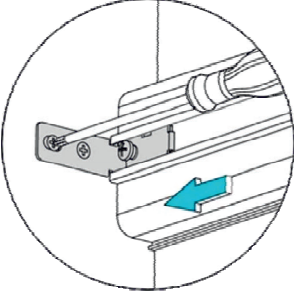


3.Монтаж цоколя к ножкам



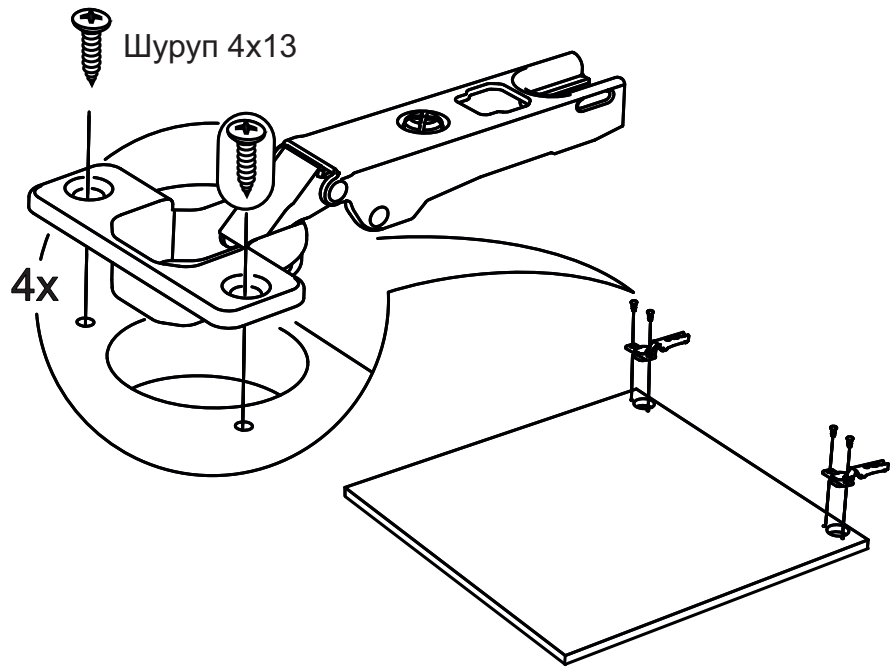
7

Крепление профиля Гола к боковине

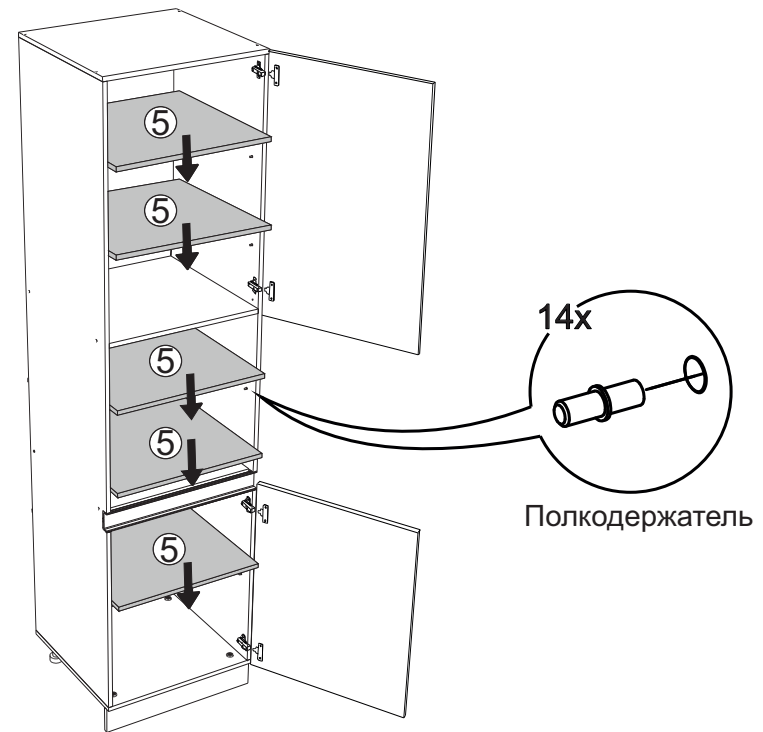


5

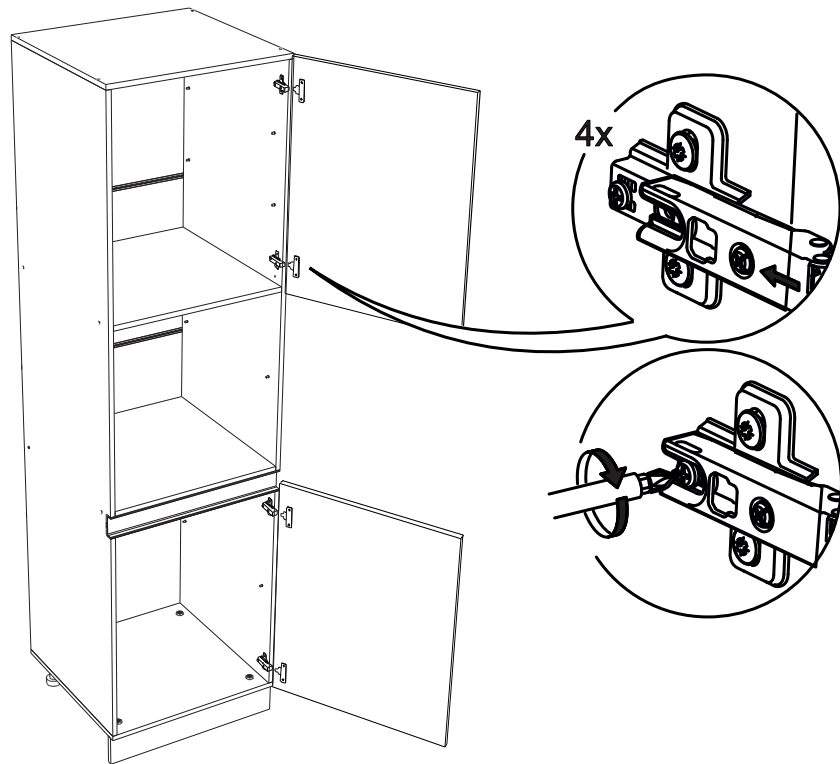
8



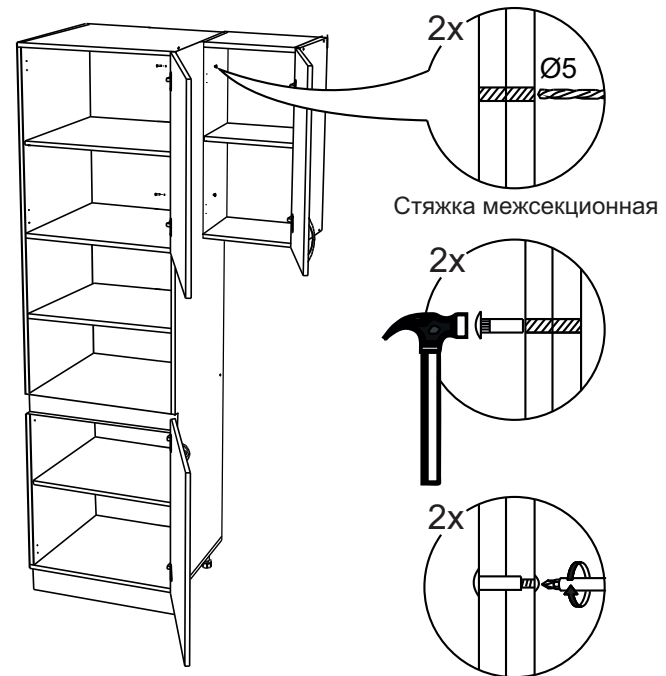
10



9

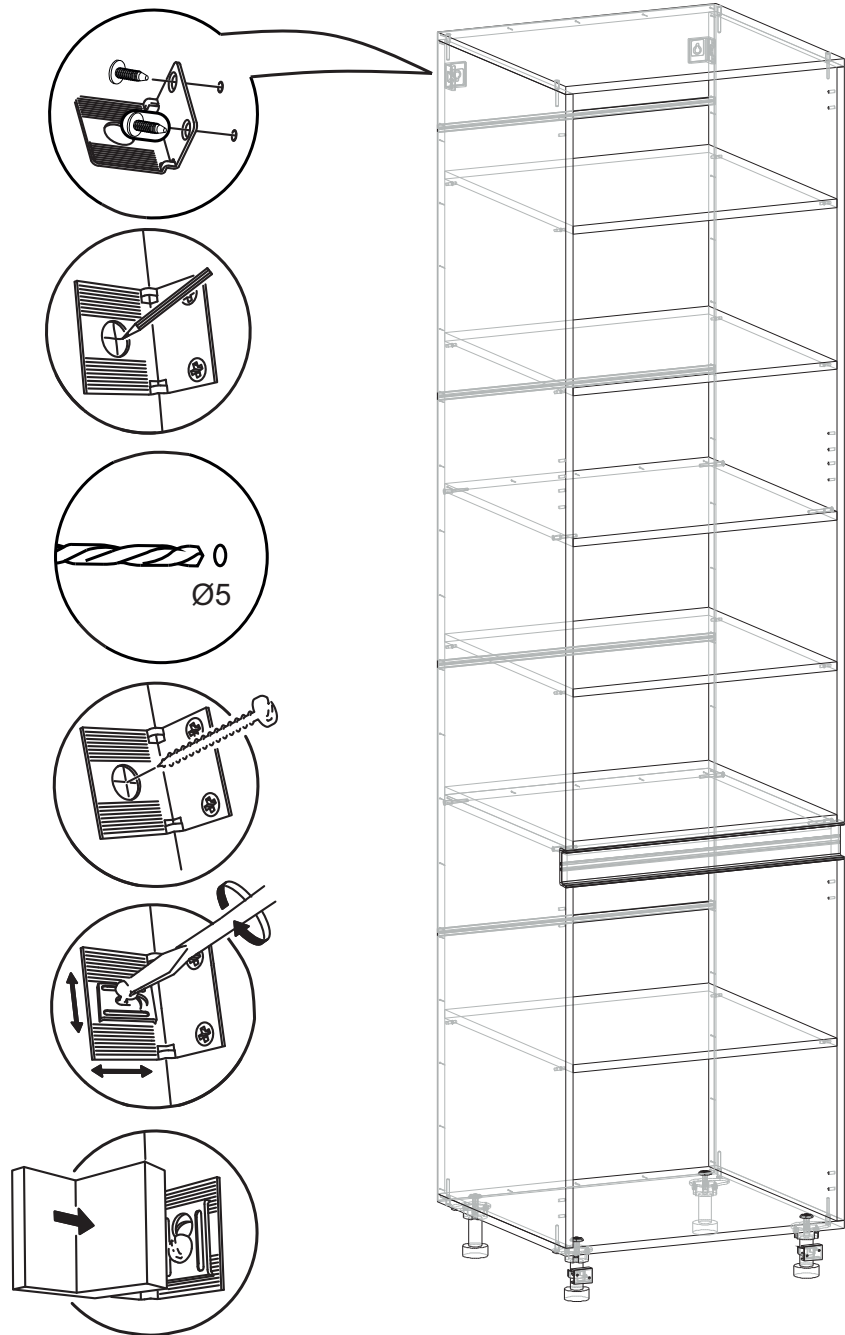


11

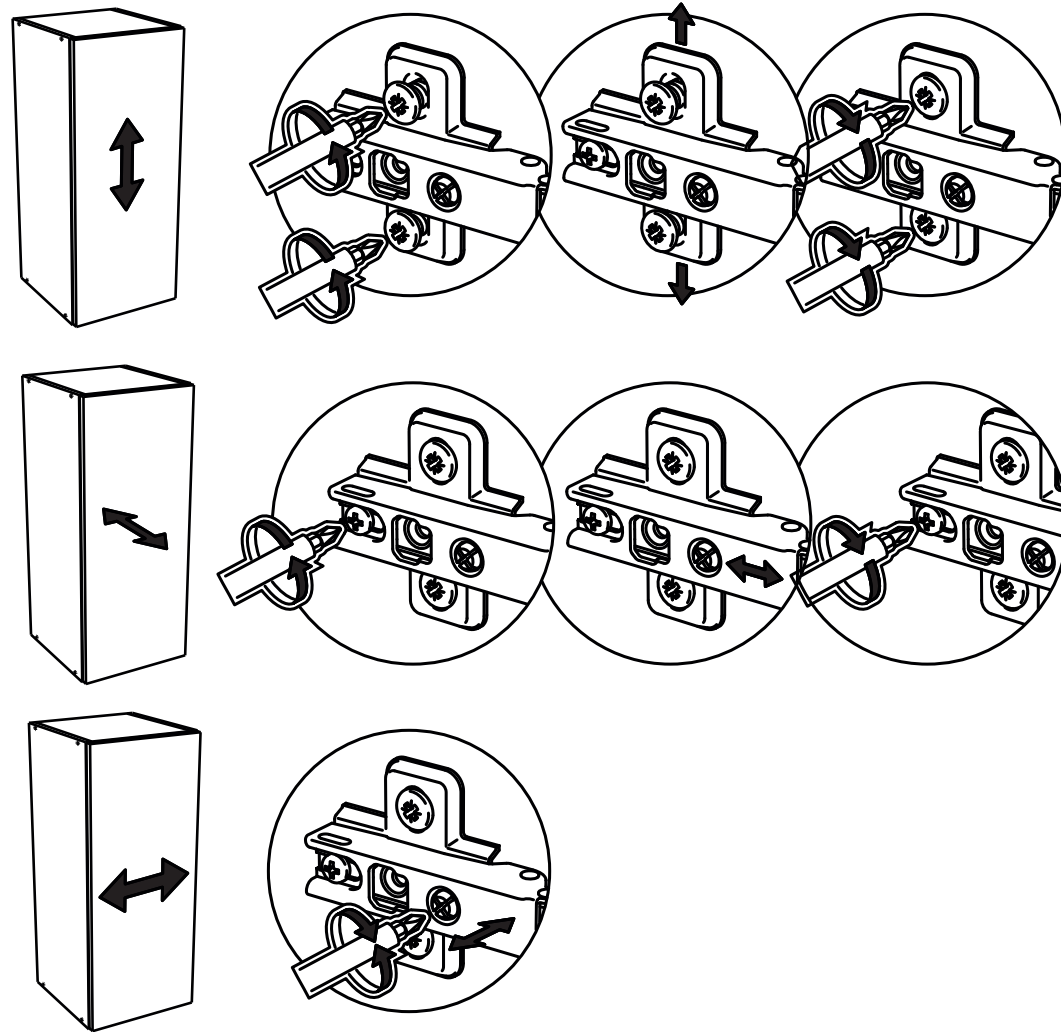


Внимание! Крепление пенала к рядомстоящим модулям межсекционной стяжкой обязательно!

12



13



Внимание! Крепление пенала к стене крепёжным уголком обязательно! Крепёжные средства для крепления к стене не прилагаются, для разных материалов стен требуются различные крепления. Используйте крепёжные средства, подходящие для материала стен в Вашем доме.