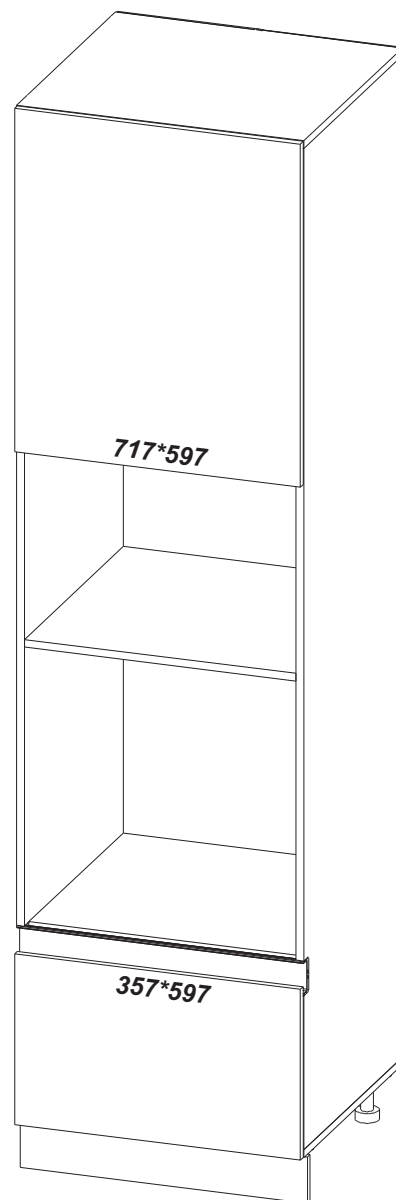
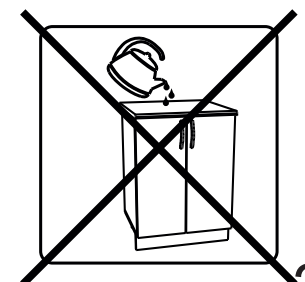
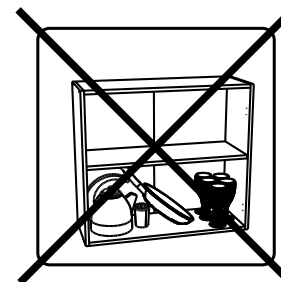
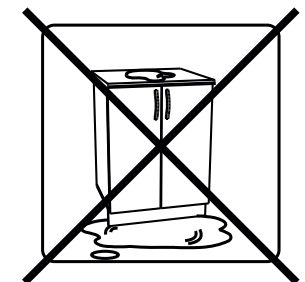
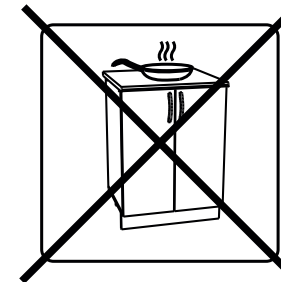
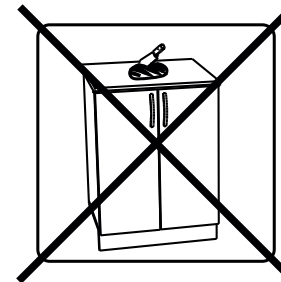
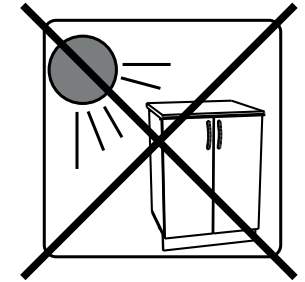
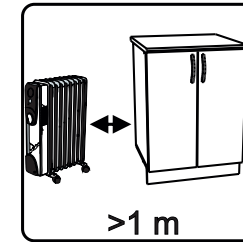
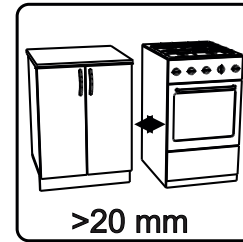
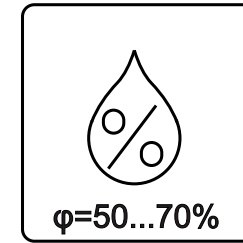
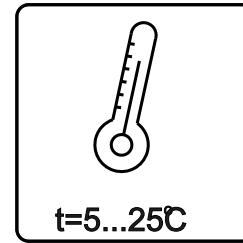
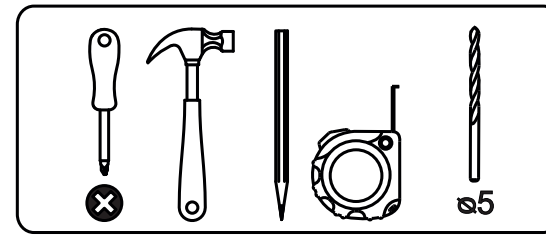
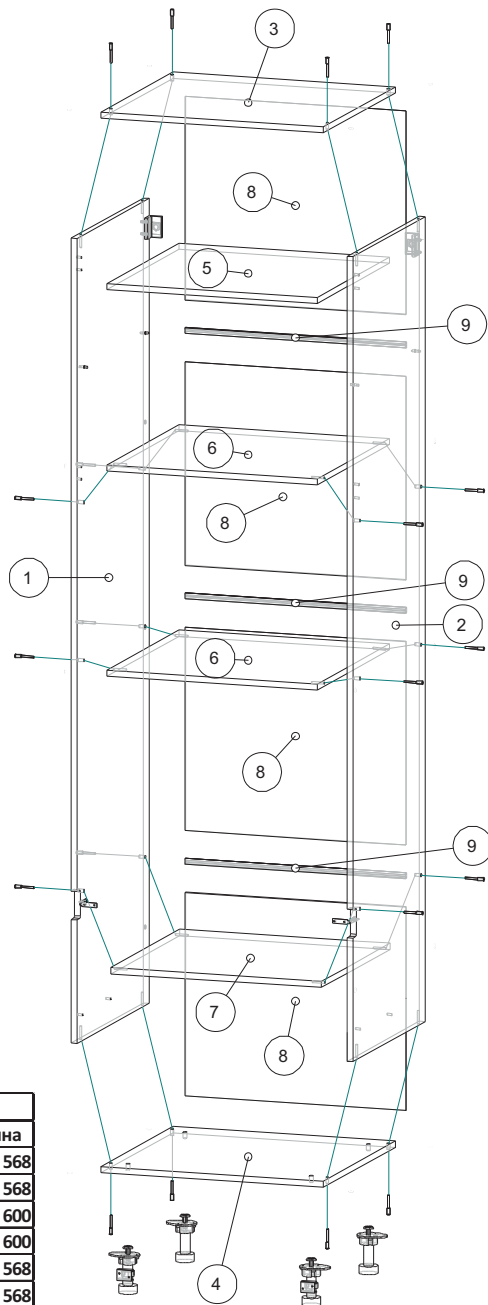


# Инструкция по сборке ПДМ60 Гола

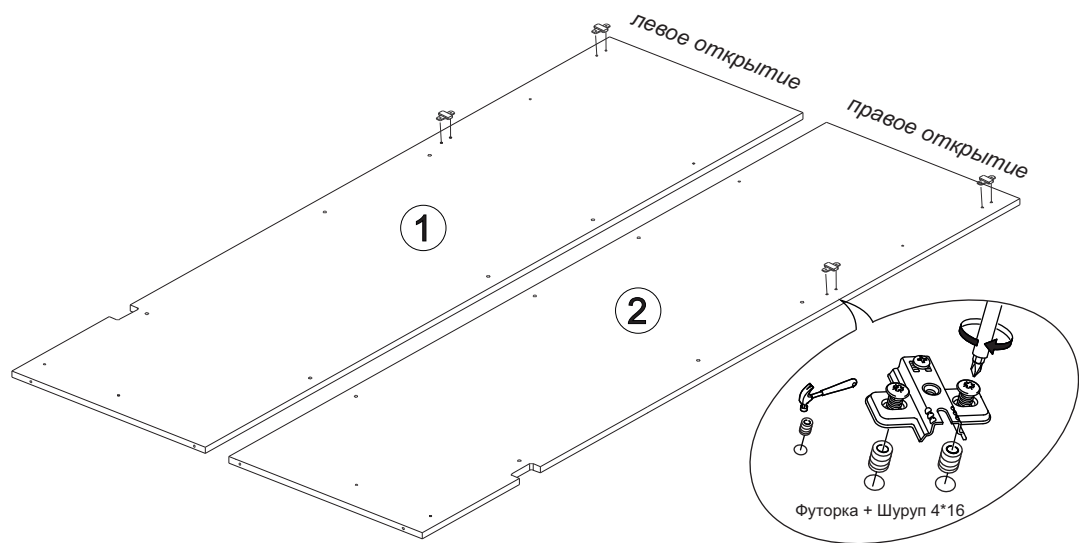


Вид	Наименование	Кол.
	Полкодержатель мет-штифт	4
	Еврозаглушка белая	20
	Еврошуруп 6x50	20
	Шуруп оцинк 4*16	28
	Ножка кухонная 100мм	1
	Петля накладная	2
	Шуруп оцинк 4*13	4
	Футорка D5	4
	Еврокляч 4мм	1
	Стяжка межсекц 32мм	4
	Гвозди 1,6*25	60
	Навес кухонный белый	2



Спецификация на ЛДСП Белый 16		ПДМ60 Гола		
Поз.	Наименование	Кол-во	Длина	Ширина
1	Бок левый	1	2092	568
2	Бок правый	1	2092	568
3	Крышка верх	1	568	600
4	Крышка низ опора	1	568	600
5	Полка	1	568	568
6	Вязка	2	568	568
7	Вязка средняя	1	541	568
Спецификация на ЛДВП Белый				
Поз.	Наименование	Кол-во	Длина	Ширина
8	ЛДВП	4	529	596
Спецификация на профиль соед. Белый				
Поз.	Наименование	Кол-во	Длина	
9	Профиль соед.	3	596	

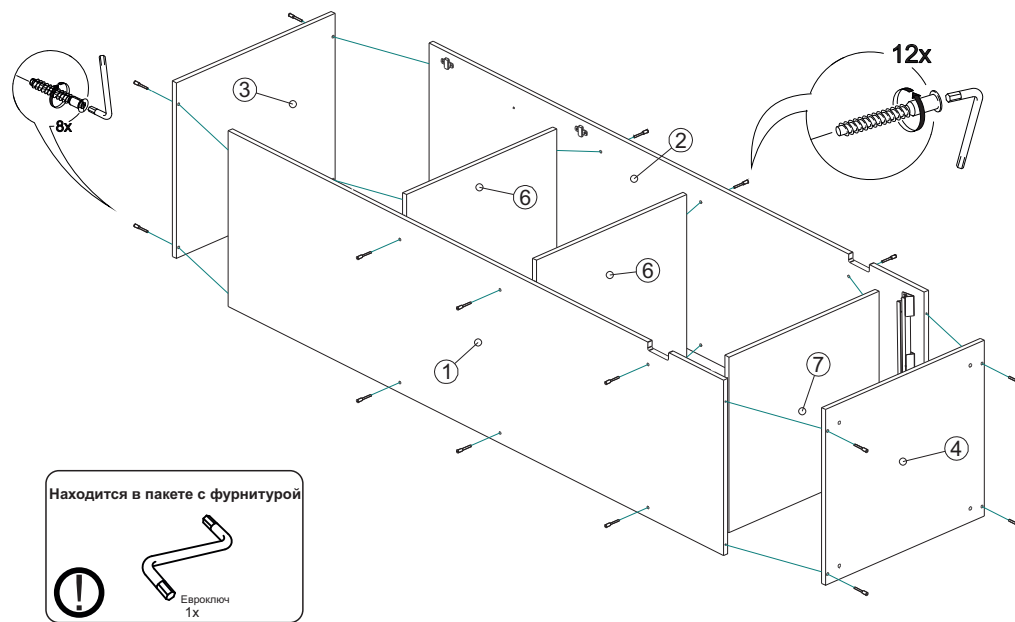
1



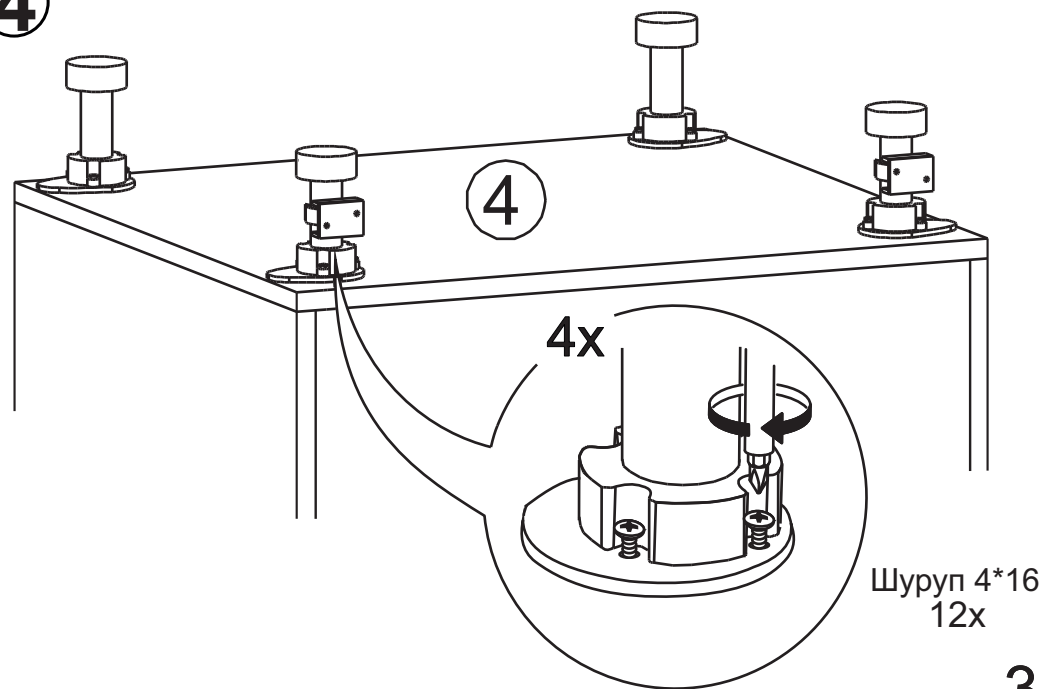
2



3

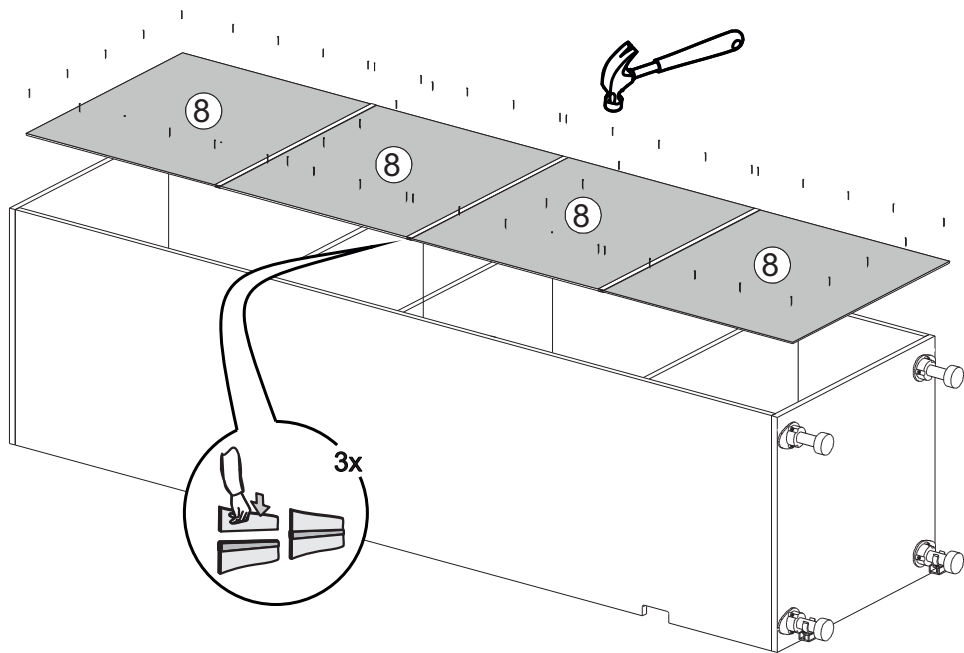
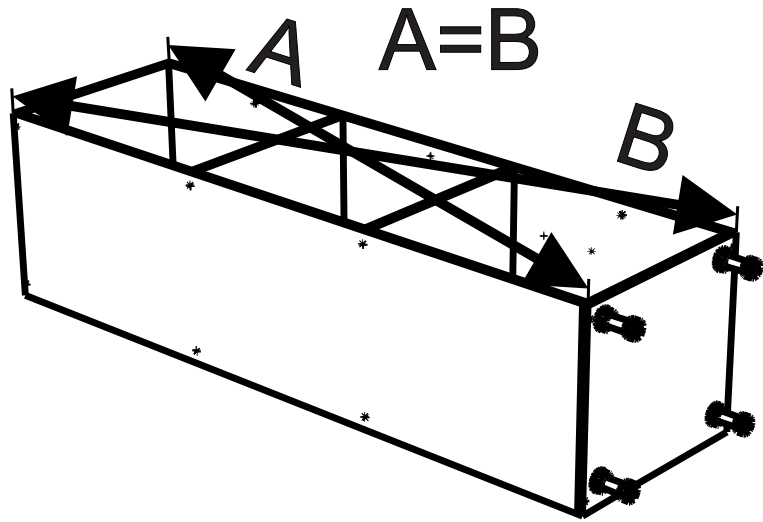


4

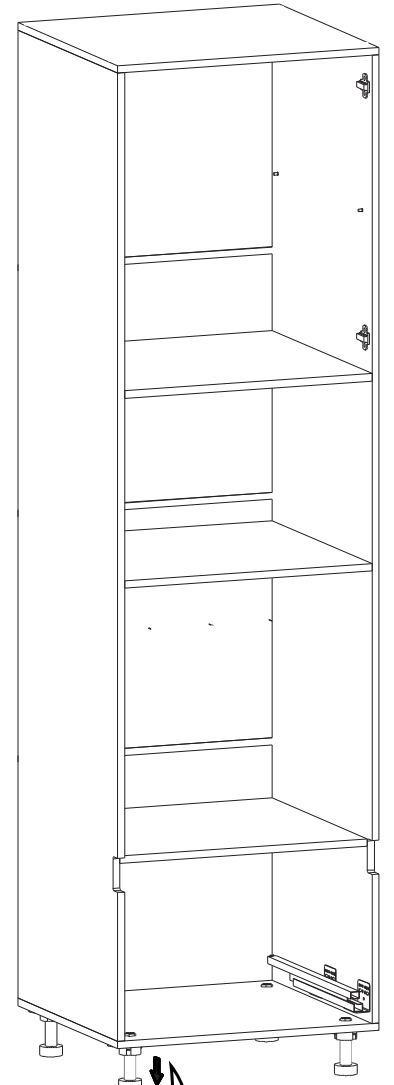
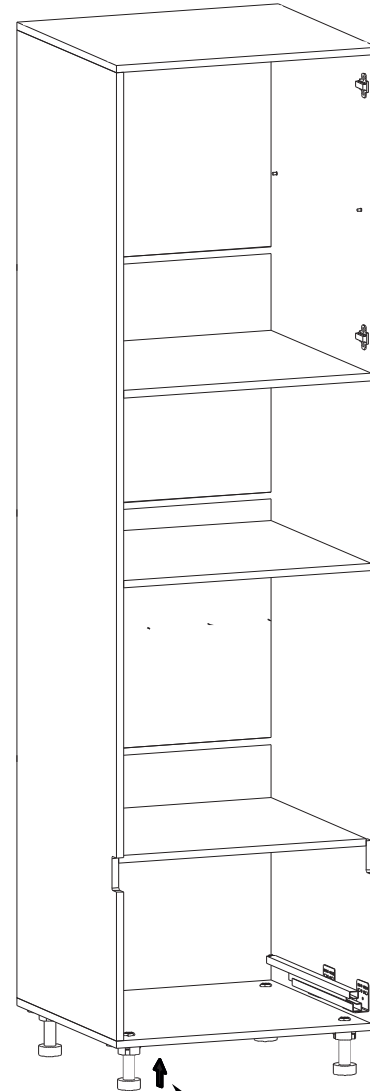


3

5

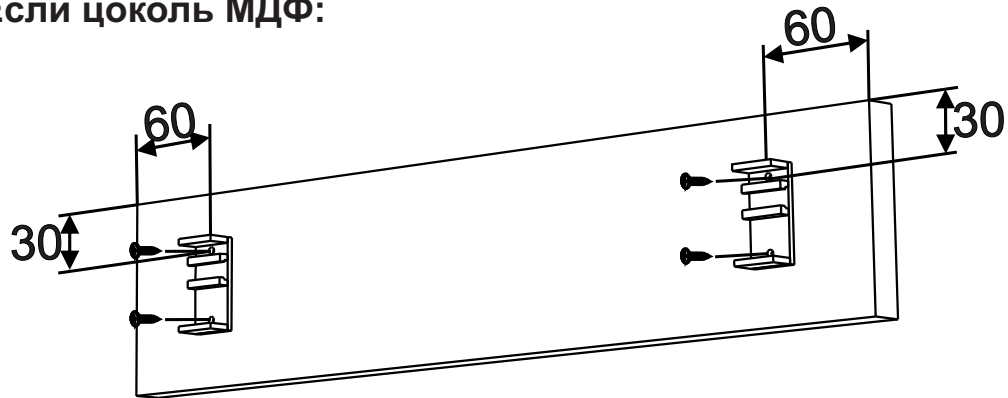


6



7

Если цоколь МДФ:

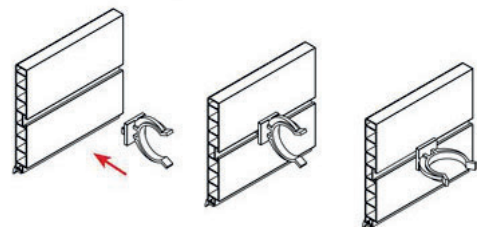


Если цоколь Пластик:

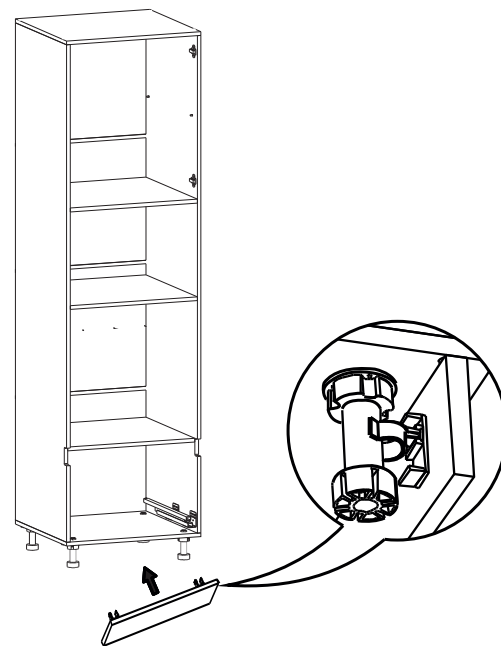
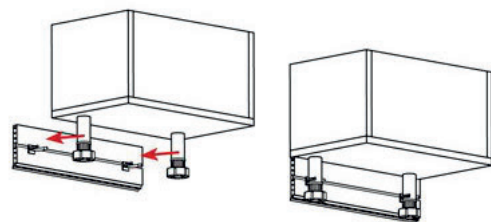
1.Соединение угла



2.Присоединение клипсы

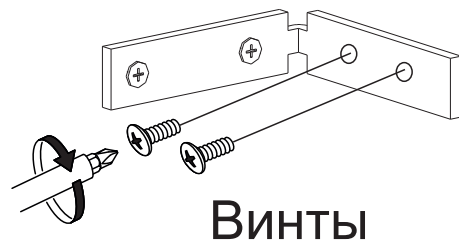
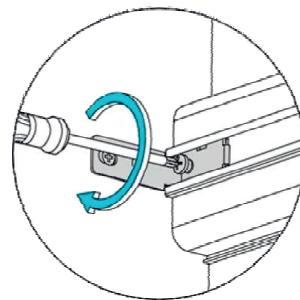
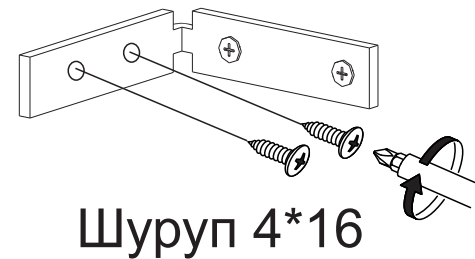
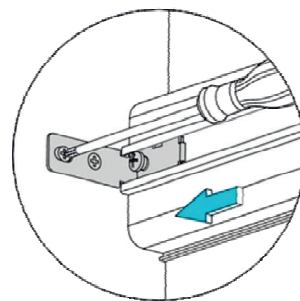


3.Монтаж цоколя к ножкам

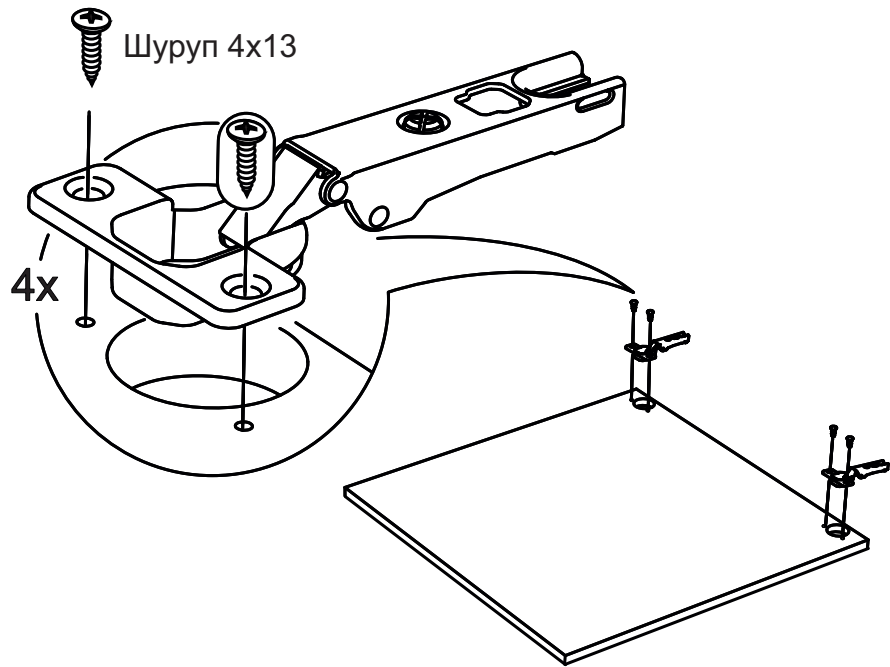


8

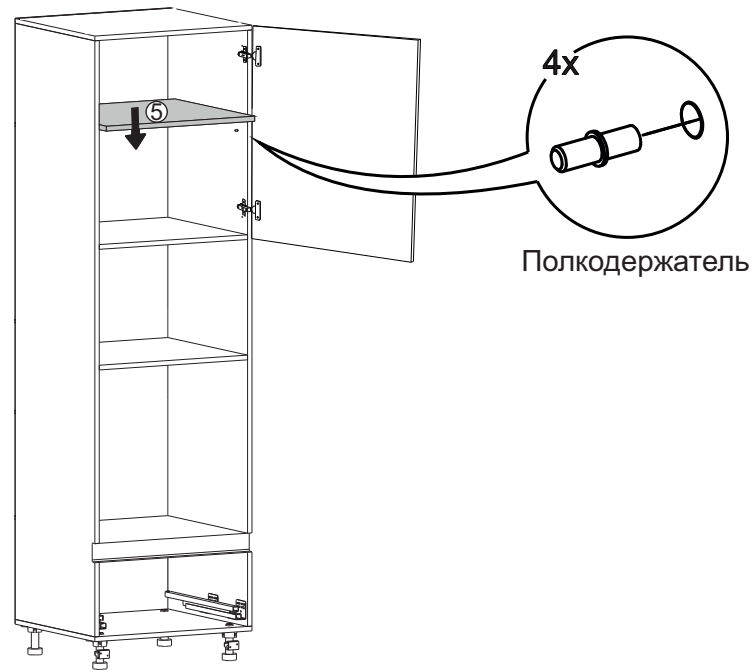
Крепление профиля Гола к боковине



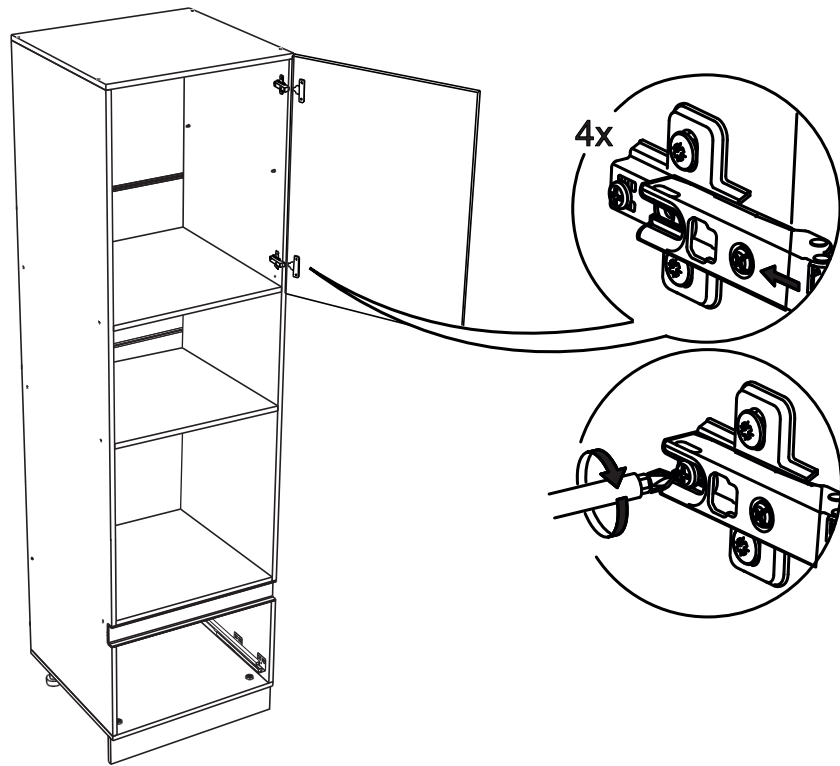
9



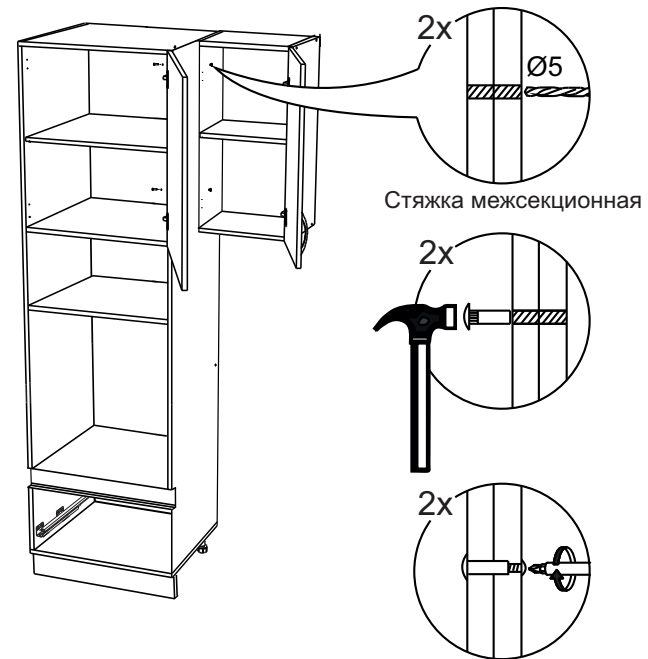
11



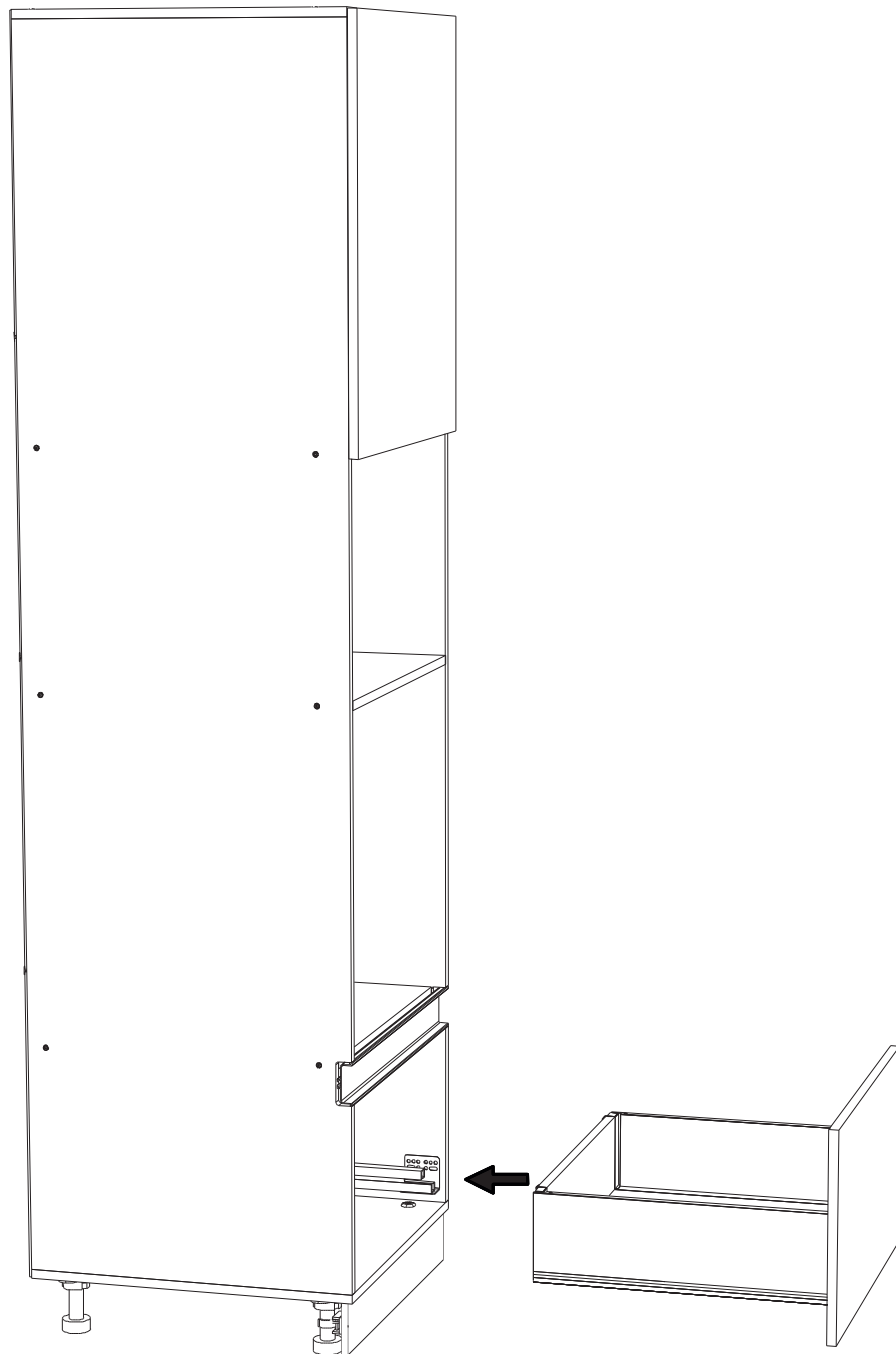
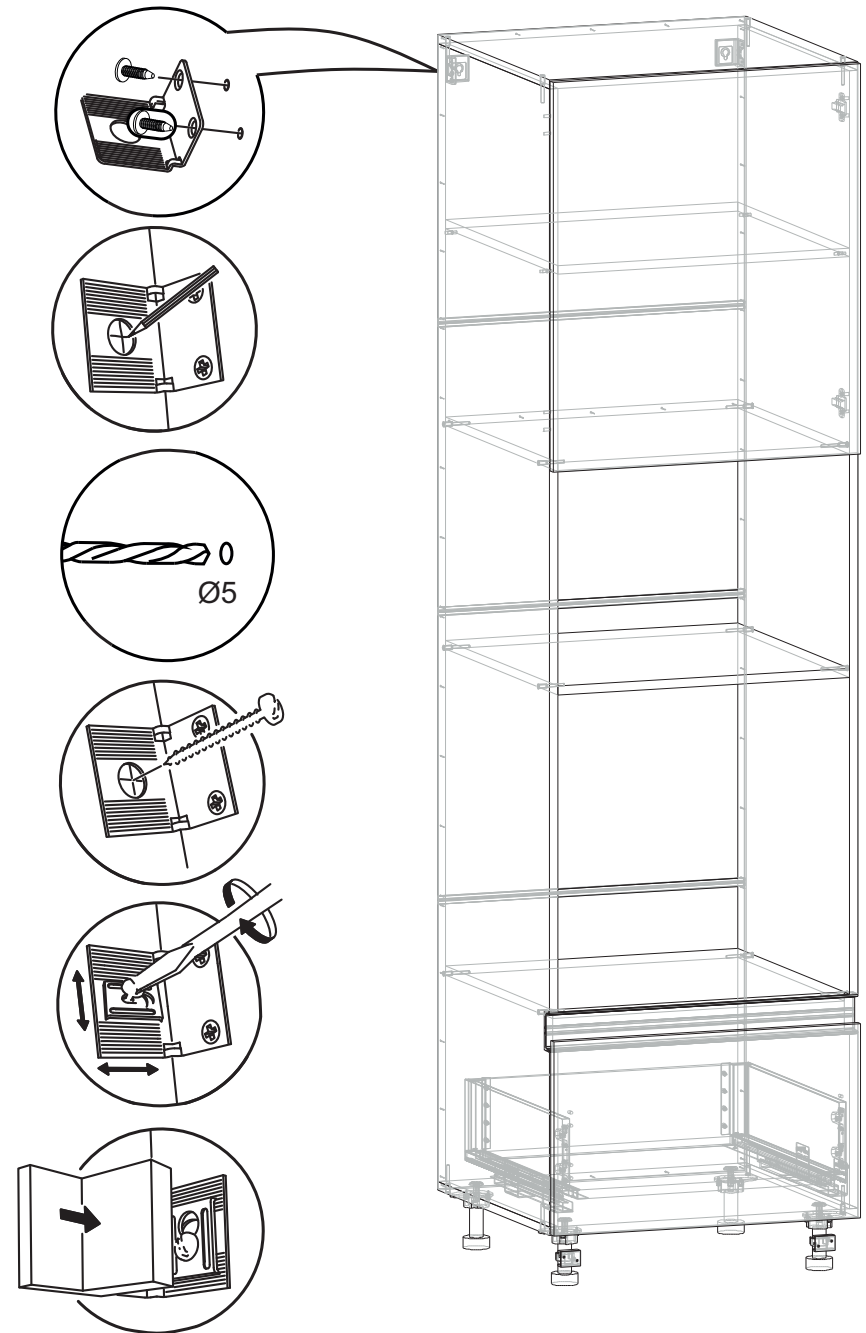
10



12

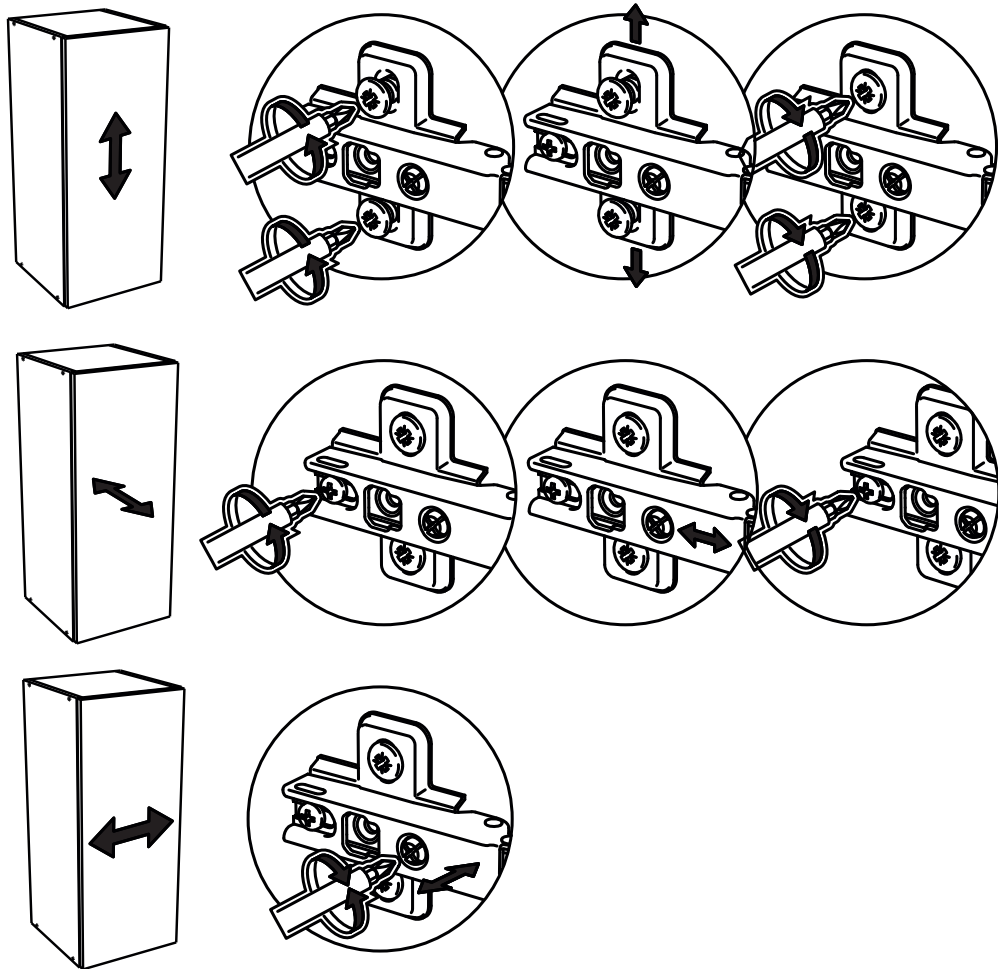


Внимание! Крепление пенала к рядомстоящим модулям межсекционной стяжкой обязательно!

**13****14**

**Внимание!** Крепление пенала к стене крепёжным уголком обязательно! Крепёжные средства для крепления к стене не прилагаются, для разных материалов стен требуются различные крепления. Используйте крепёжные средства, подходящие для материала стен в Вашем доме.

15



Размеры ниш  
под встраиваемую  
технику

