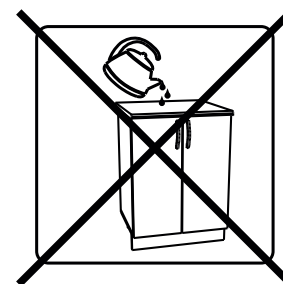
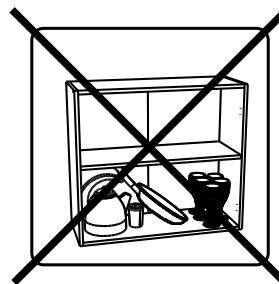
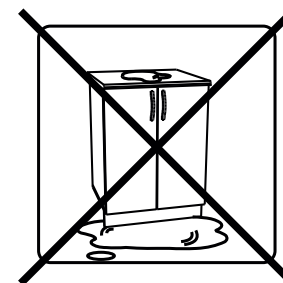
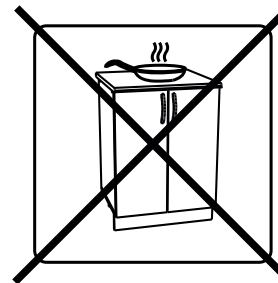
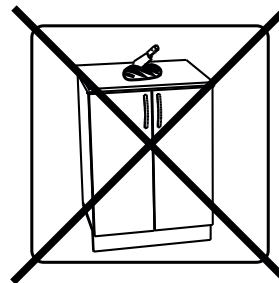
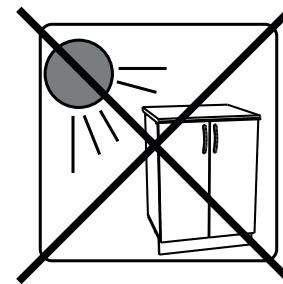
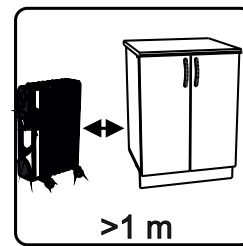
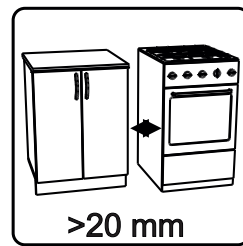
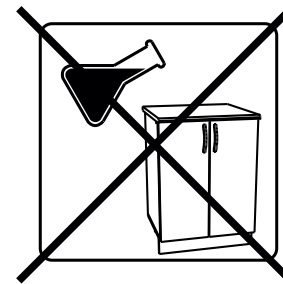
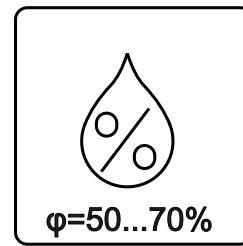
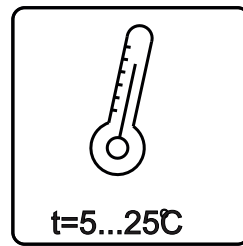
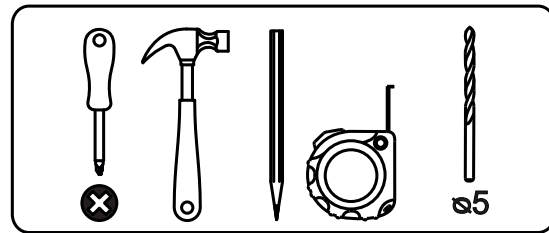
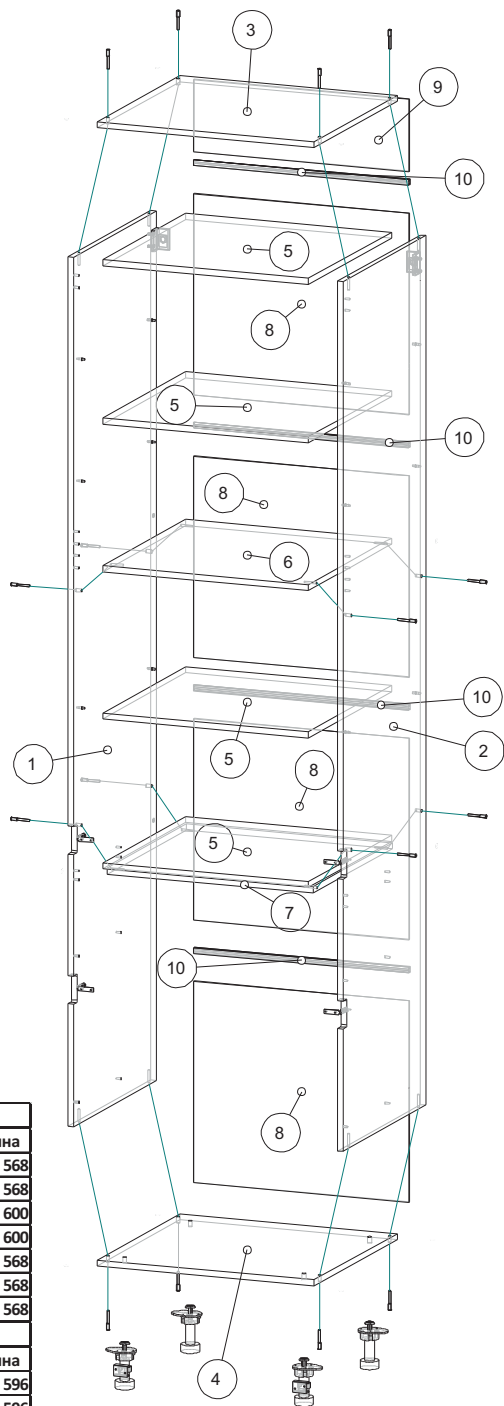


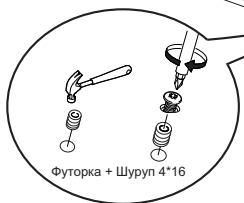
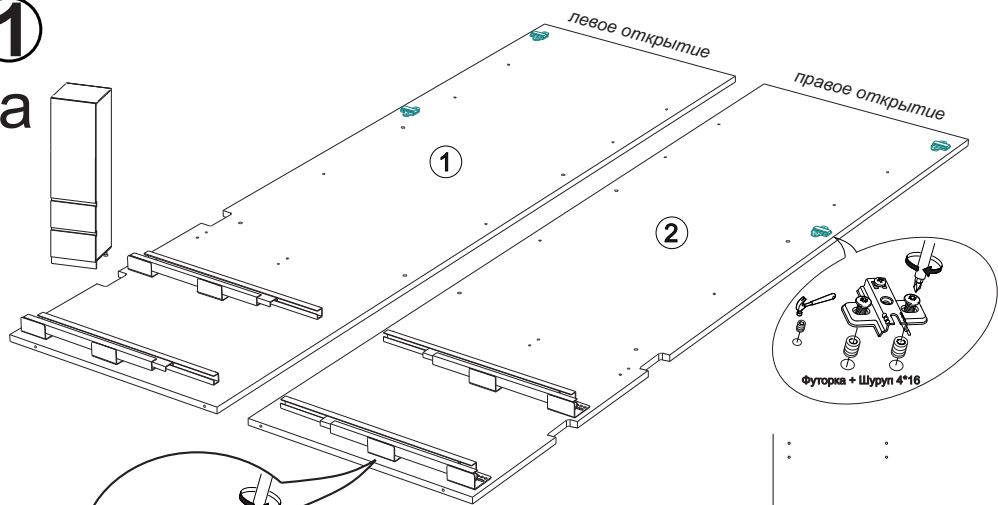
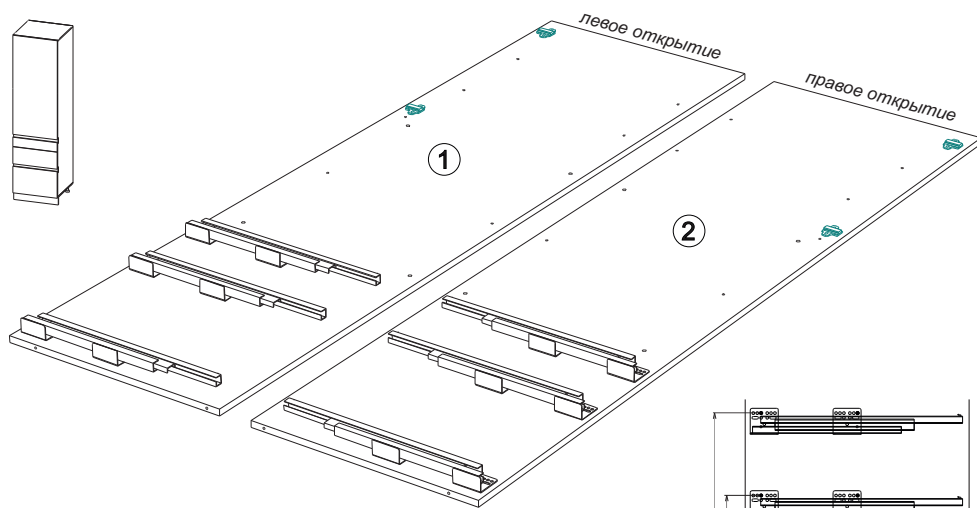
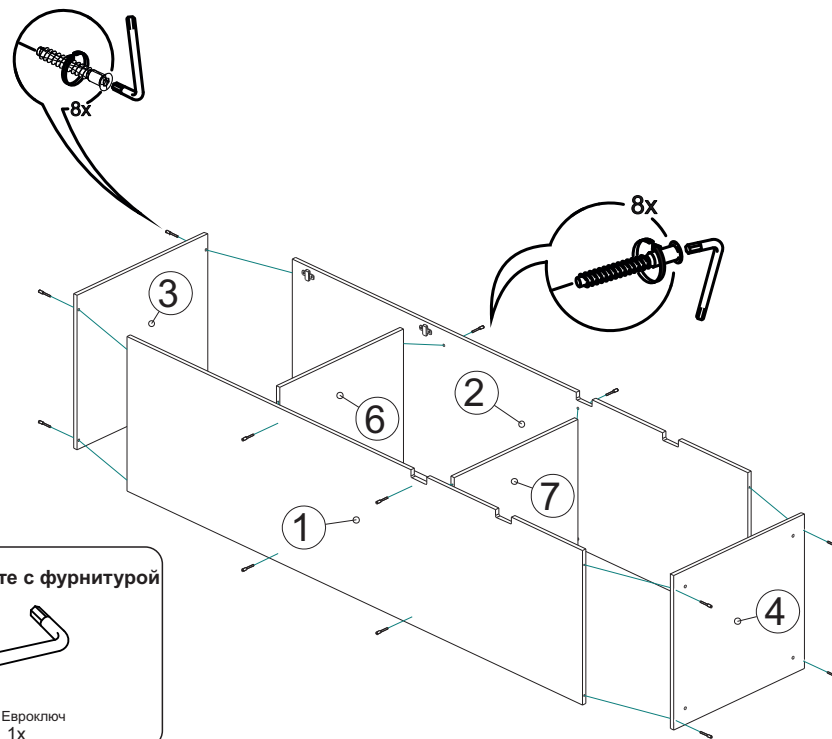
Инструкция по сборке П962,963 Гола



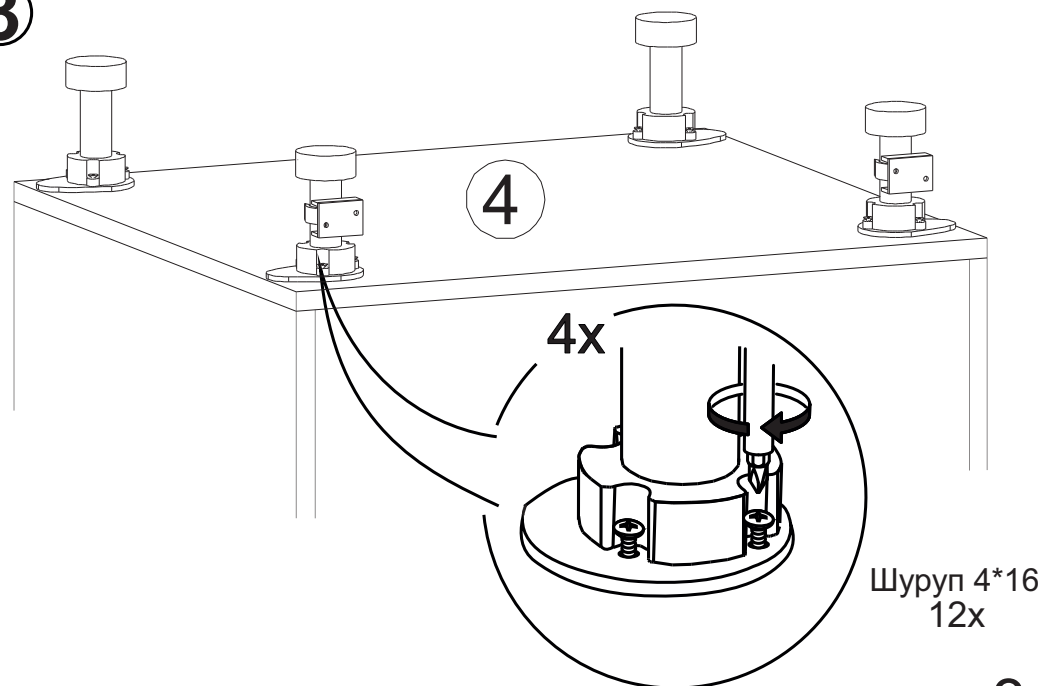
Вид	Наименование	Кол.
	Полкодержатель мет-штифт	12
	Еврозаглушка белая	16
	Еврошуруп 6x50	16
	Шуруп оцинк 4*16	36
	Ножка кухонная 100мм	1
	Петля накладная	4
	Футорка D5	4
	Навес шкафа белый	2
	Шуруп оцинк 4*13	8
	Еврокюч 4мм	1
	Стяжка межсекц 32мм	4
	Гвозди 1,6*25	64
	Заглушка для петли (35)	3



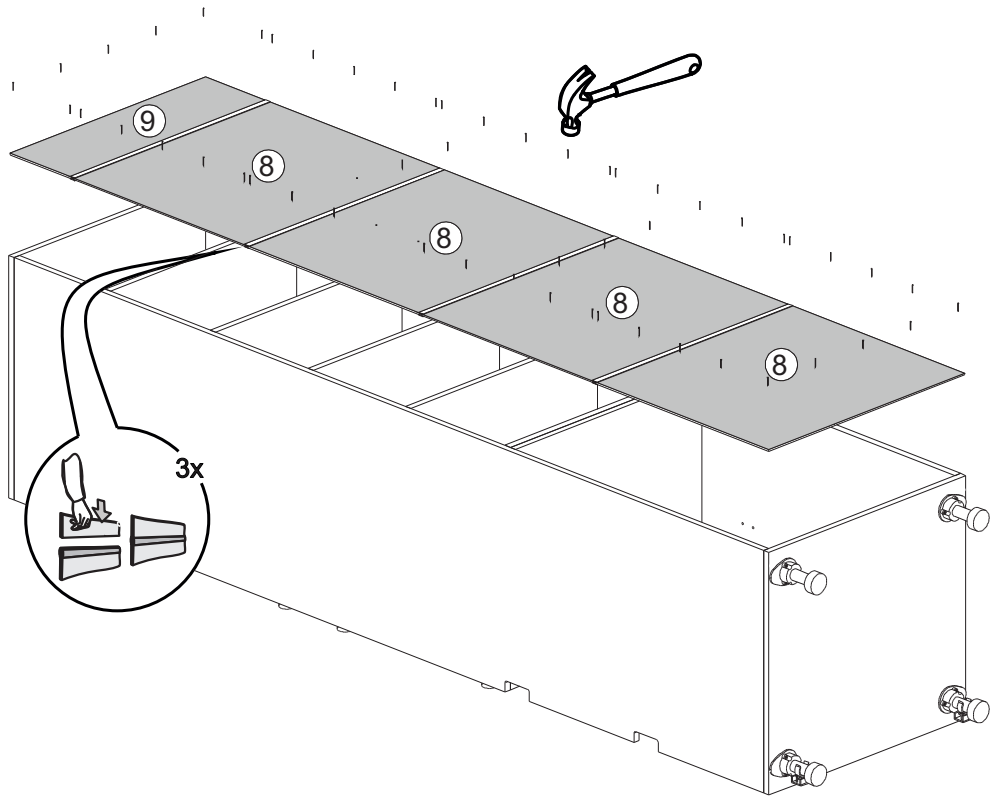
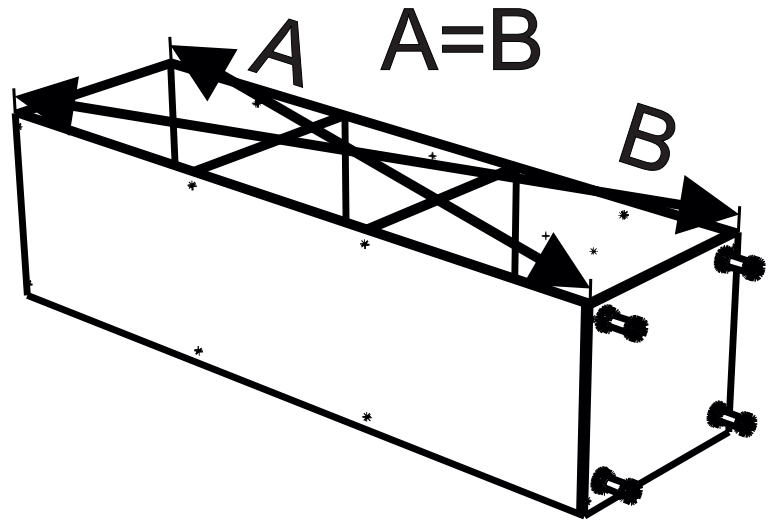
Спецификация на ЛДСП Белый 16		П962,963 Гола		
Поз.	Наименование	Кол-во	Длина	Ширина
1	Бок левый	1	2284	568
2	Бок правый	1	2284	568
3	Крышка верх	1	568	600
4	Крышка низ опора	1	568	600
5	Полка	4	568	568
6	Вязка	1	568	568
7	Вязка средняя	1	541	568
Спецификация на ЛДВП Белый				
Поз.	Наименование	Кол-во	Длина	Ширина
8	ЛДВП	4	529	596
9	ЛДВП	1	190	596
Спецификация на профиль соедин. Белый				
Поз.	Наименование	Кол-во	Длина	
10	Профиль соедин.	4	596	

1**a****б****2**

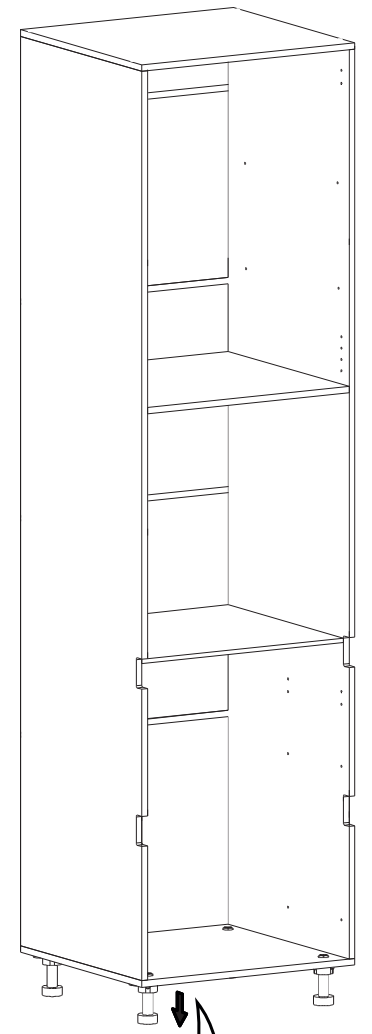
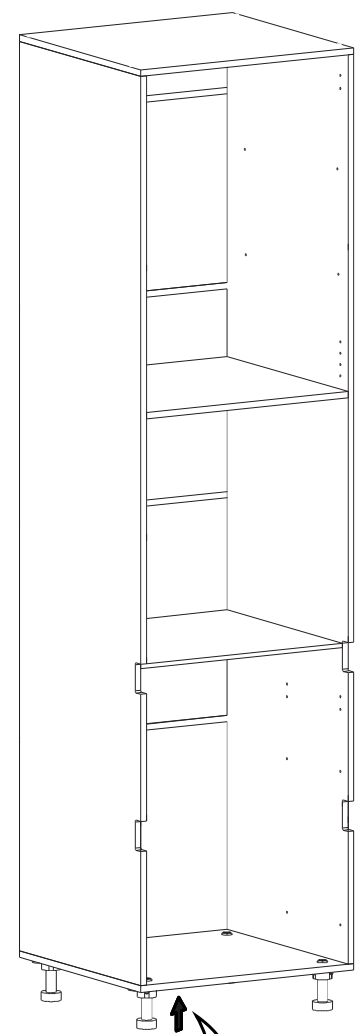
Находится в пакете с фурнитурой

!**3**Шуруп 4*16
12x**3**

4

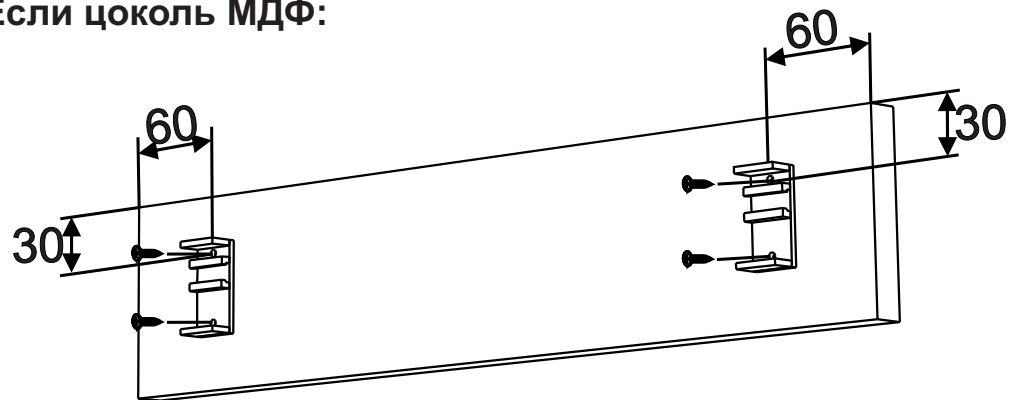


5



6

Если цоколь МДФ:

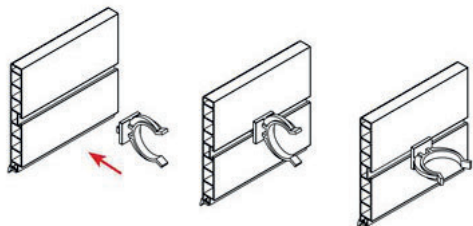


Если цоколь Пластик:

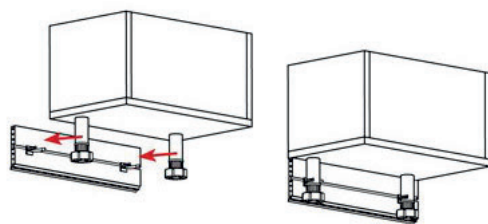
1.Соединение угла



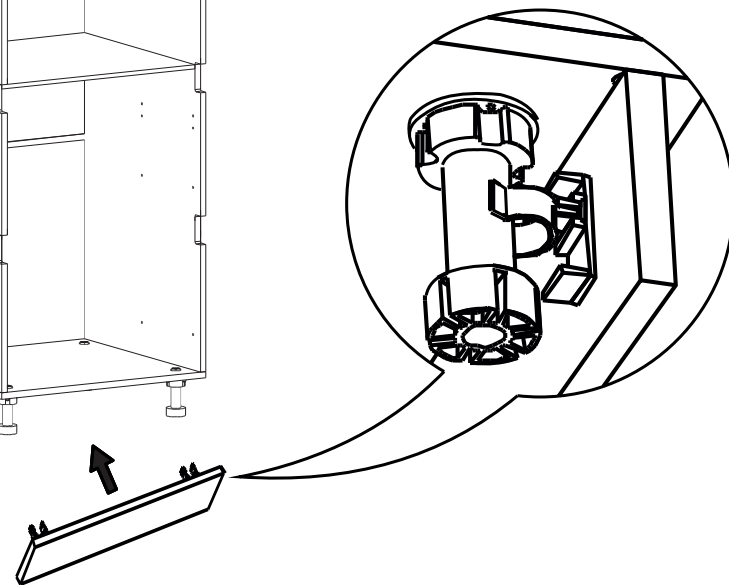
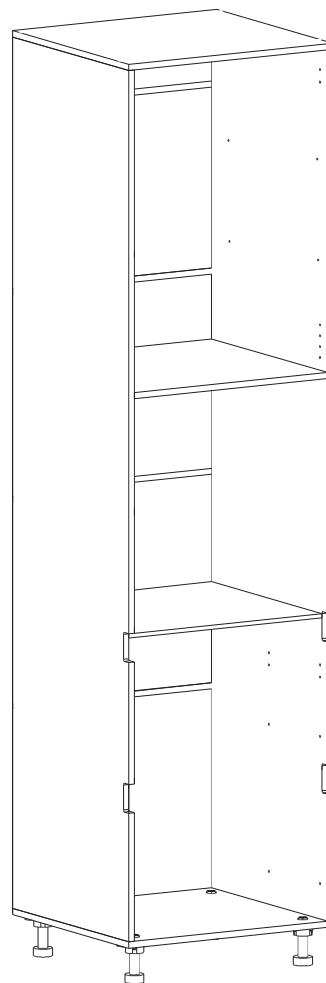
2.Присоединение клипсы



3.Монтаж цоколя к ножкам

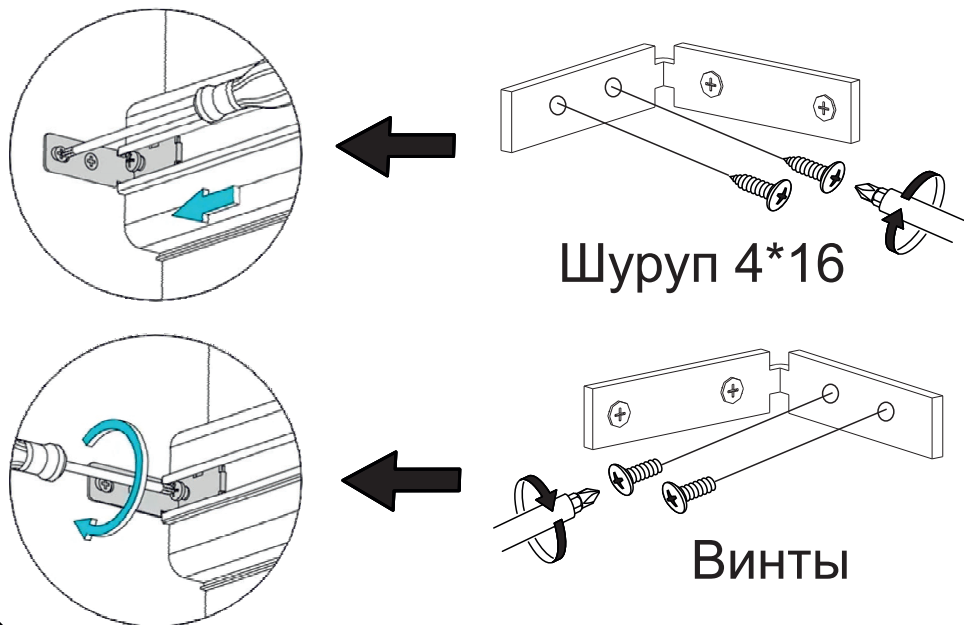


7

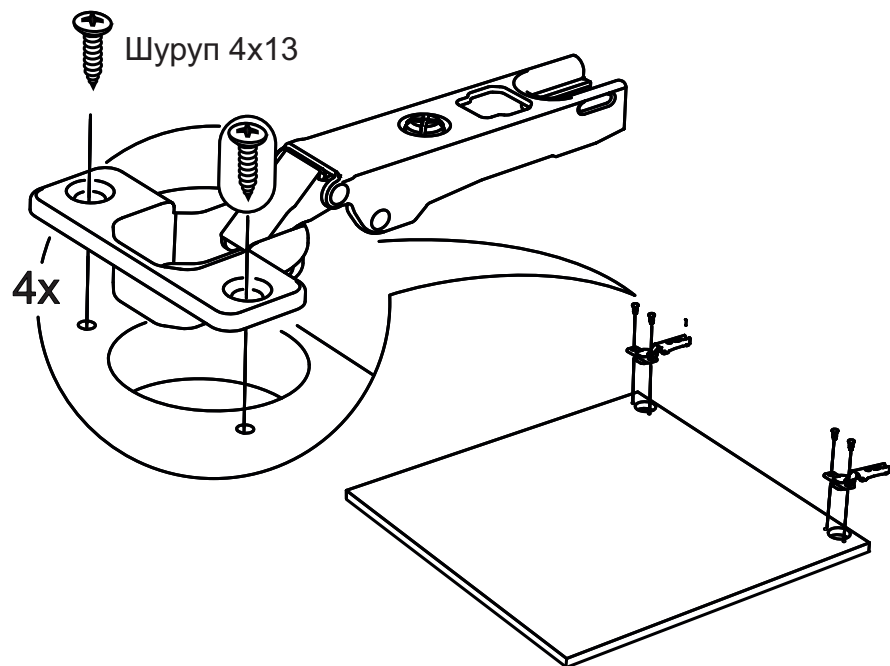


8

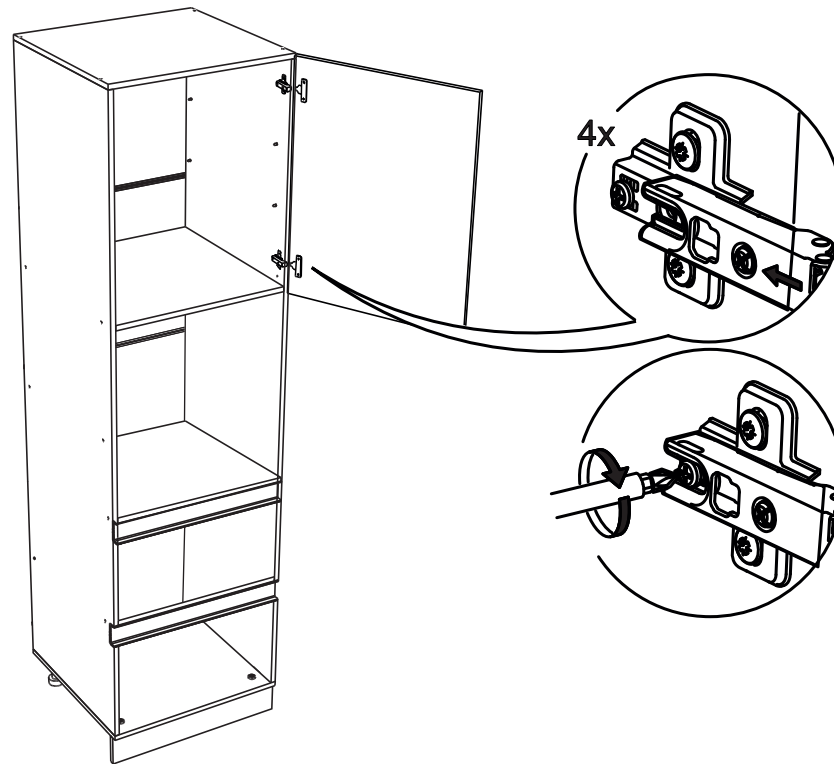
Крепление профиля Гола к боковине



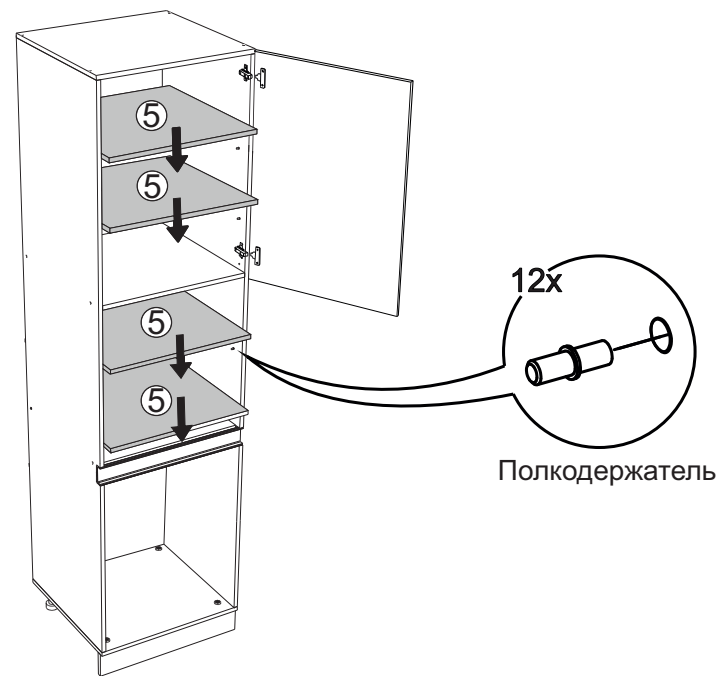
9



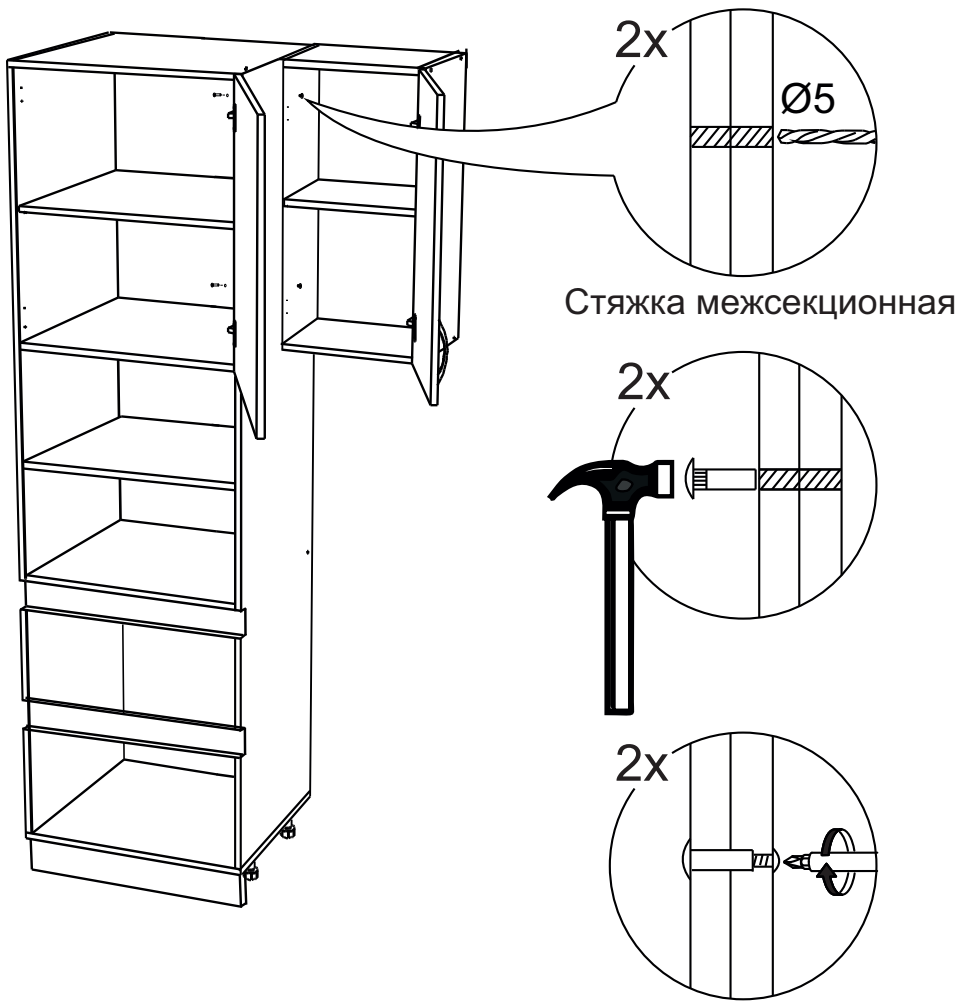
10



11

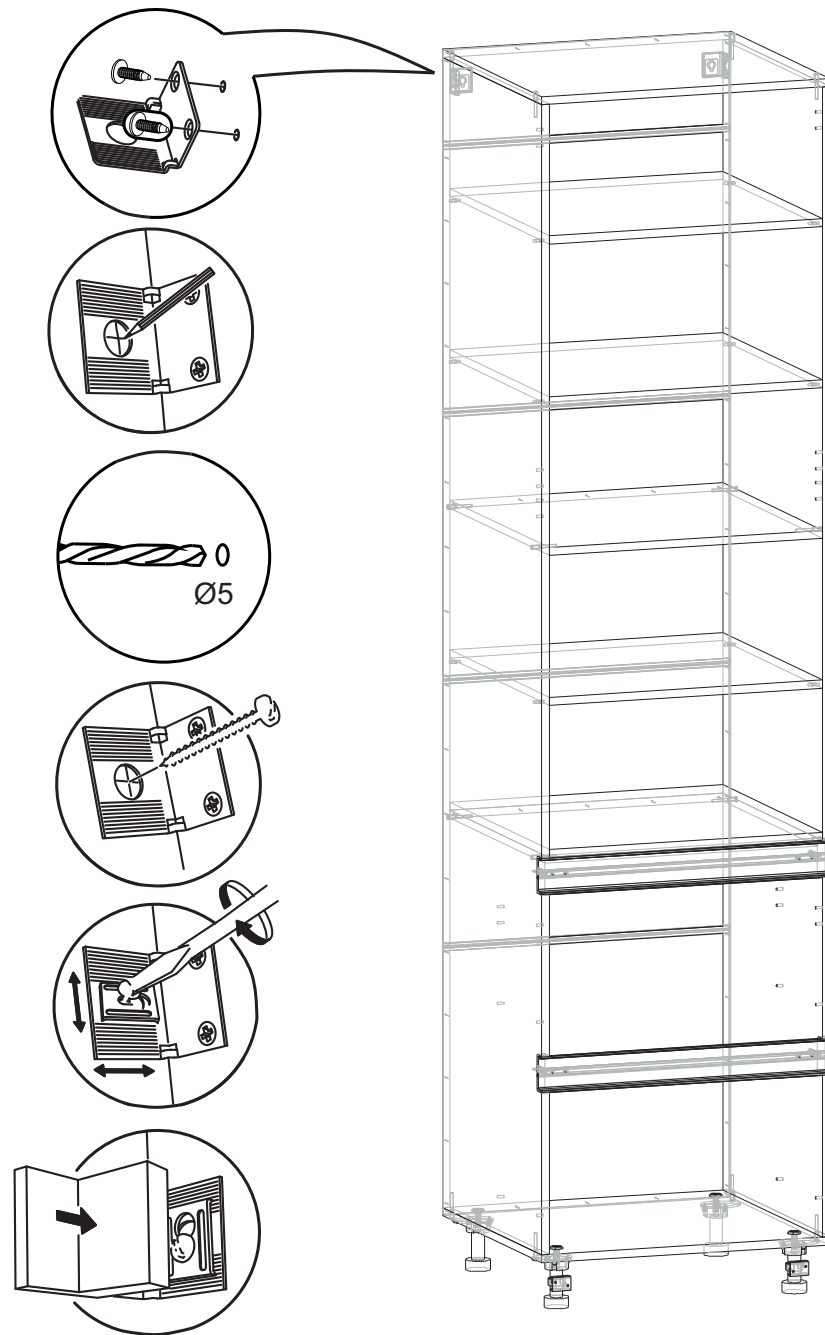


12



⚠ Внимание! Крепление пенала к рядомстоящим модулям межсекционной стяжкой обязательно!

13



⚠ Внимание! Крепление пенала к стене крепёжным уголком обязательно! Крепёжные средства для крепления к стене не прилагаются, для разных материалов стен требуются различные крепления. Используйте крепёжные средства, подходящие для материала стен в Вашем доме.

14

