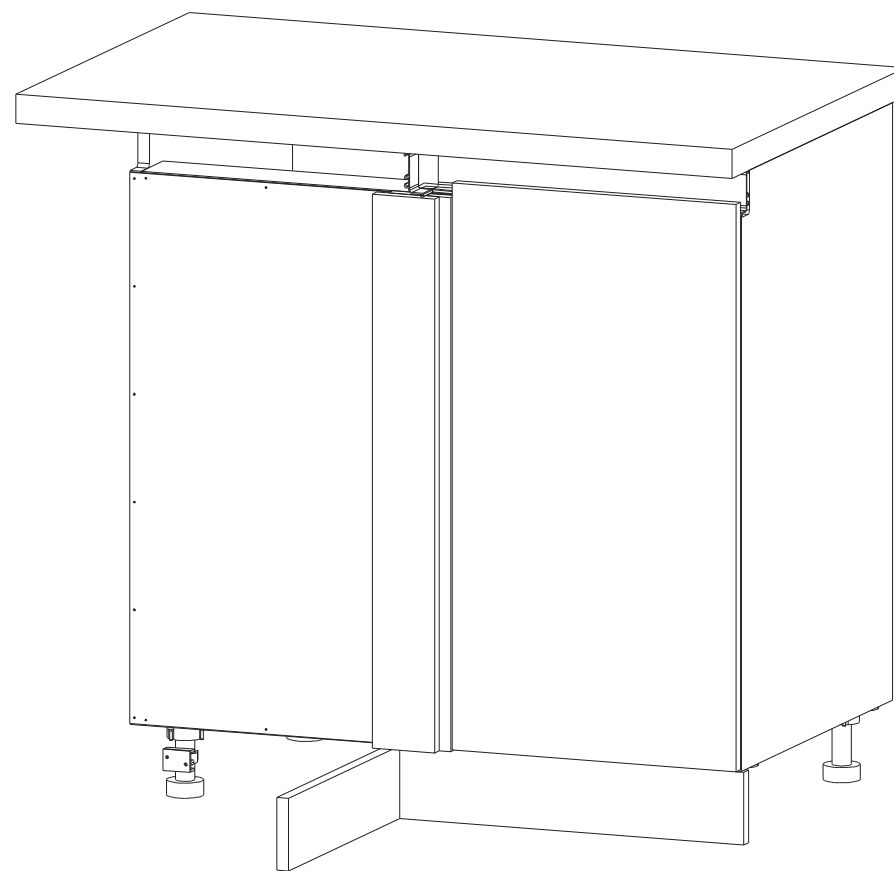
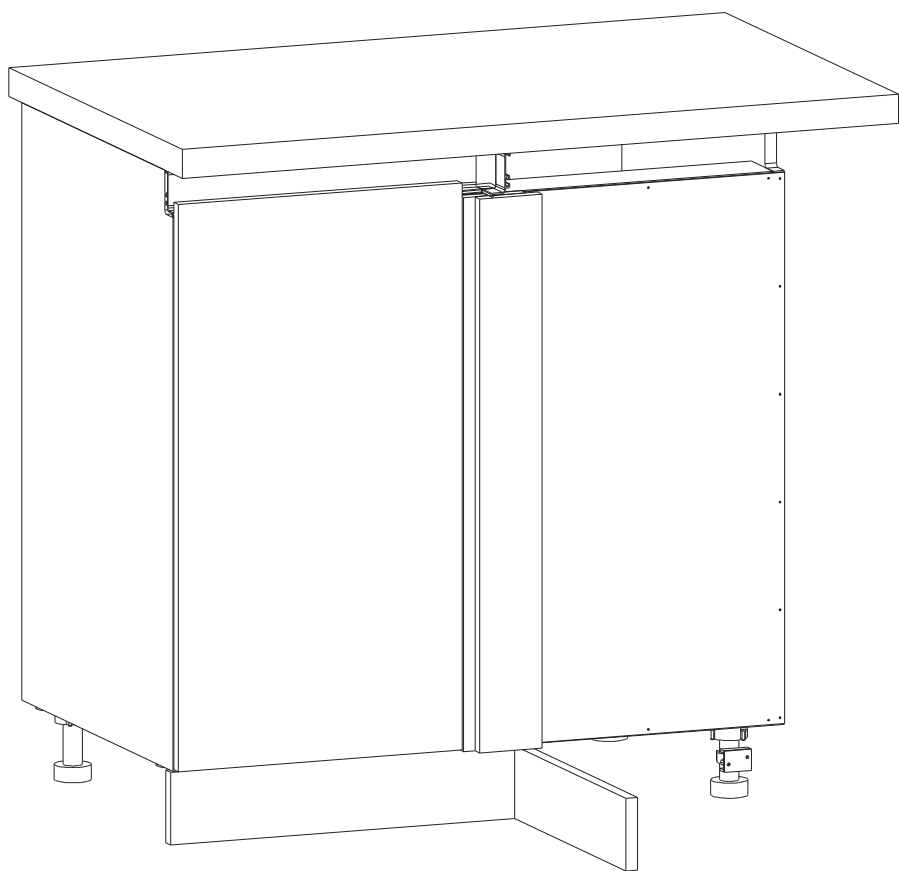
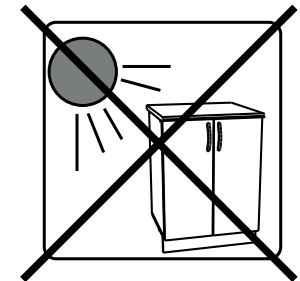
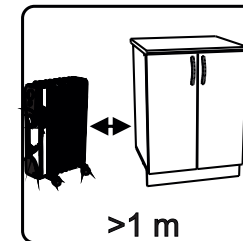
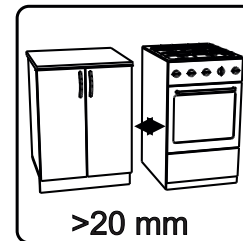
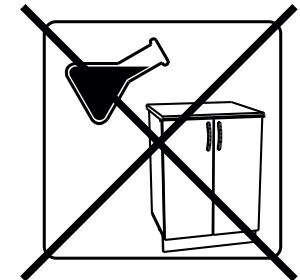
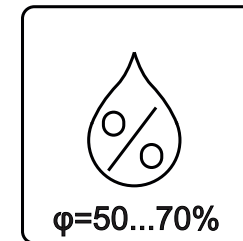
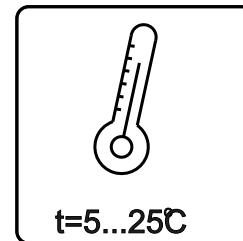
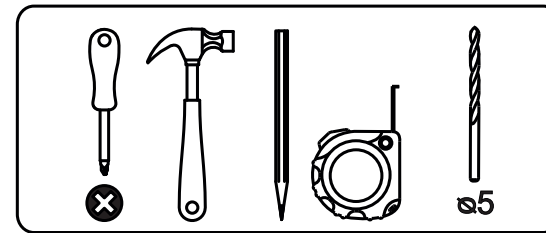
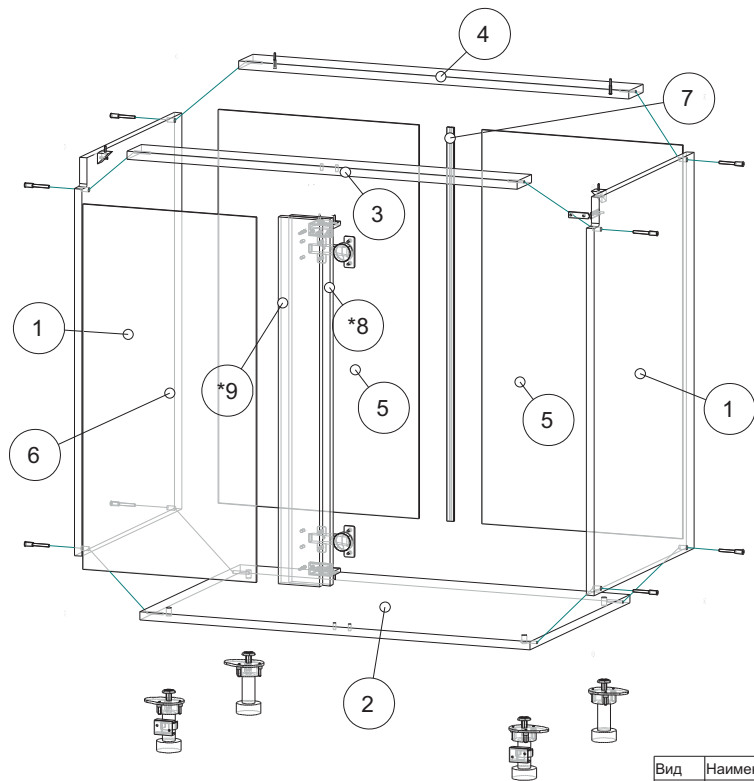


# Инструкция по сборке НУ100 Гола

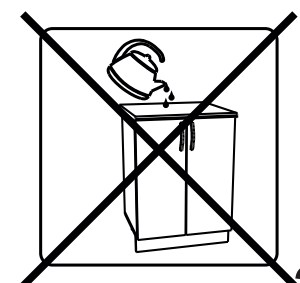
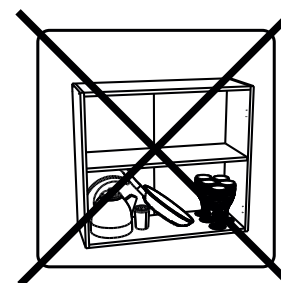
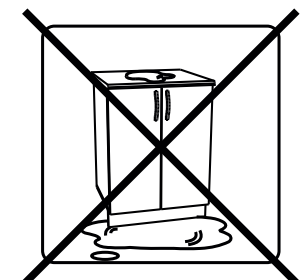
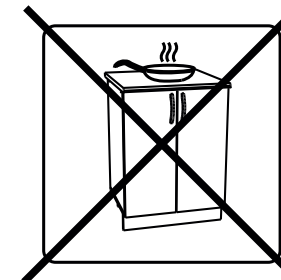
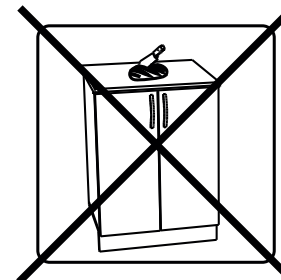




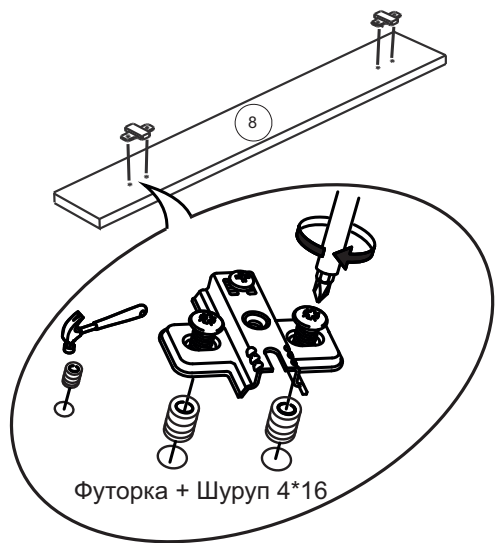
\* Детали под номером 8 и 9  
приобретаются с фасадной частью

Спецификация на ЛДСП Белый 16		НУ100 Гола	
Поз.	Наименование	Кол-во	Ширина
1	Бок	2	522
2	Вязка низ опора	1	822
3	Планка НУ 100 Гола	1	74
4	Планка	1	74
Спецификация на ЛДВП Белый		Длина	Ширина
5	ЛДВП	2	423
6	ЛДВП	1	366
Спецификация на Профиль соед. Белый		Длина	
7	Профиль соед.	1	784

Вид	Наименование	Кол.
	Шуруп оцинк 4*16	40
	Еврозаглушка белая	8
	Еврошуруп 6x50	8
	Гвозди 1,6*25	42
	Шуруп оцинк 4*30	4
	Петля под фальшпанель	2
	Футорка D5	10
	Шуруп оцинк 4*13	4
	Ножка кухонная	1
	Стяжка межсекц 32мм	4
	Еврокюльч 4мм	1
	Стяжка угловая	4
	Держатель задней панели	2
	Уголок крепежный №1 белый	2

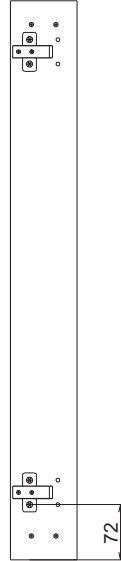


1

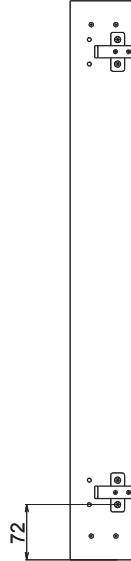


Футорка + Шуруп 4\*16

Правый модуль



Левый модуль

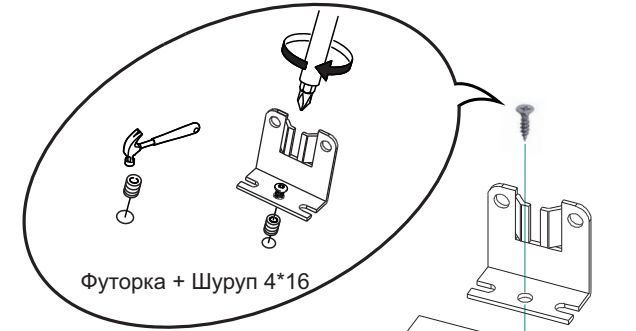
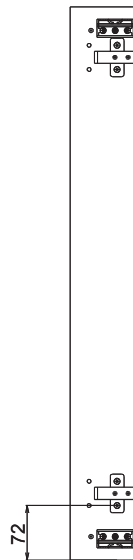


Крепление фурнитуры к планке  
вид изнутри

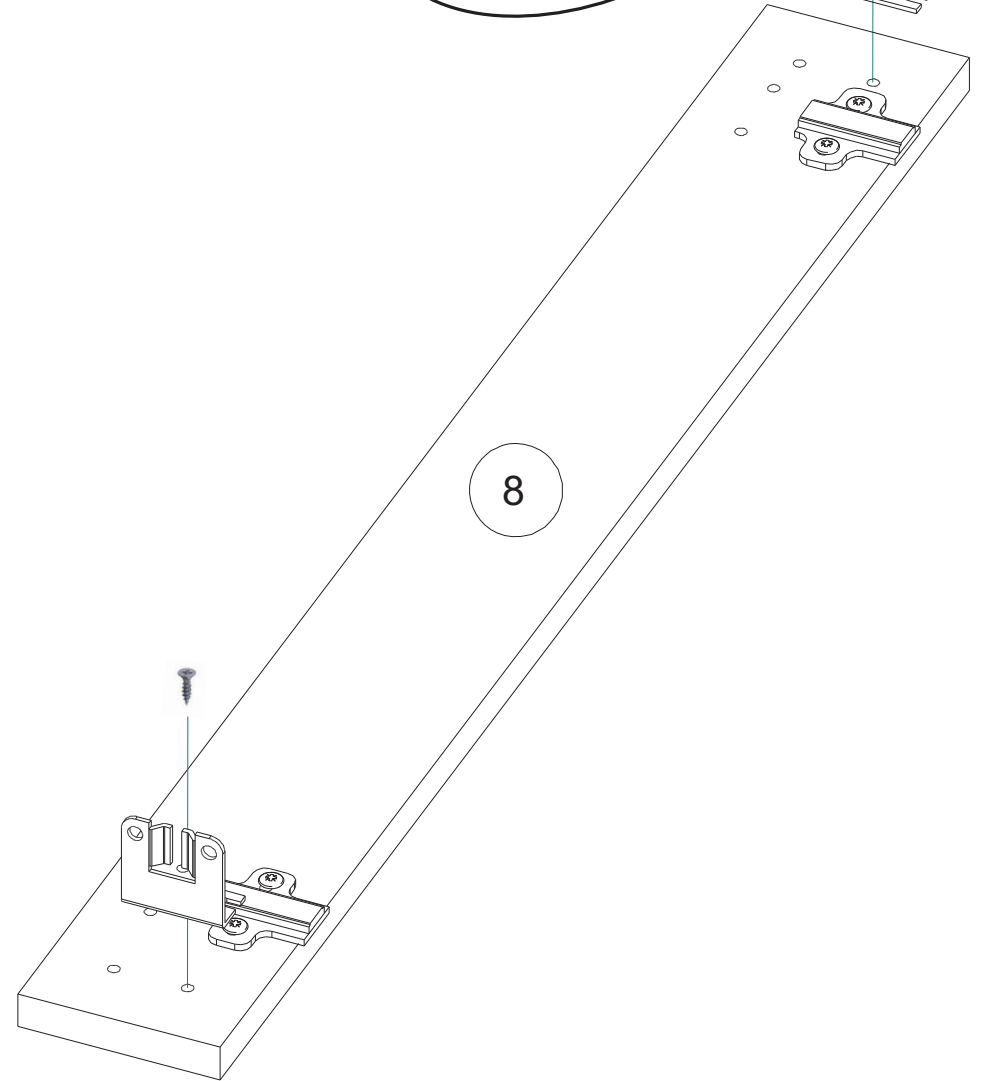
Правый модуль



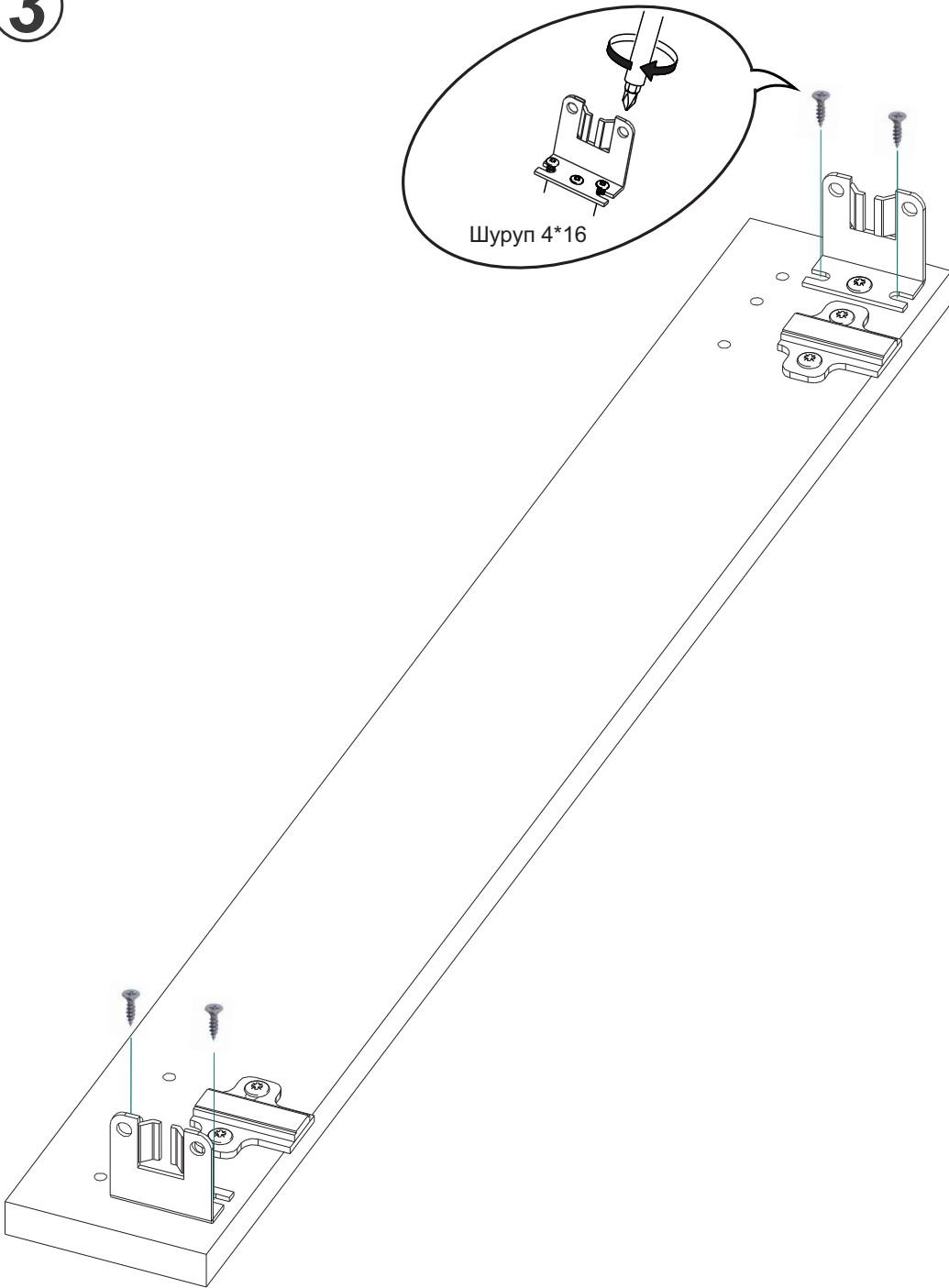
Левый модуль



Футорка + Шуруп 4\*16

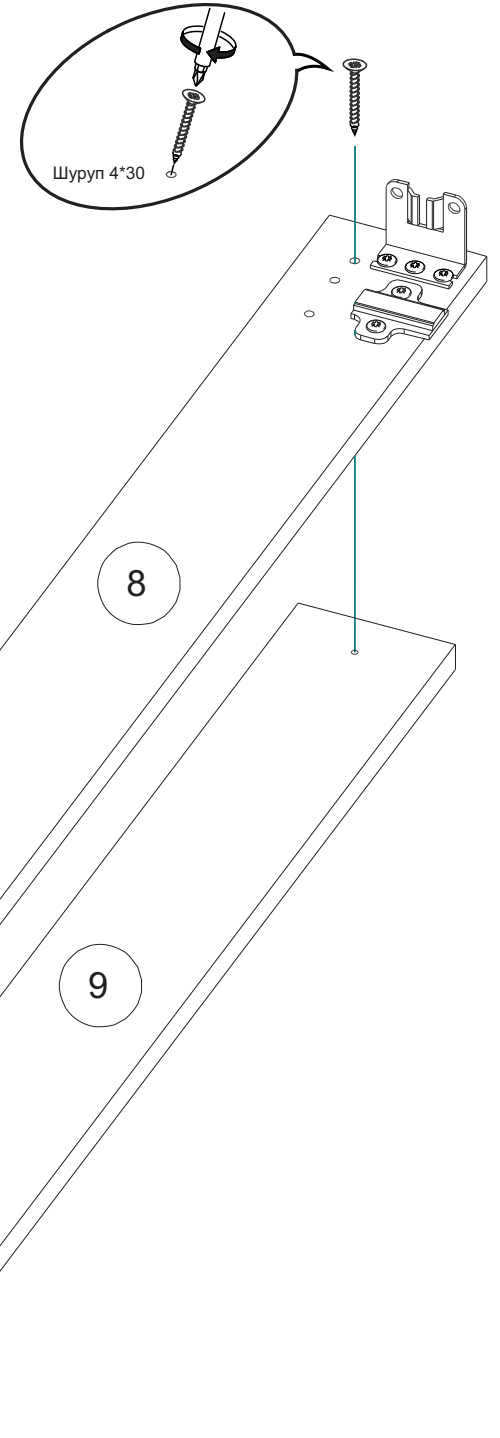
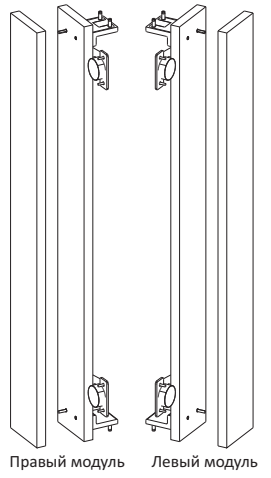


3

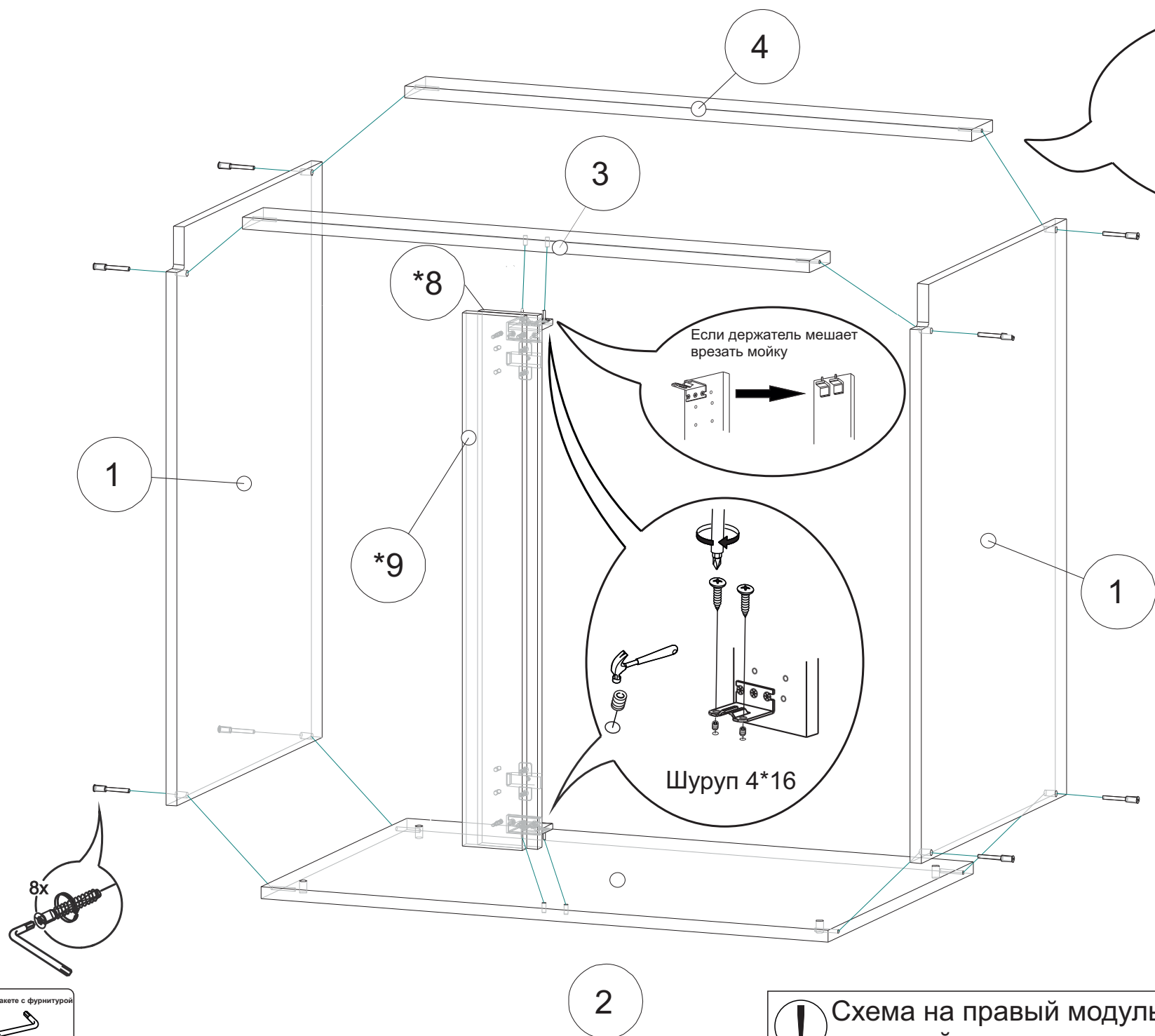


4

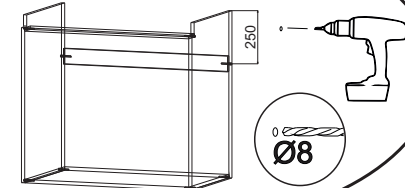
Крепление декоров между собой



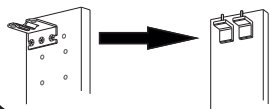
5



Если планка мешает  
врезать мойку



Если держатель мешает  
врезать мойку



Шуруп 4\*16

2

! Схема на правый модуль,  
на левый зеркально

! Для установки мойки требуется:

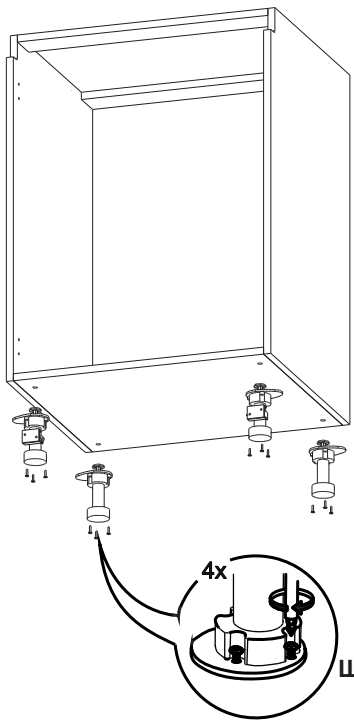
- 1) Заднюю стенку не прибивать (мешает сифону и шлангам мойки).
- 2) Самостоятельно просверлить отверстия Ø8 и установить усиление.
- 3) Отверстие под мойку в столешнице вырезать лобзиком. Размеры выреза указаны в документации прилагающийся к мойке.
- 4) Закрепить столешницу углов. стяжками к боковинам, при помощи шурупов 4\*16.
- 5) Если держатель на планке не позволяет врезать мойку то его нужно заменить 2 уголками крепежными №1.

Данный вариант не рассматривается как основной способ крепления столешницы, а рассматривается как один из немногих и носит рекомендательный характер.

Находится в пакете с фурнитурой

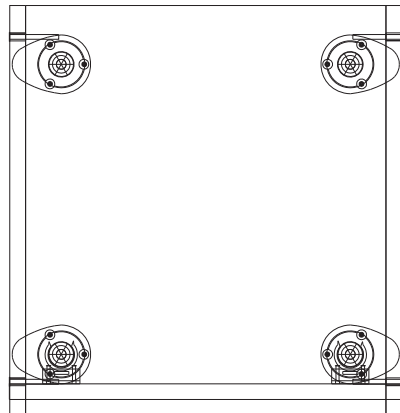
Евроуголок 1х

6

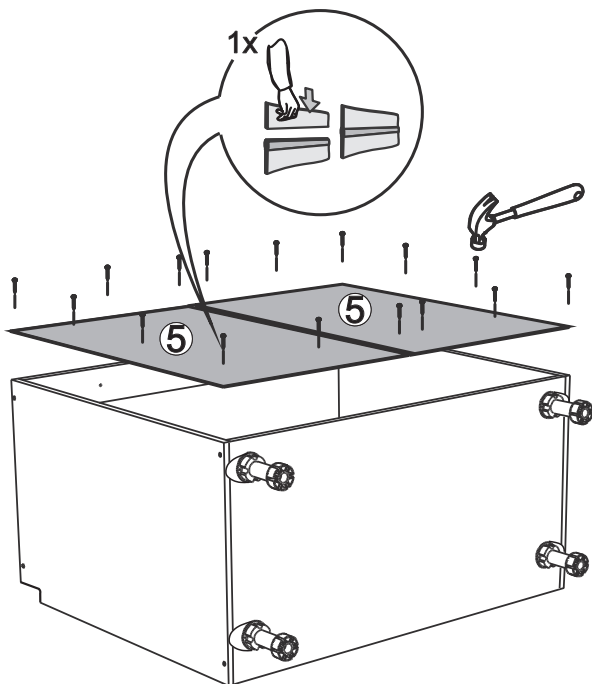
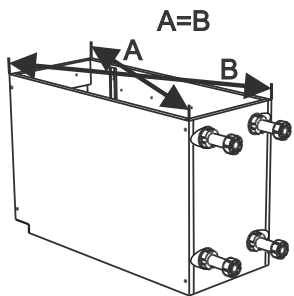


Шуруп 4\*16

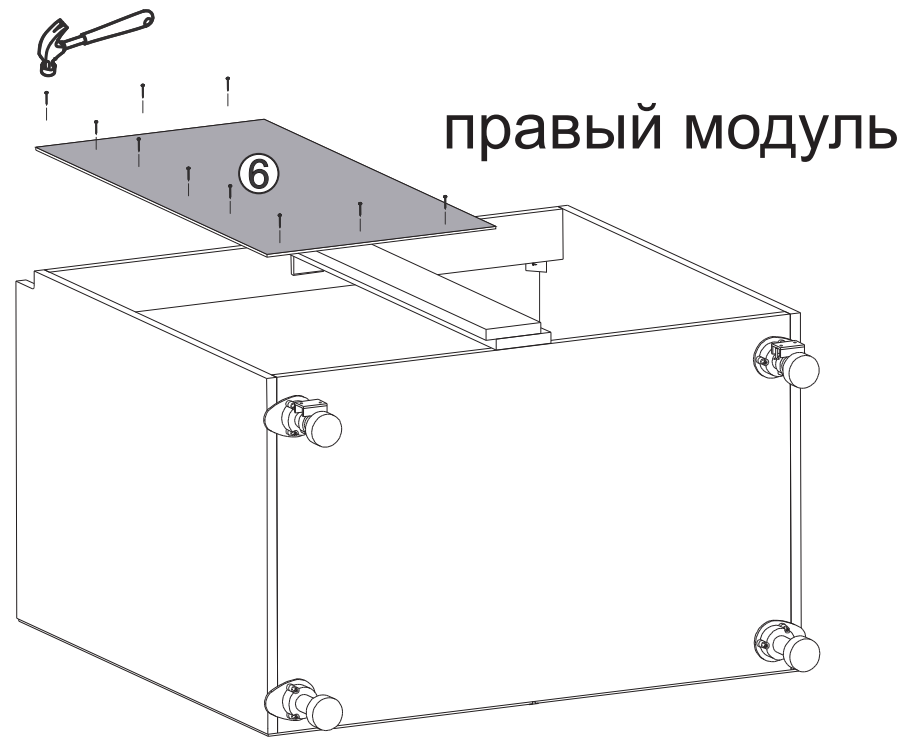
Крепление ножек  
(вид сверху)



7

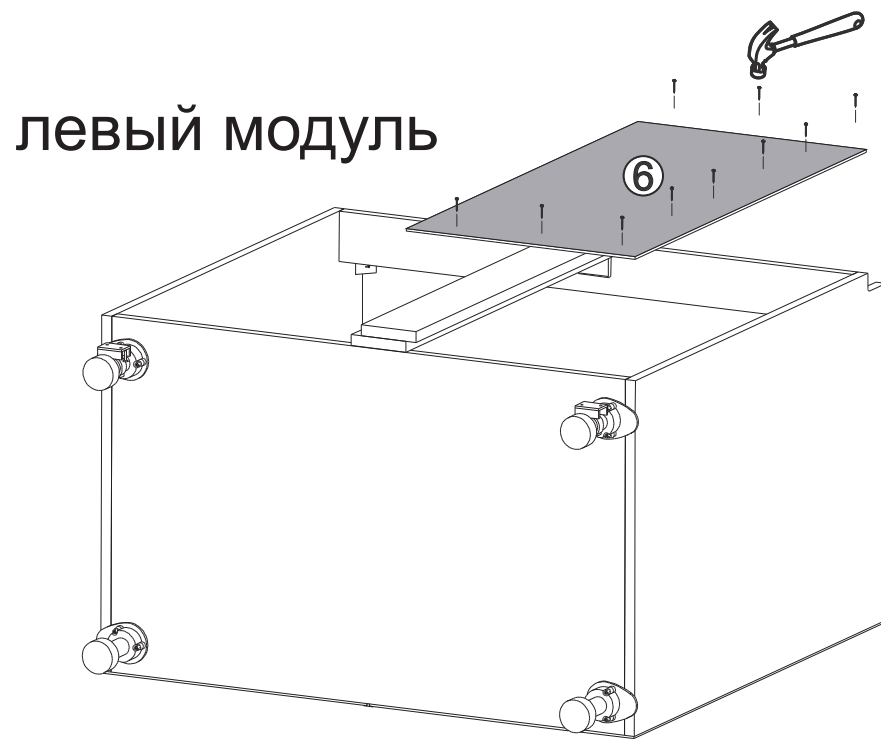


8



правый модуль

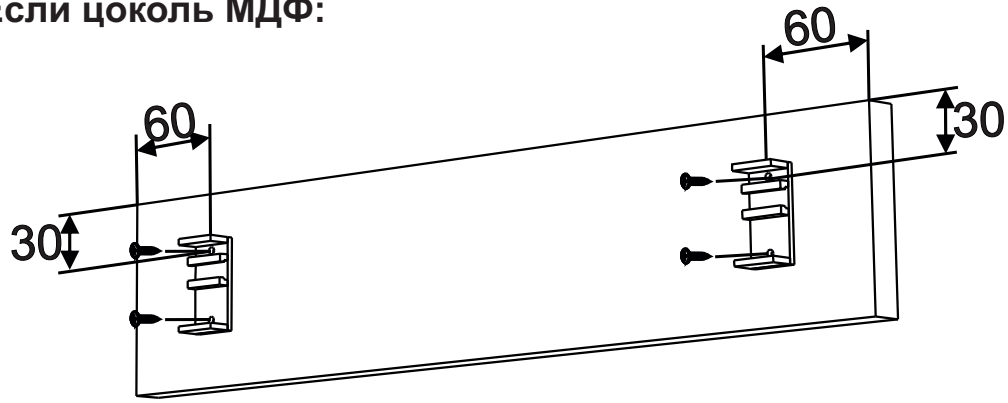
9



левый модуль

10

Если цоколь МДФ:

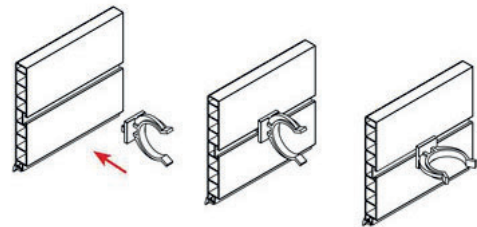


Если цоколь Пластик:

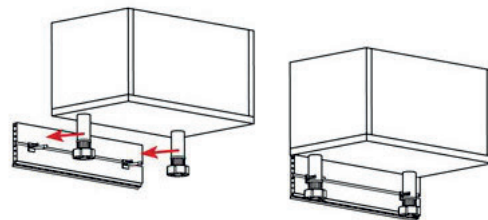
1.Соединение угла



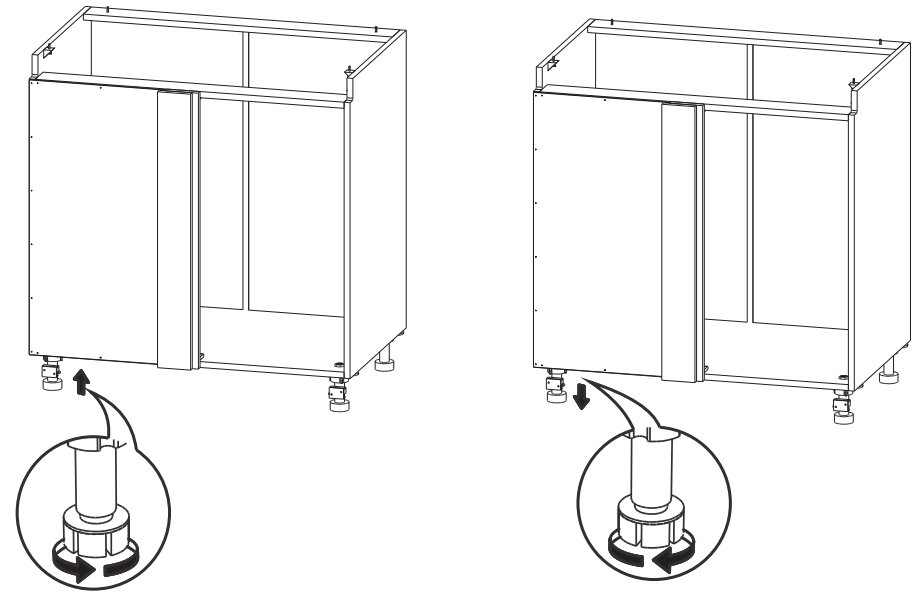
2.Присоединение клипсы



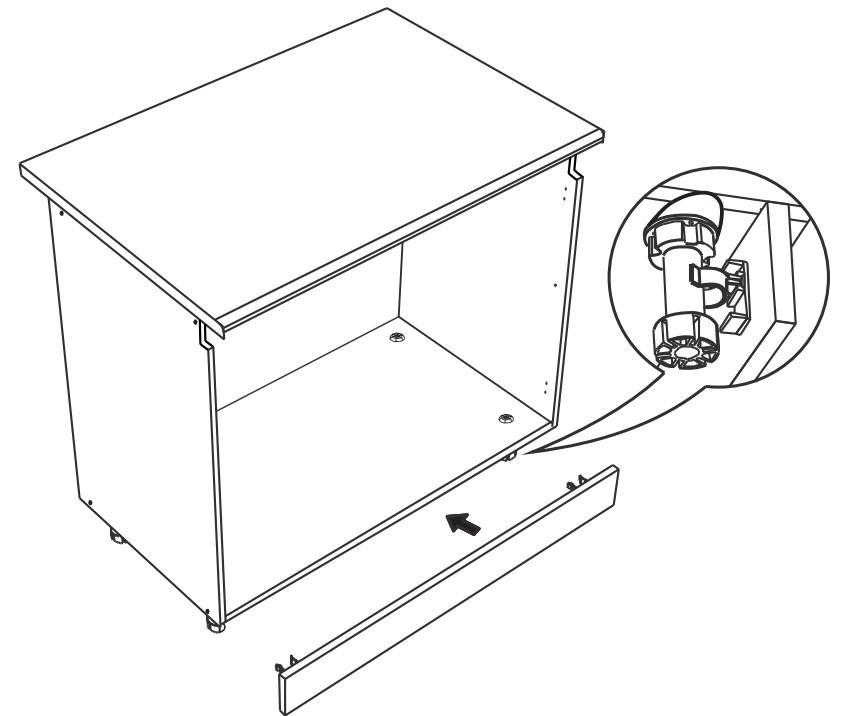
3.Монтаж цоколя к ножкам



11



12

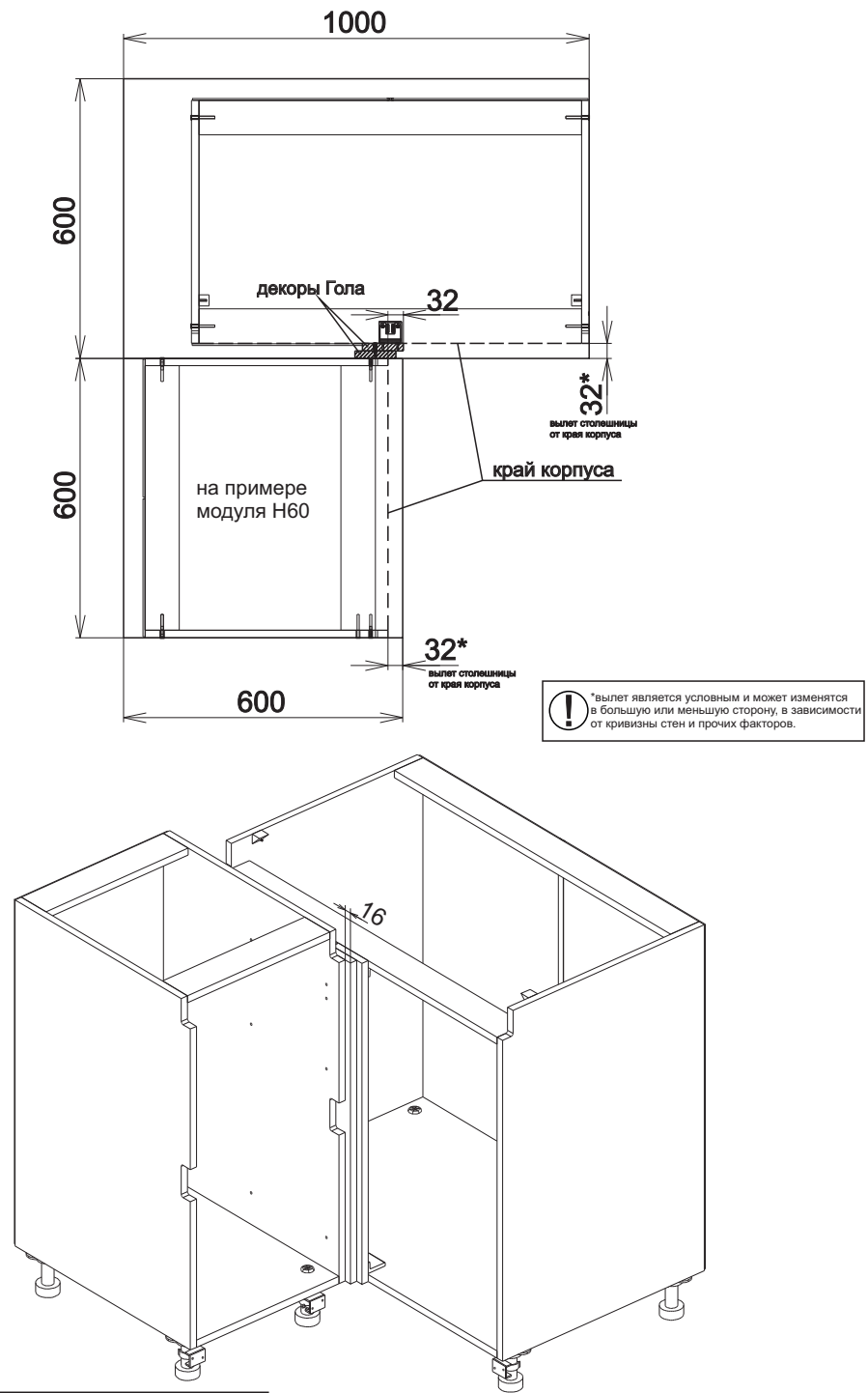


13



**Винты**

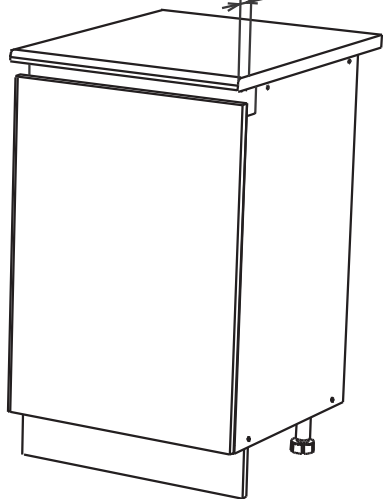
14



15

Расстояние от края столешницы до фасада

16\*



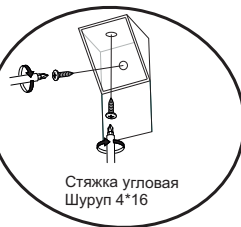
До корпуса 32мм\*



\*вылет является условным и может изменяться в большую или меньшую сторону, в зависимости от кривизны стен и прочих факторов.

Шуруп 4\*30

2x

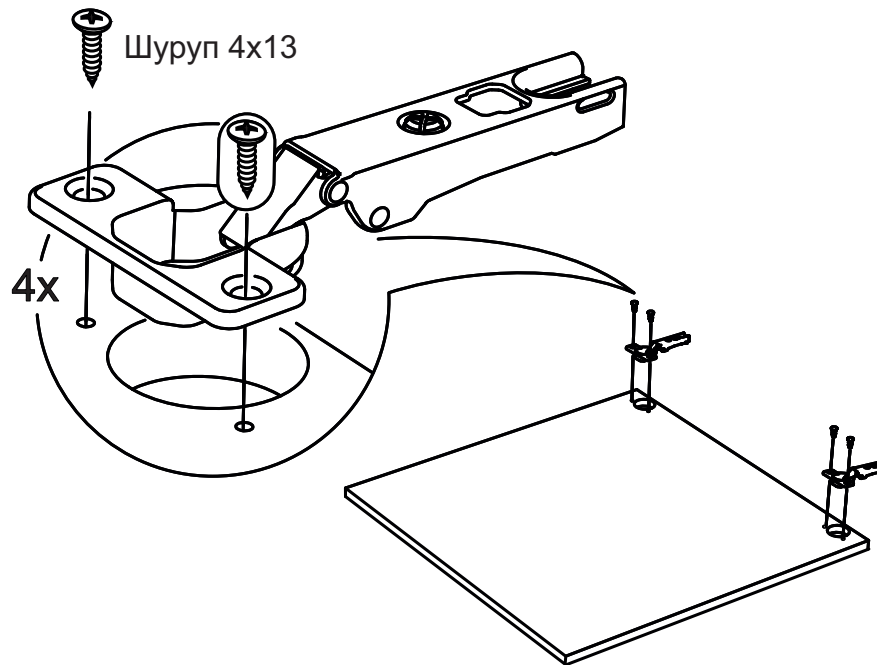


Стяжка угловая  
Шуруп 4\*16

16

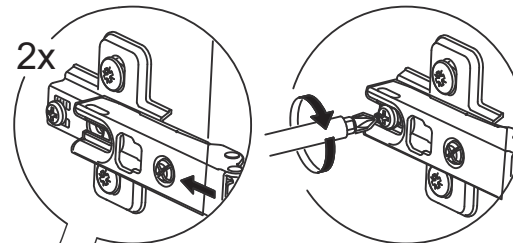
Шуруп 4x13

4x



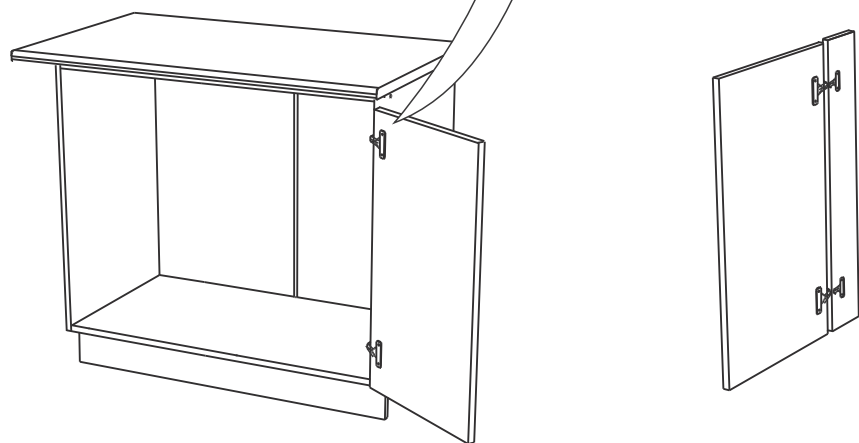
17

2x



Если к боковине:

Если к декору:



15

