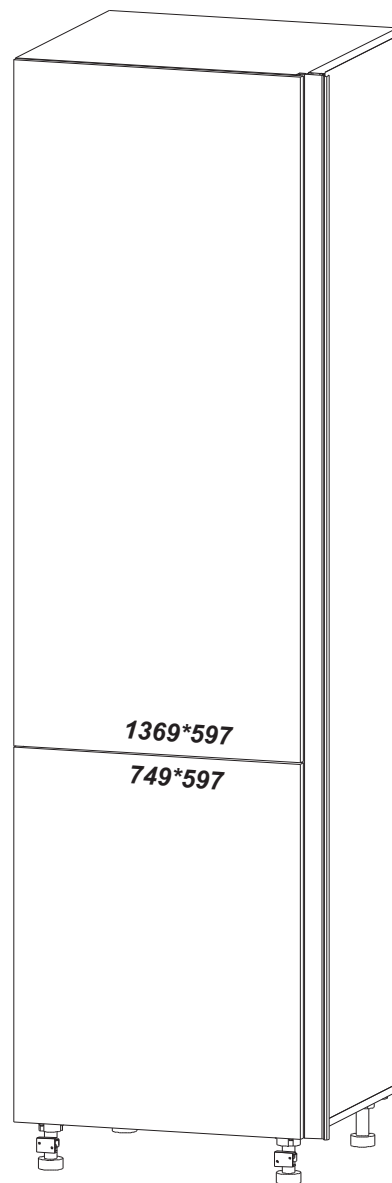
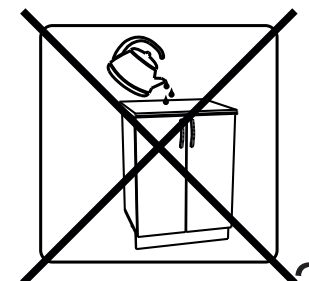
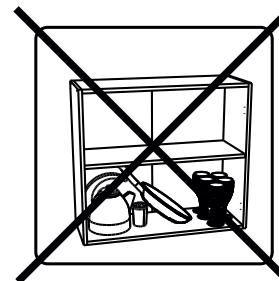
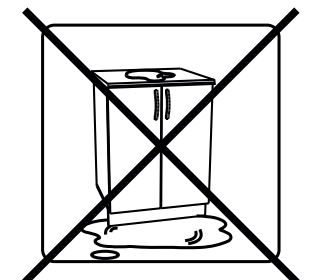
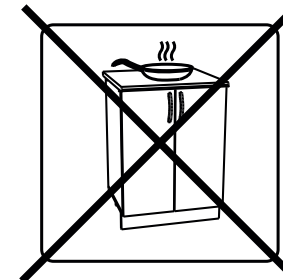
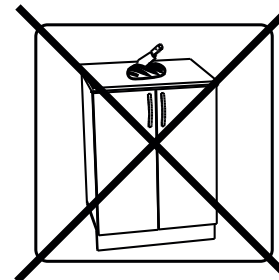
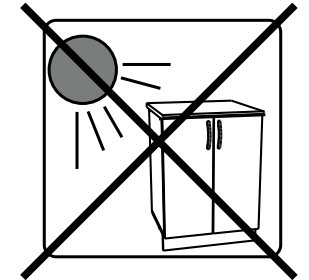
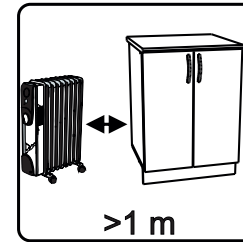
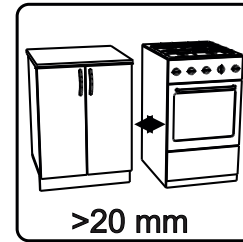
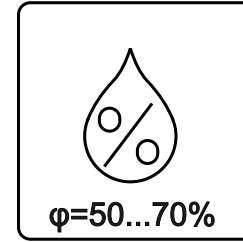
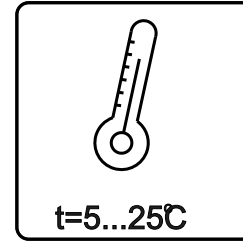
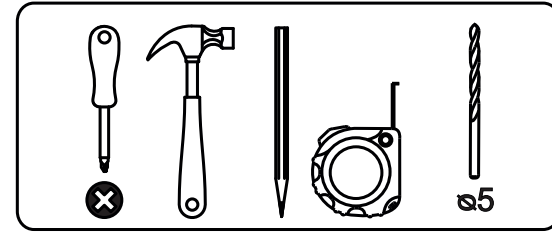
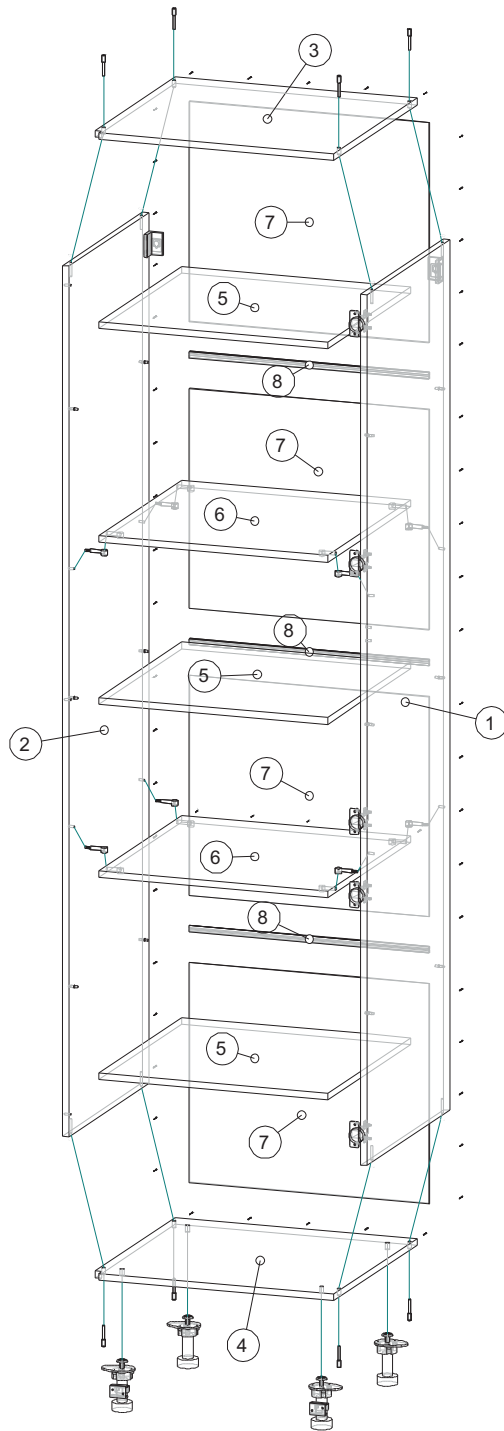


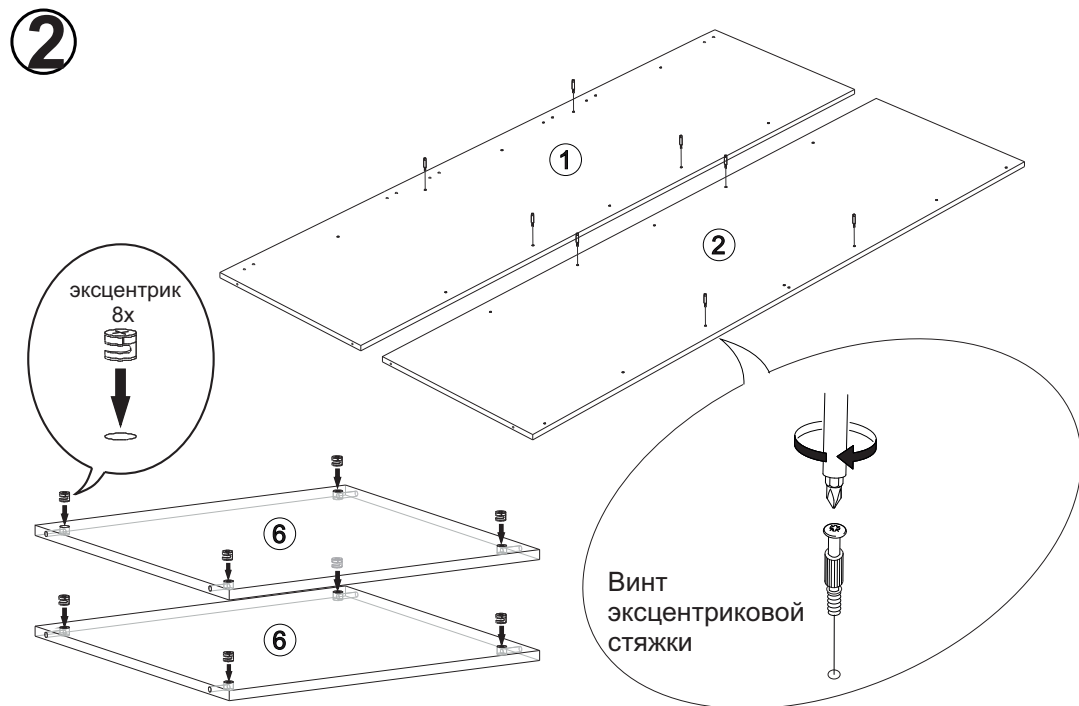
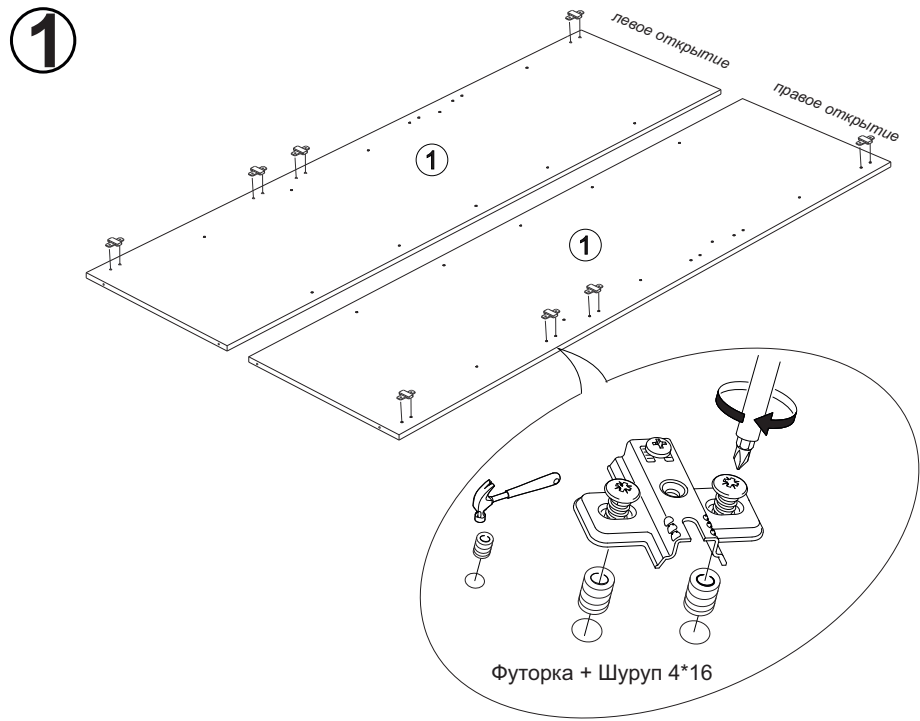
Инструкция по сборке ПВ60 Гола



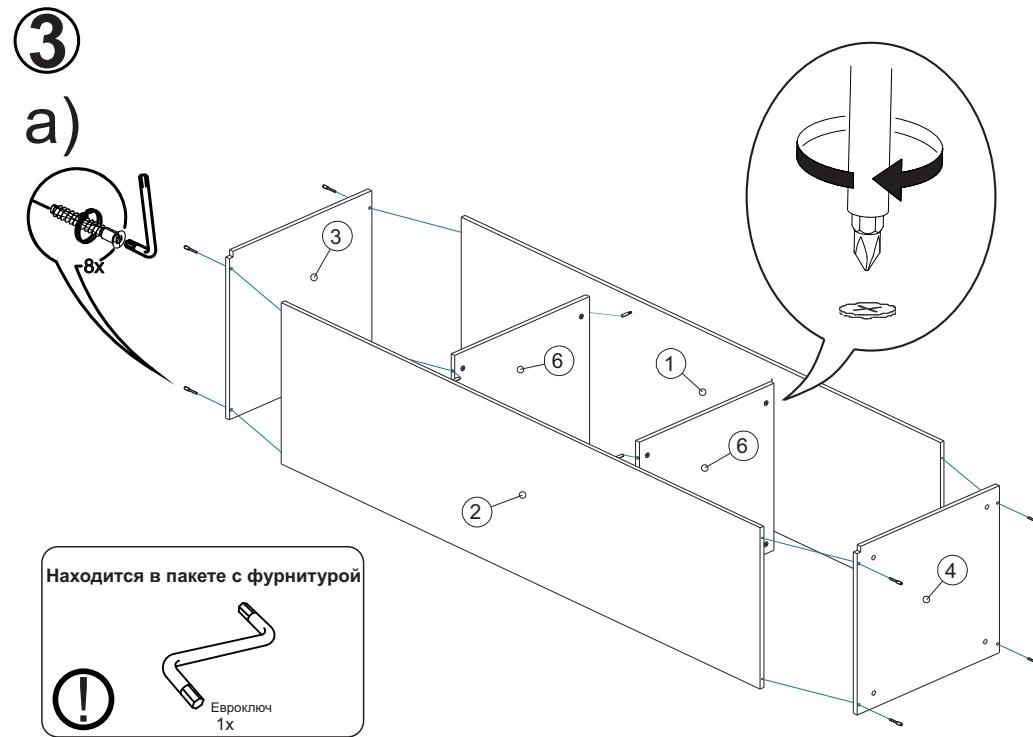
Вид	Наименование	Кол
	Еврозаглушка белая	8
	Еврошуруп 6x50	8
	Шуруп оцинк 4*16	38
	Ножка кухонная 100мм	1
	Петля накладная	5
	Шуруп оцинк 4*13	10
	Футорка D5	10
	Навес шкафа белый	1
	Гвозди 1,6*25	55
	Еврокляч 4мм	1
	Стяжка межсекц 32мм	4
	Уголок крепежный №1 Белый	4
	Полкодержатель мет-штифт	12
	Стяжка эксцентриковая	8
	Шуруп 4x25	3
	Втулка распорная	4
	Саморез 3,5x55	4



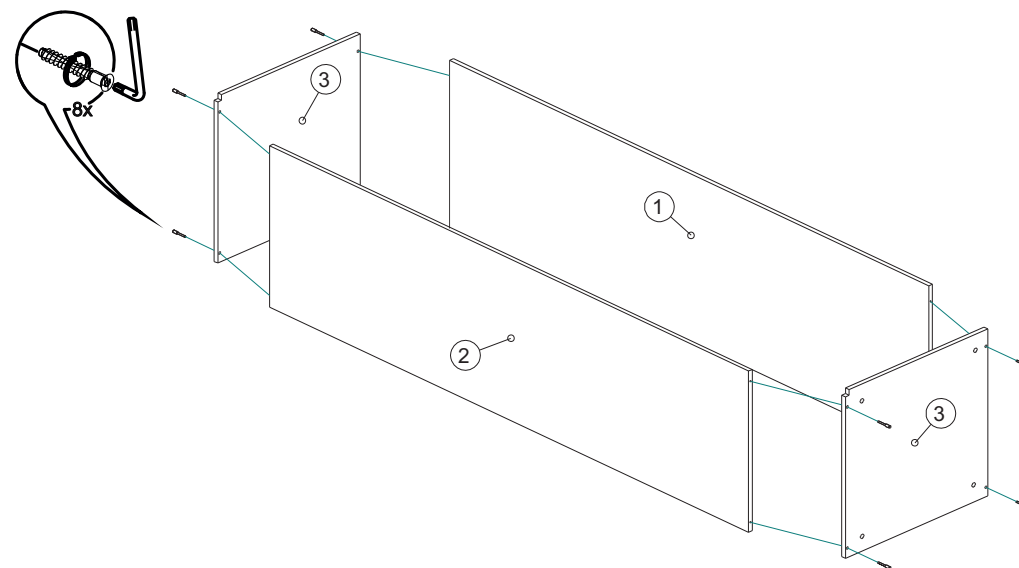
Спецификация на ЛДСП Белый 16		ПВ60 Гола		
Поз.	Наименование	Кол-во	Длина	Ширина
1	Бок 1	1	2092	568
2	Бок 2	1	2092	568
3	Крышка верх	1	568	600
4	Крышка низ опора	1	568	600
5	Полка	3	568	568
6	Вязка ПВ	2	568	568
Спецификация на ЛДВП Белый				
Поз.	Наименование	Кол-во	Длина	Ширина
7	ЛДВП	4	529	596
Спецификация на профиль соед. Белый				
Поз.	Наименование	Кол-во	Длина	
8	Профиль соед.	3	596	



! Если пенал собирается под встраиваемый холодильник пропускаем этот пункт!

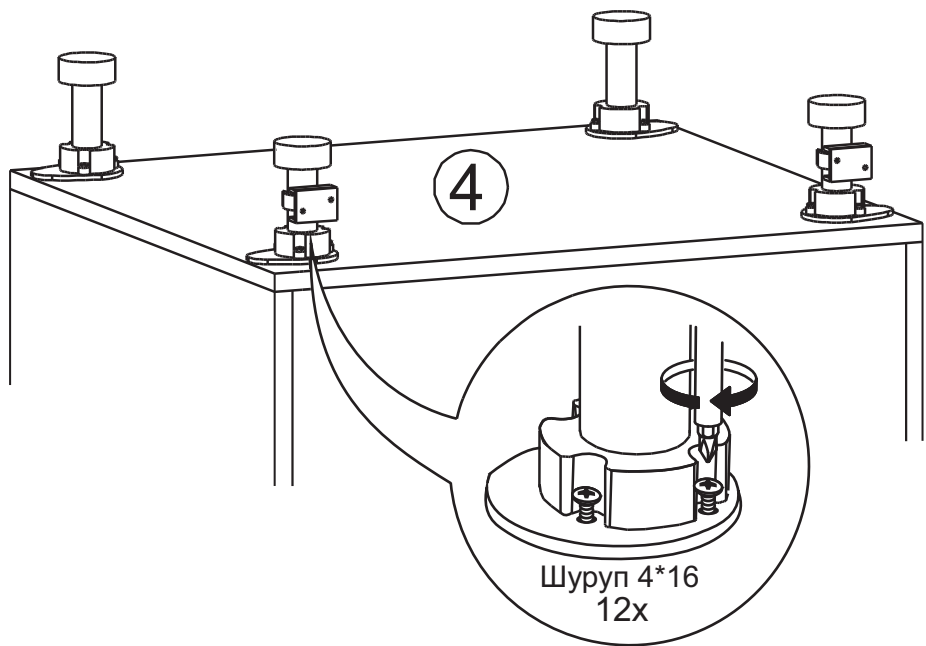


б) Если под встраиваемый холодильник:

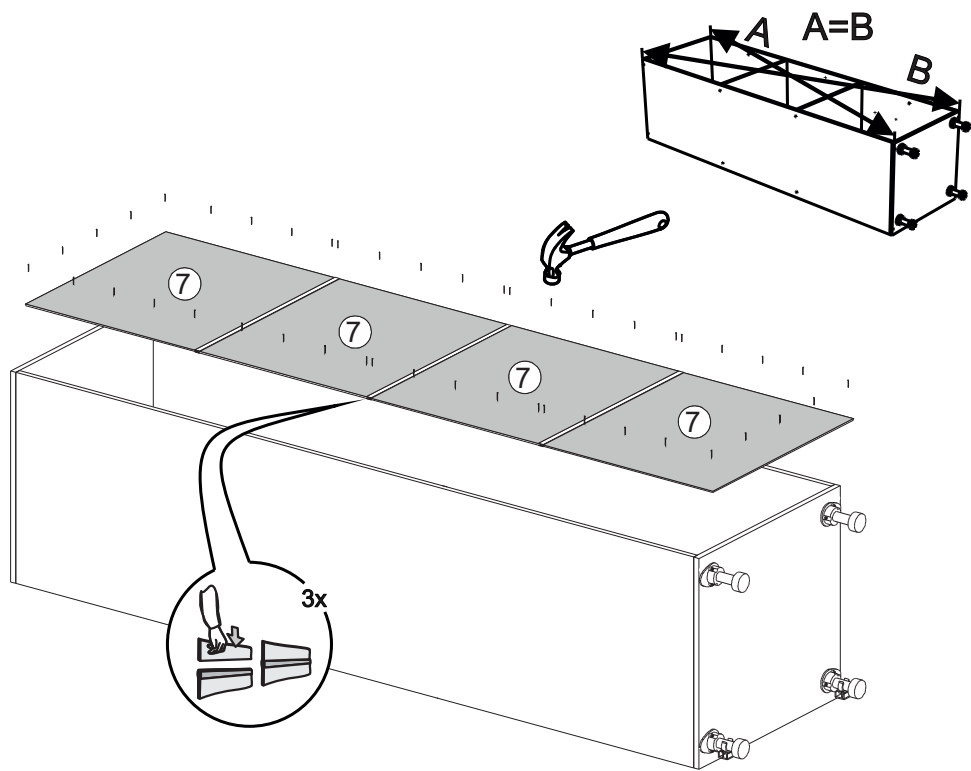


! На схеме изображена сборка пенала с левым расположением профиль-ручки вертикальной Гола, для сборки с правым расположением - собираем зеркально.

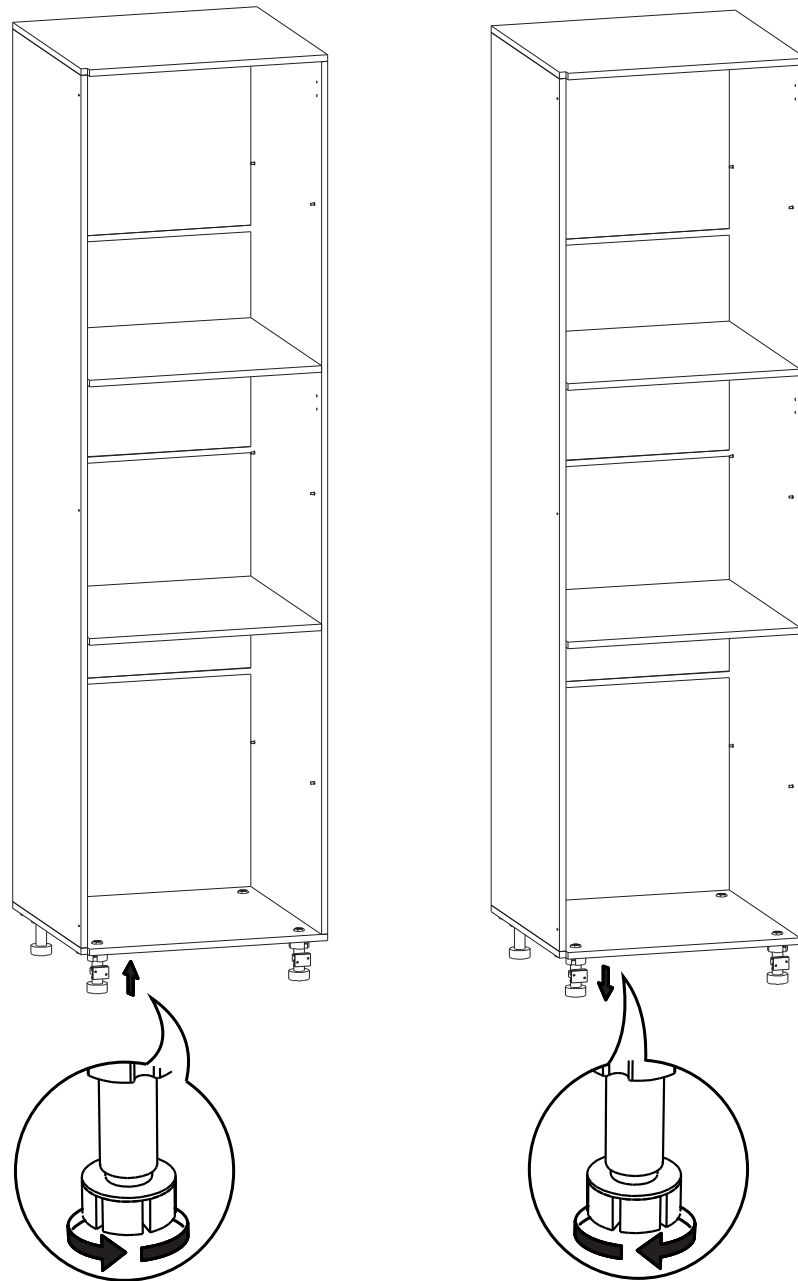
4



5

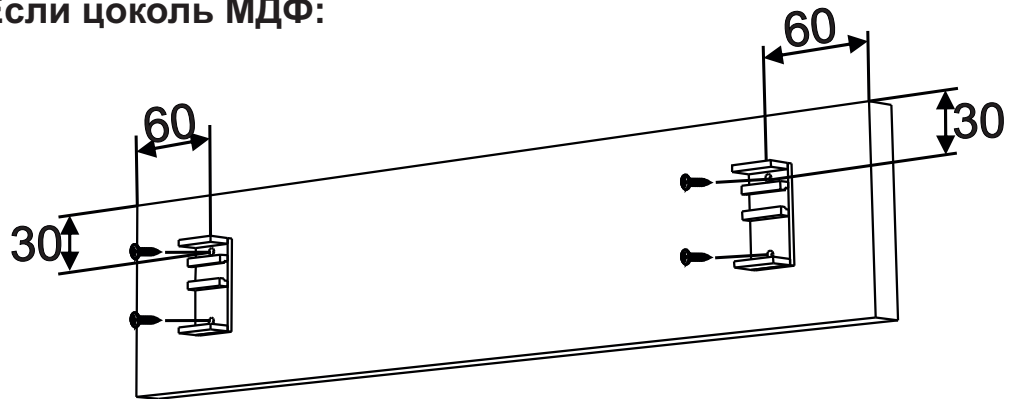


6



7

Если цоколь МДФ:

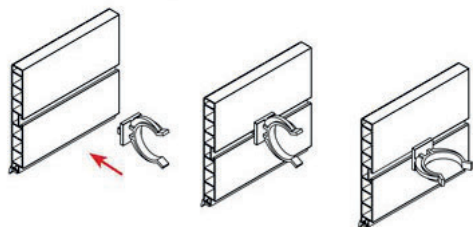


Если цоколь Пластик:

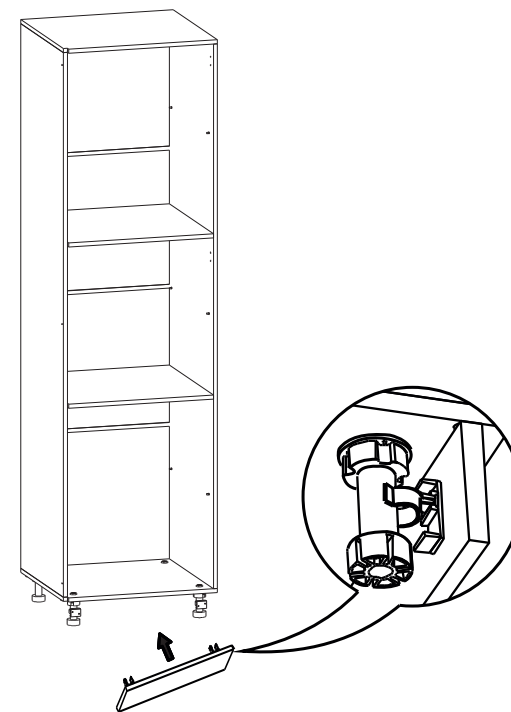
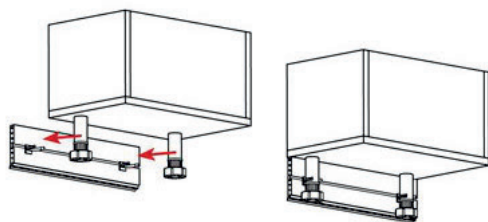
1.Соединение угла



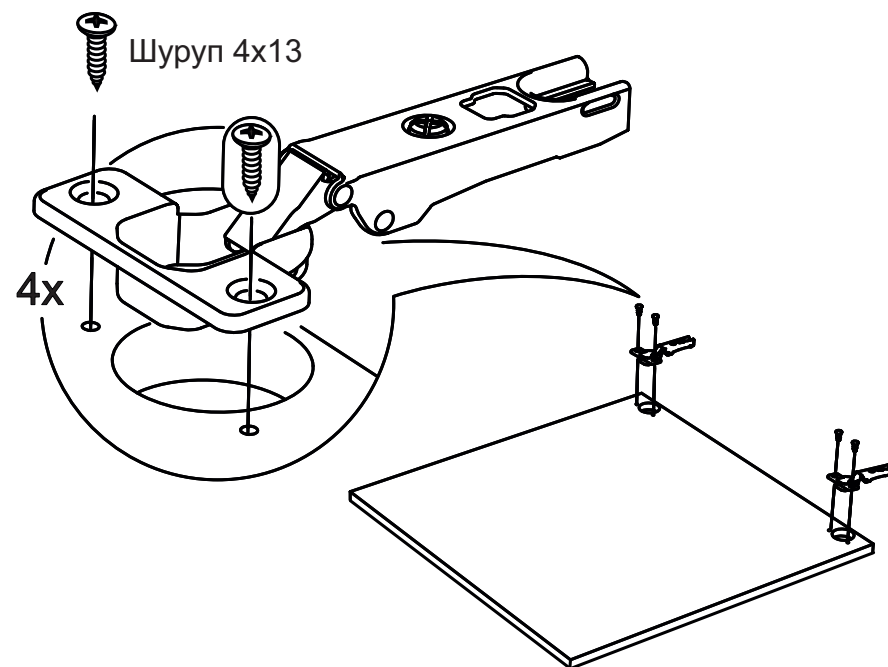
2.Присоединение клипсы



3.Монтаж цоколя к ножкам

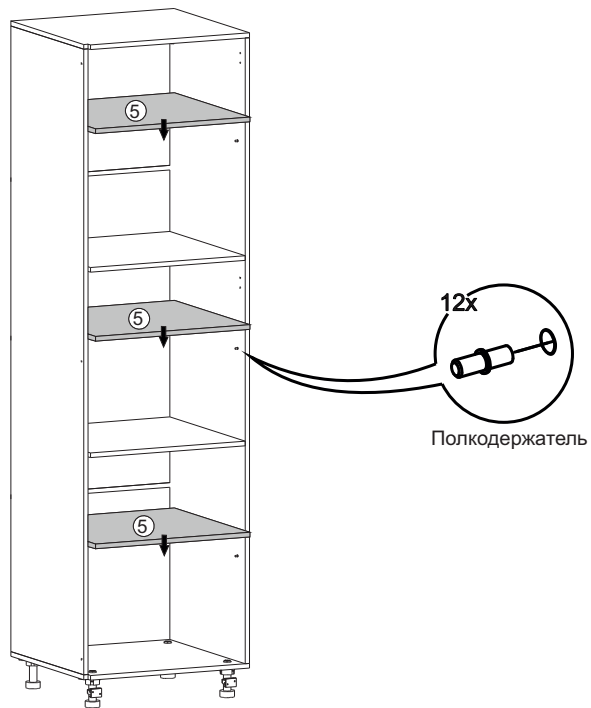


8

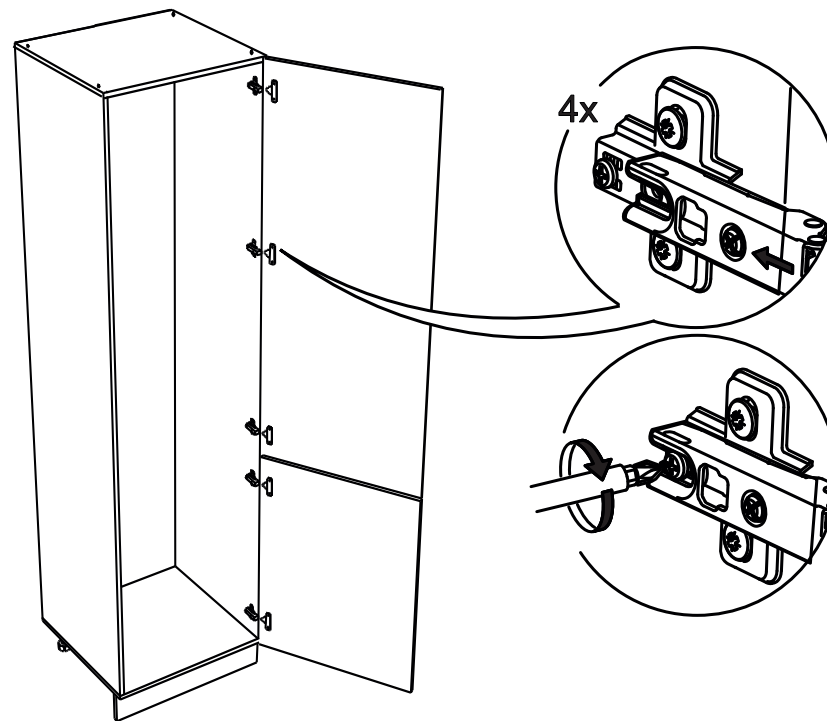


9

a)



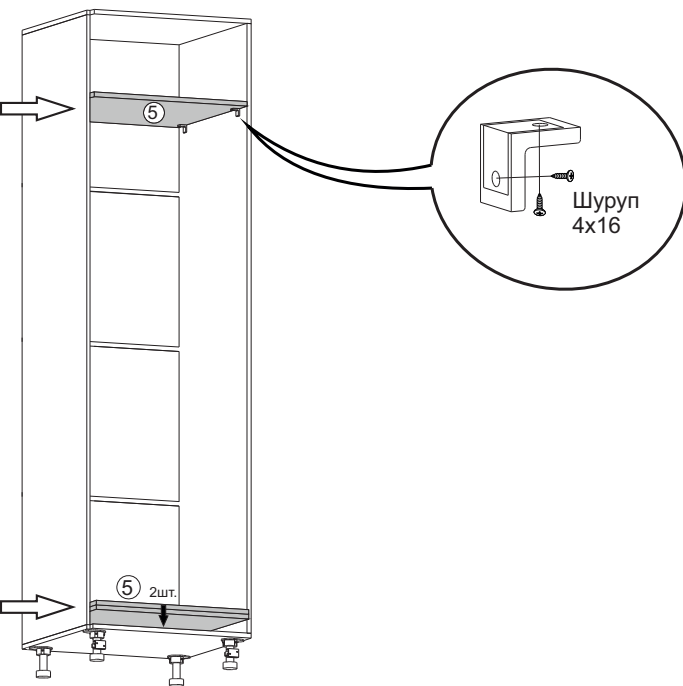
10



б) Если под встраиваемый холодильник:

!

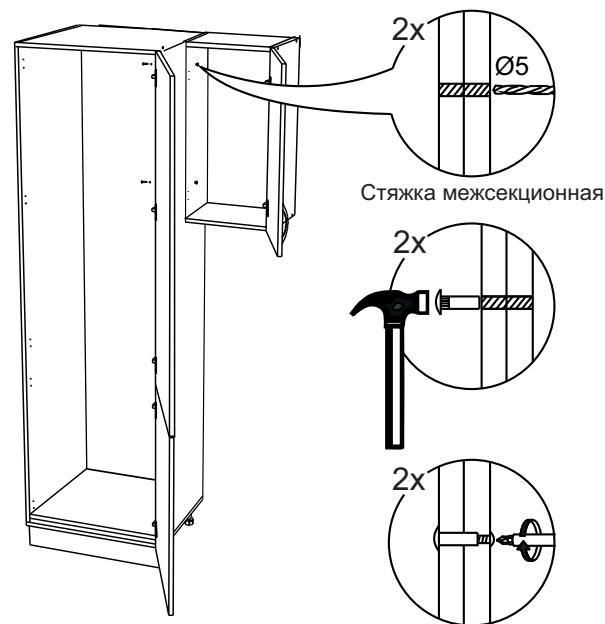
Устанавливается строго с учетом высоты холодильника (если есть необходимость).



!

Устанавливаются без крепежа.

11



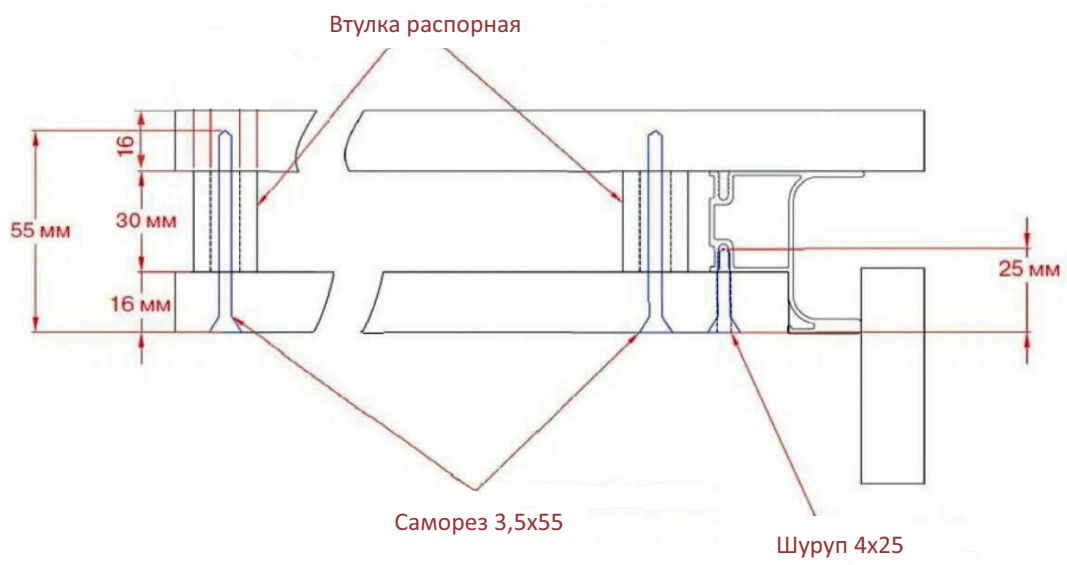
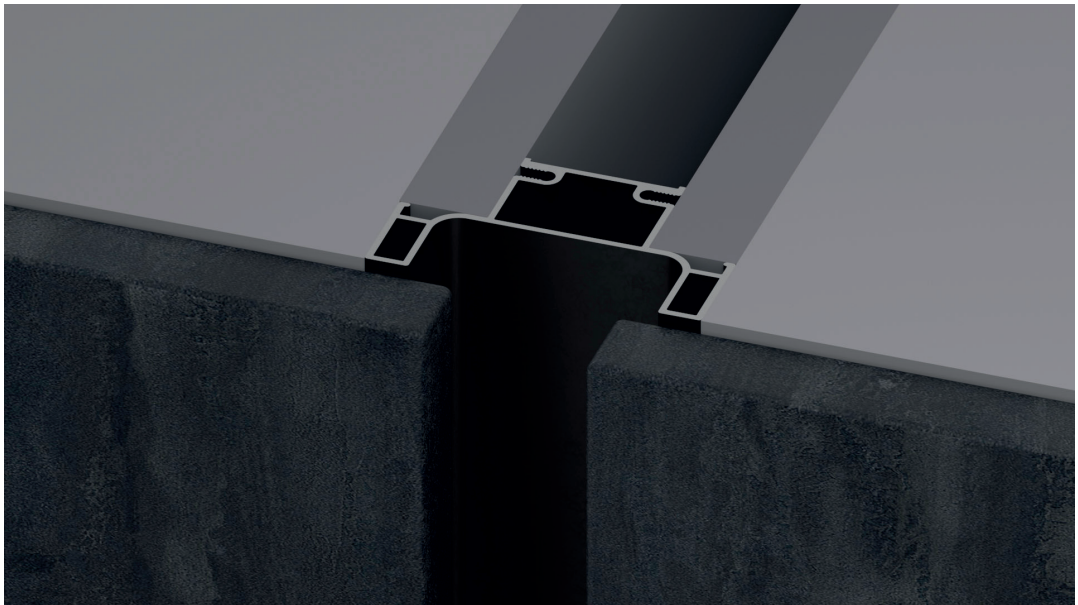
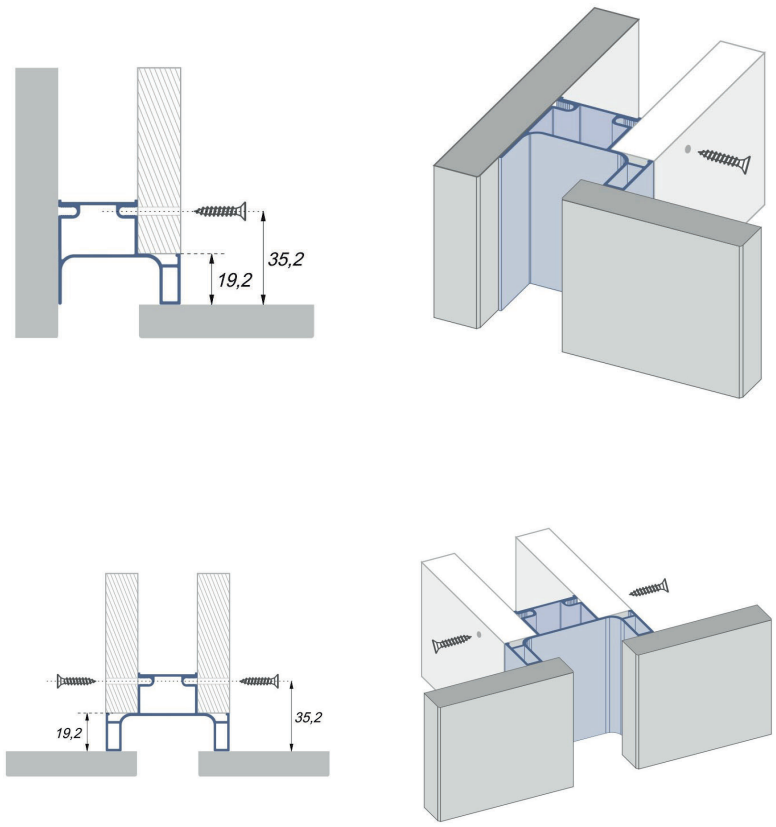
!

Внимание! Крепление пенала к рядомстоящим модулям межсекционной стяжкой обязательно!

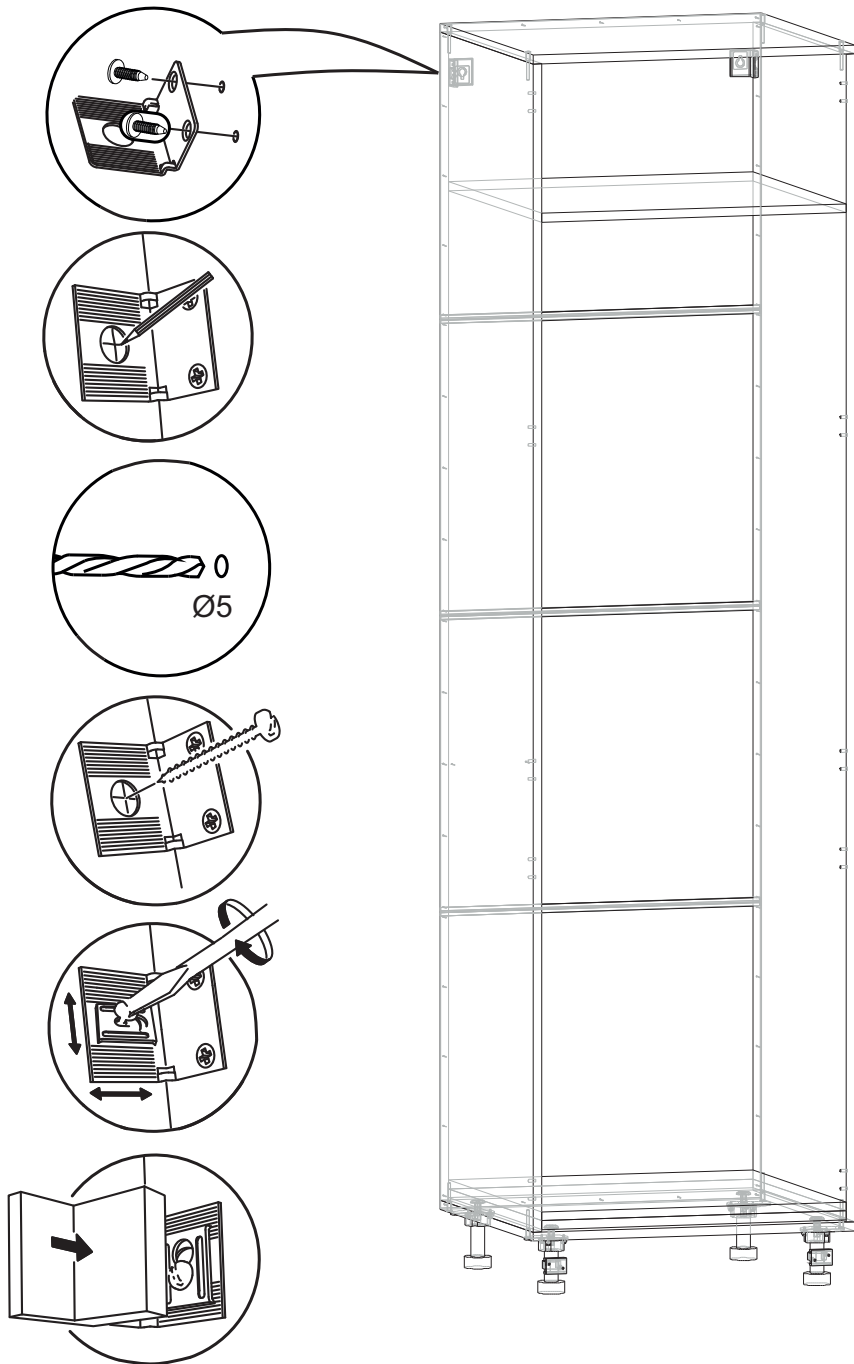
12

отверстия крепления
профиля Гола

2

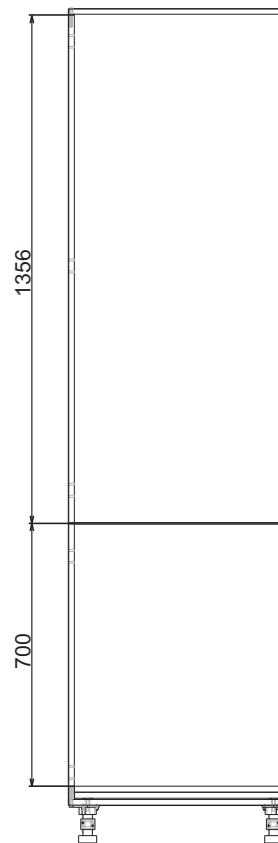


13



! Внимание! Крепление пенала к стене крепёжным уголком обязательно! Крепёжные средства для крепления к стене не прилагаются, для разных материалов стен требуются различные крепления. Используйте крепёжные средства, подходящие для материала стен в Вашем доме.

14



15

