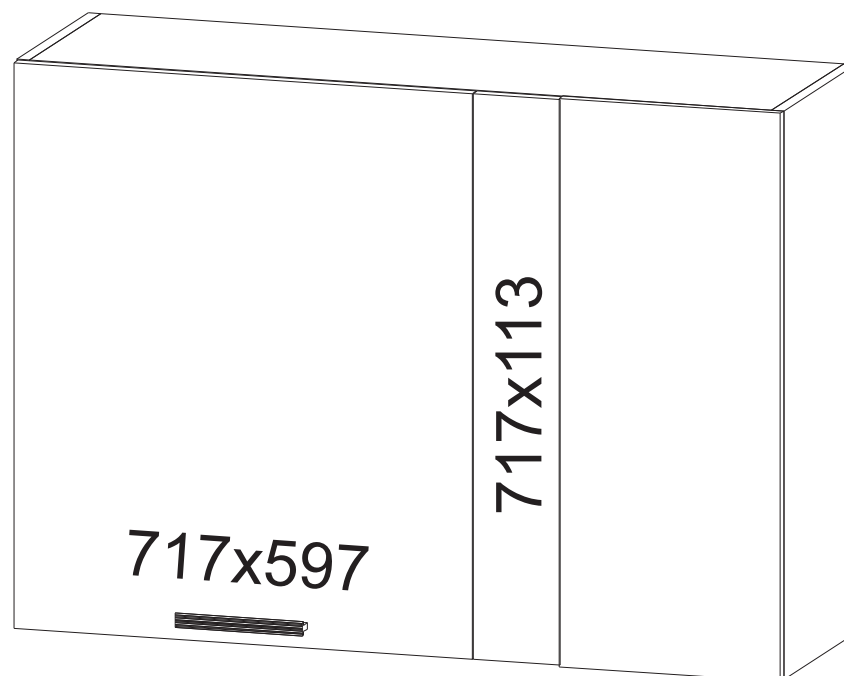
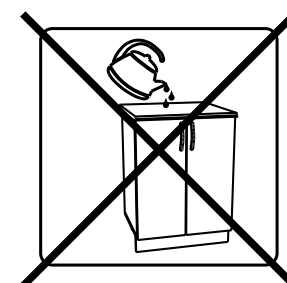
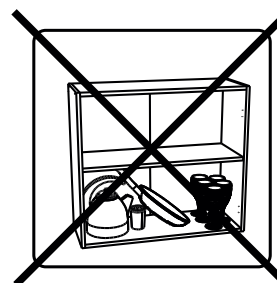
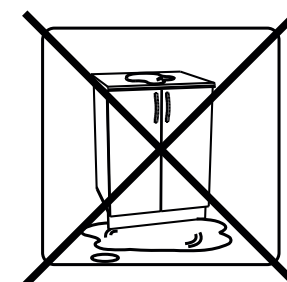
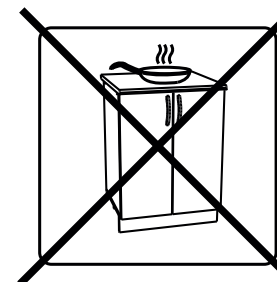
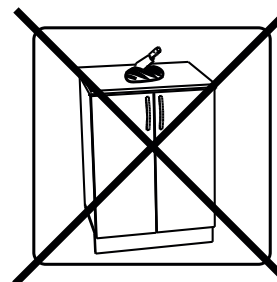
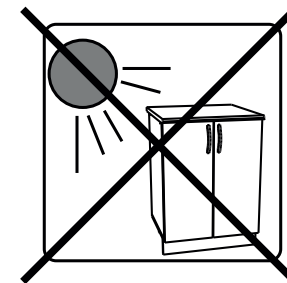
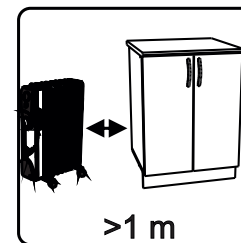
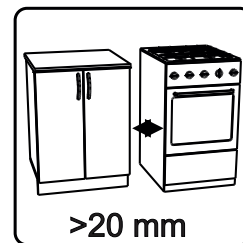
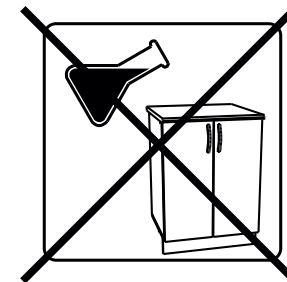
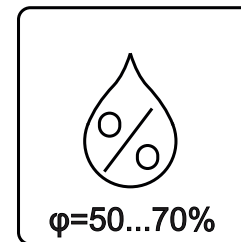
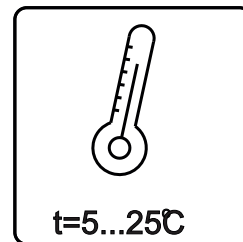
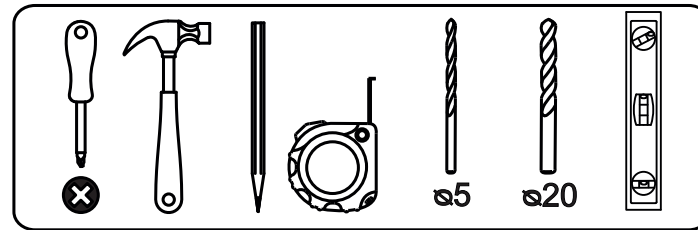
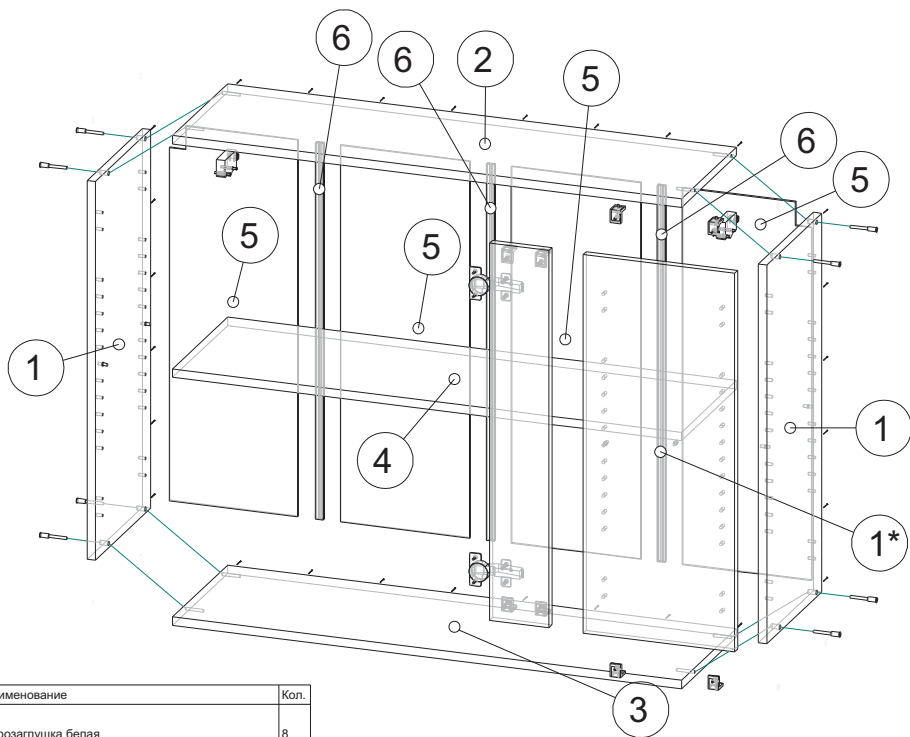


Инструкция по сборке АУ-100

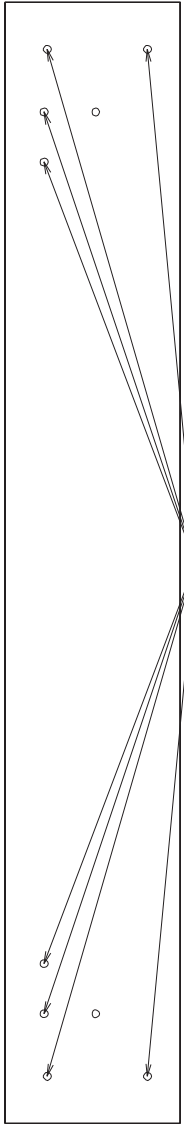




Вид	Наименование	Кол.
	Еврозаглушка белая	8
	Евроштурп 6x50	8
	Полкодержатель мет-штифт	6
	Гвозди 1,6*25	28
	Уголок крепежный №1 Белый	8
	Штурп оцинк 4*16	14
	Евроключ 4мм	1
	Заглушка для петли (35)	2
	Стяжка межсекц 32мм	4
	Штурп оцинк 4*13	12
	Футорка D5	8
	Петля под фальшпанель 90 градусов Накладная	2
	Навес шкафа белый СТ184	2
	Штурп оцинк 4*30	4

Спецификация на ЛДСП БЕЛЫЙ 16				
Поз.	Наименование	Длина	Ширина	Кол-во
1	Бок	720	288	3
2	Вязка 1	968	288	1
3	Вязка 2	968	288	1
4	Полка	968	288	1
Спецификация на ЛДВП Белый				
Поз.	Наименование	Длина	Ширина	Кол-во
5	ЛДВП	716	246	4
Спецификация на Профиль соединительный				
Поз.	Наименование	Длина	Ширина	Кол-во
6	Профиль	716		3

1

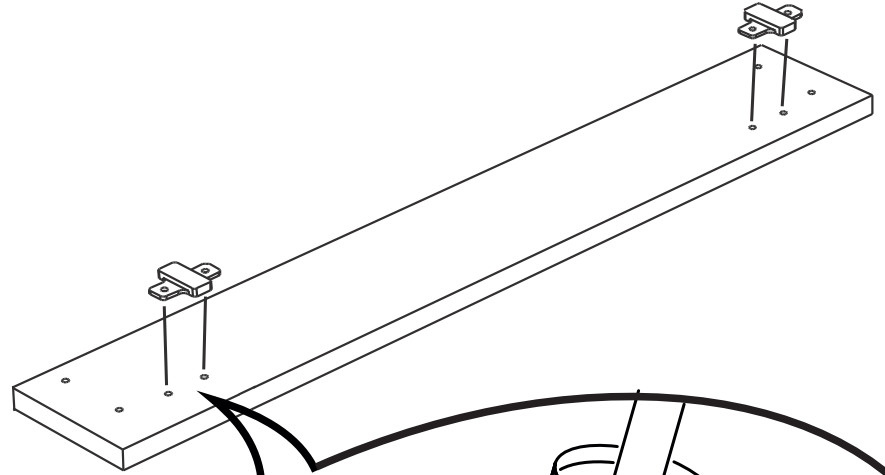


8x

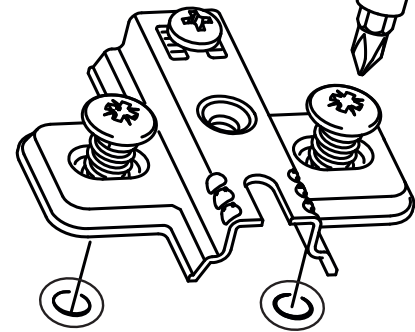


Футорка D5

2



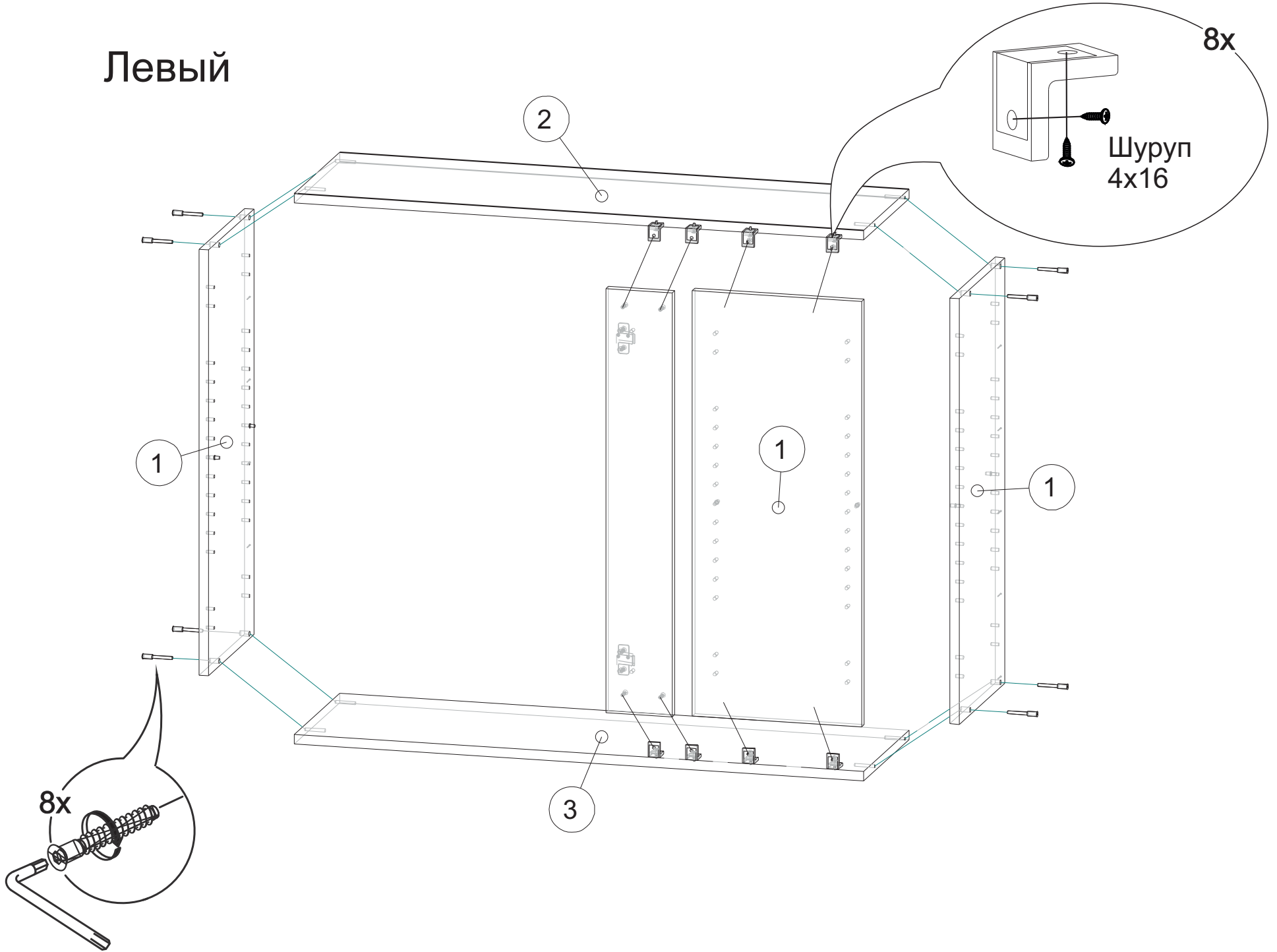
2x



Шуруп 4*16

3

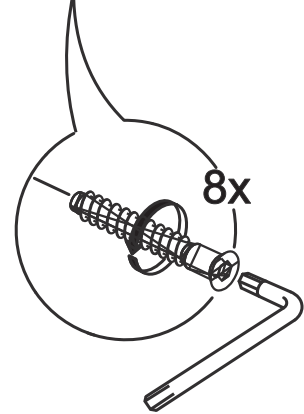
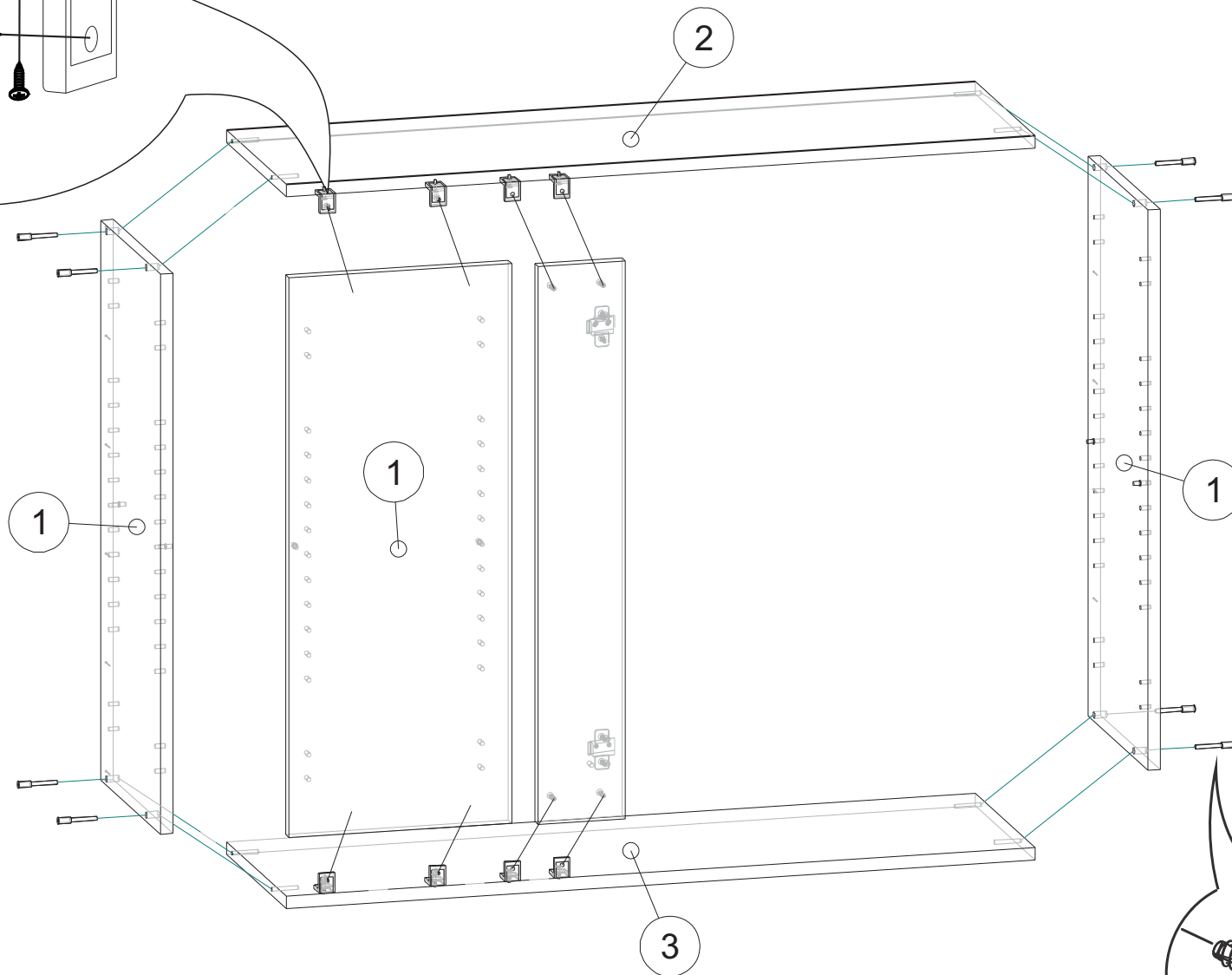
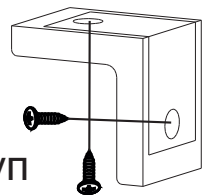
Левый



Правый

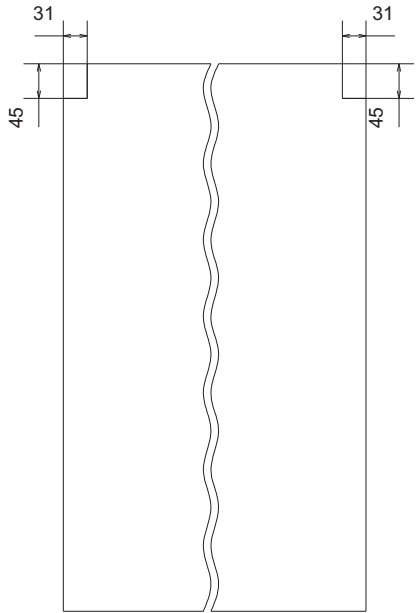
8x

Шуруп
4x16

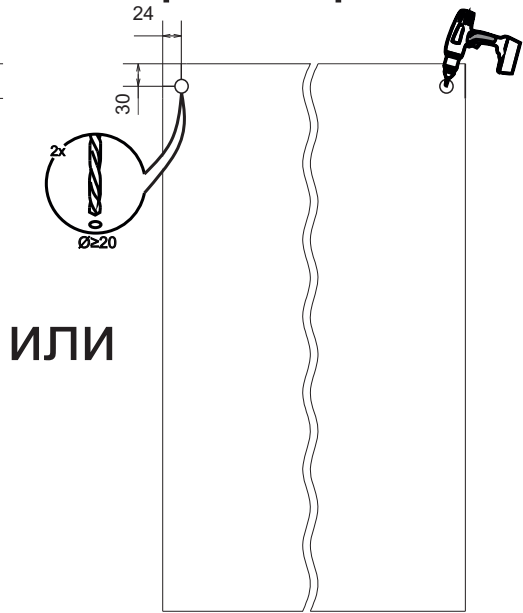


4

выпилить

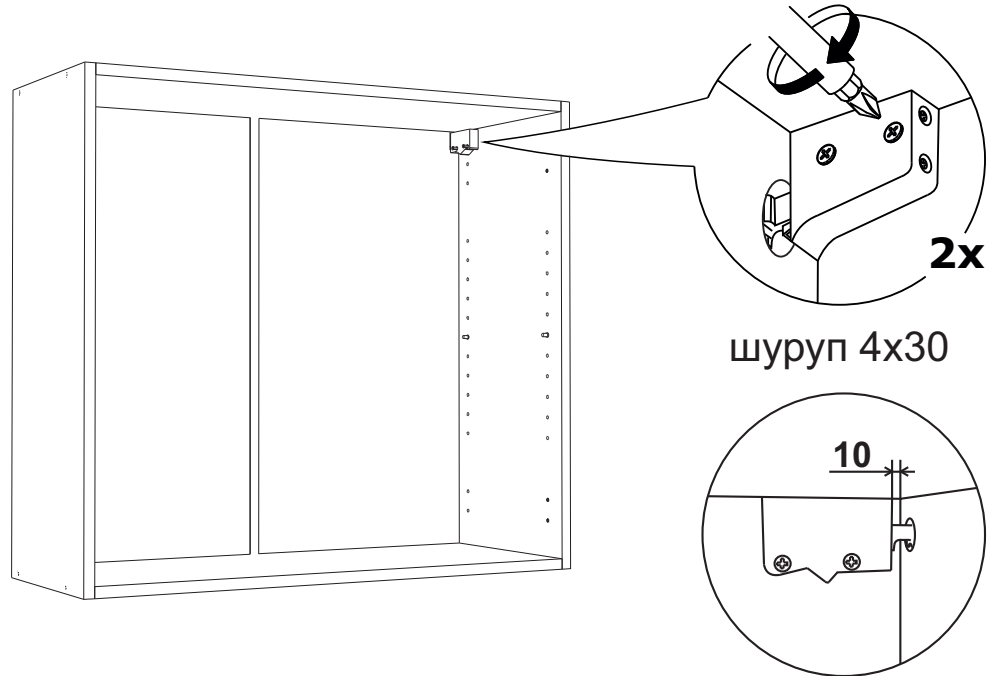


просверлить



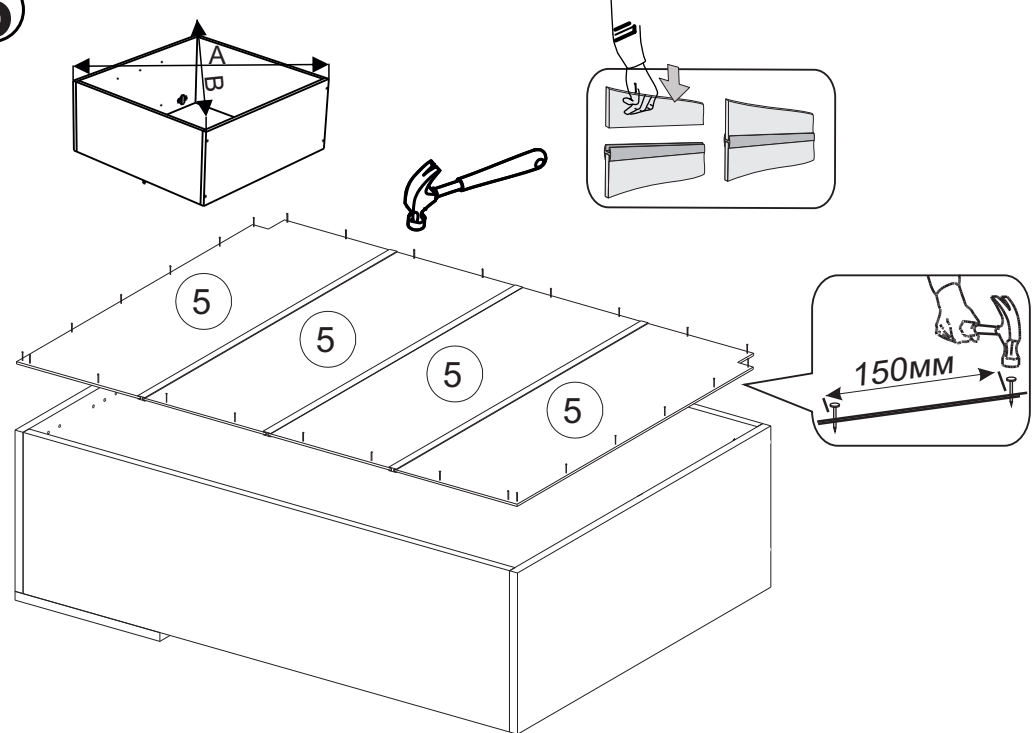
ИЛИ

6

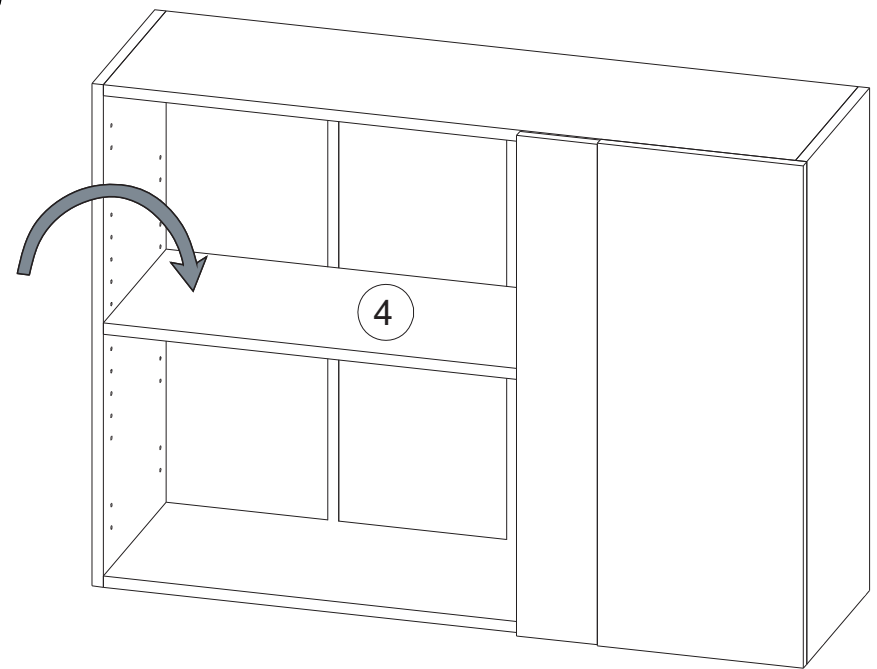


5

A=B

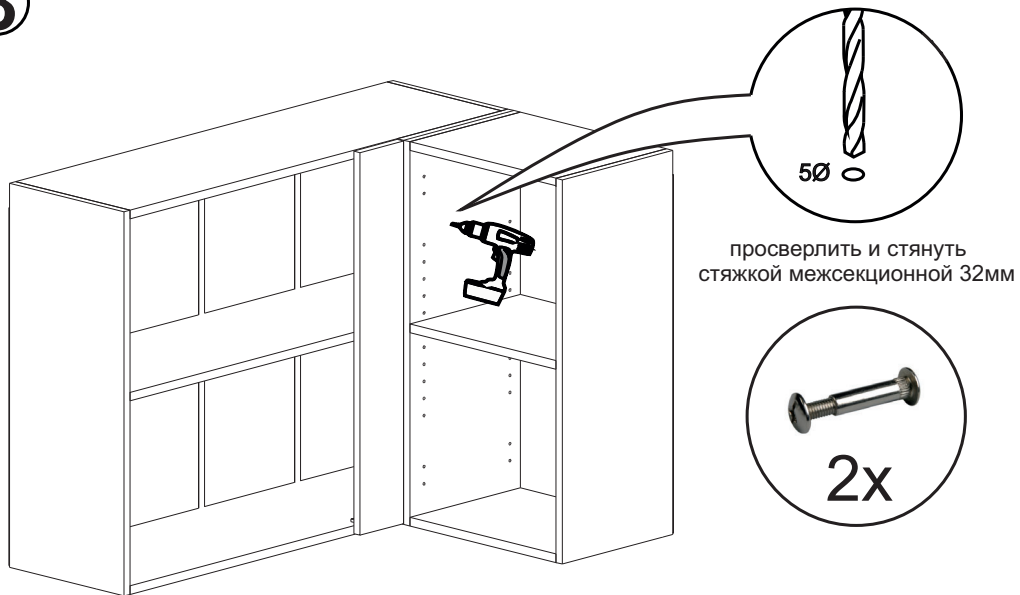


7

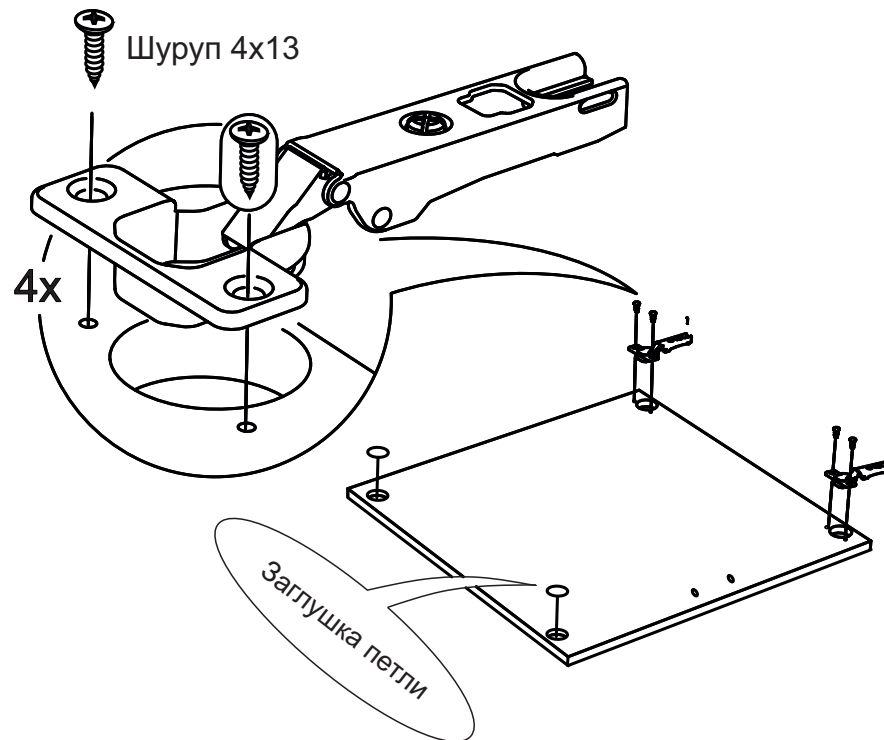


6

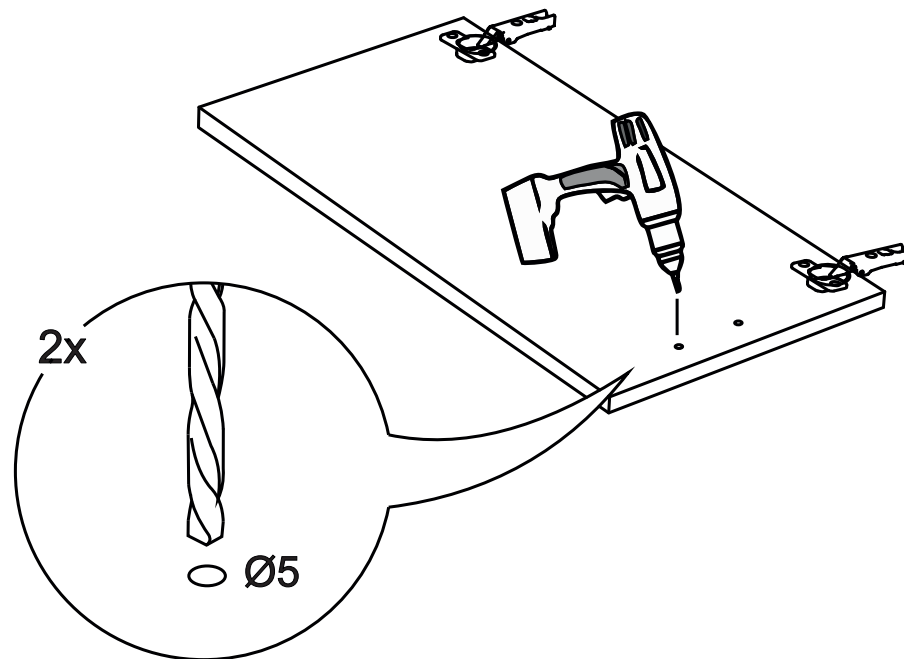
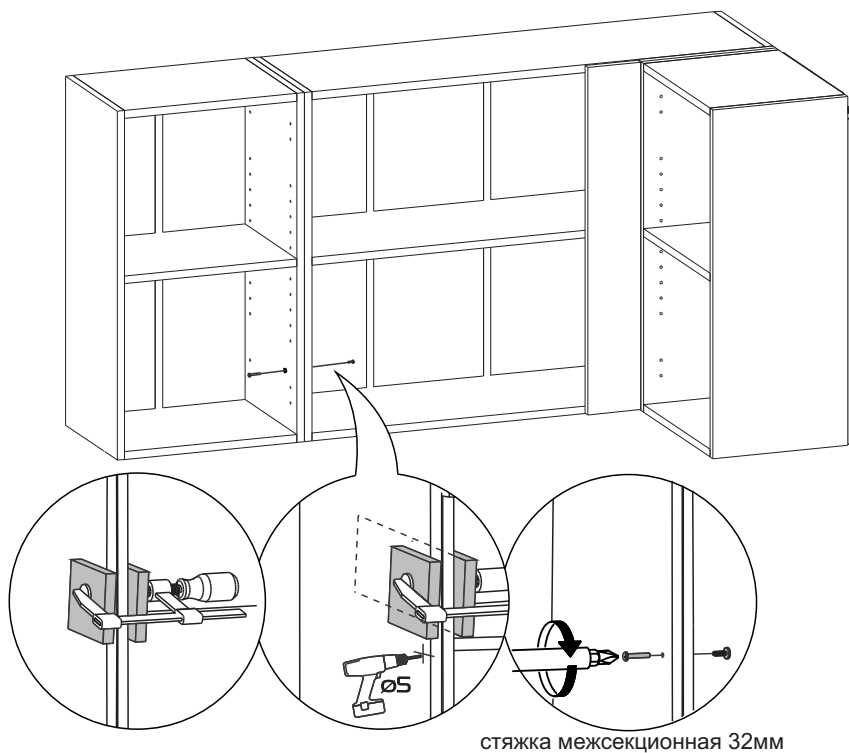
8



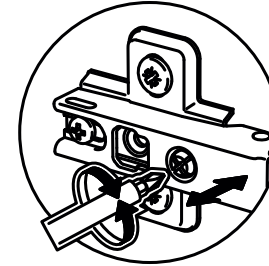
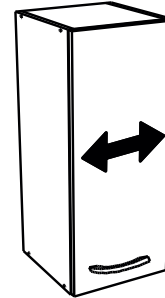
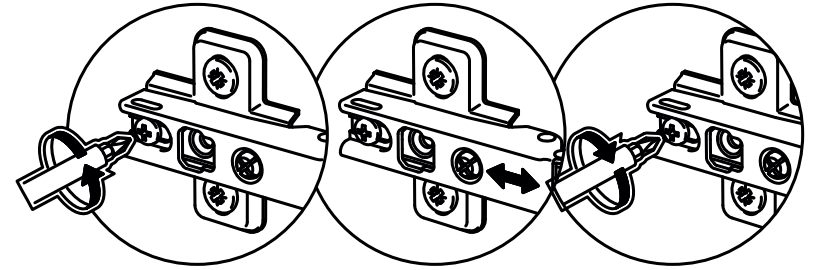
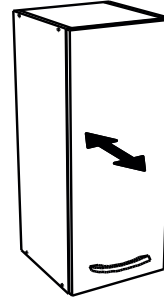
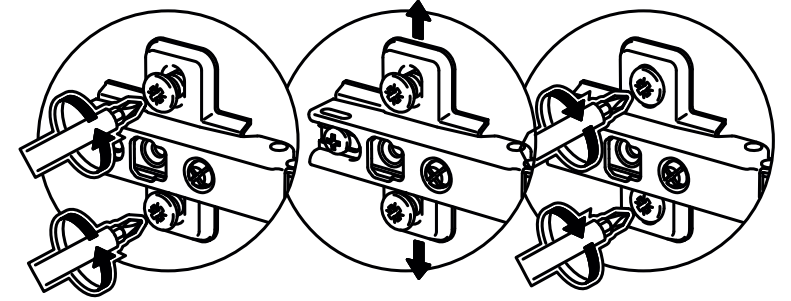
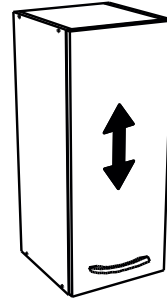
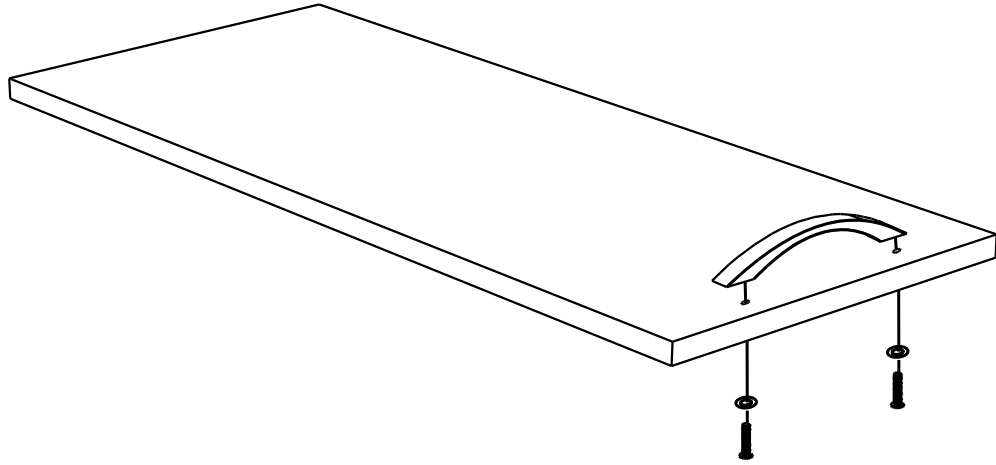
9



10



12



13

