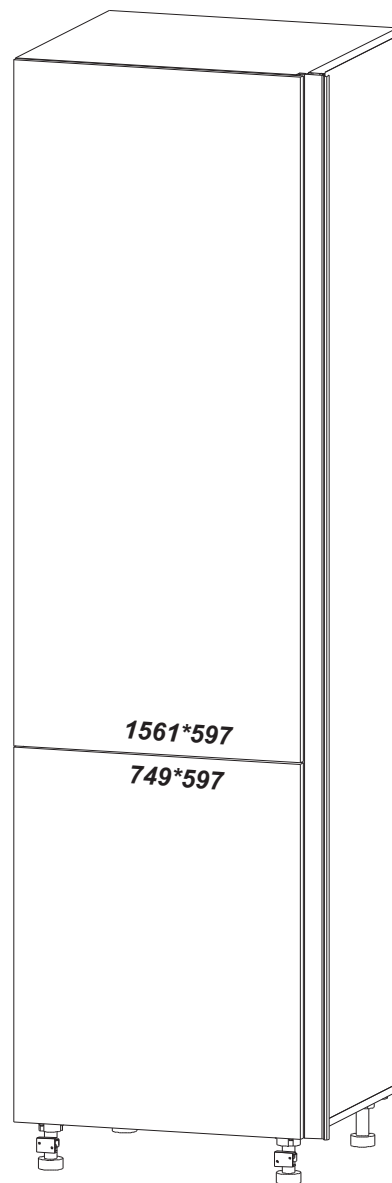
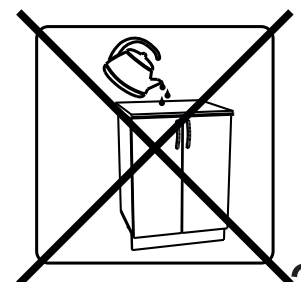
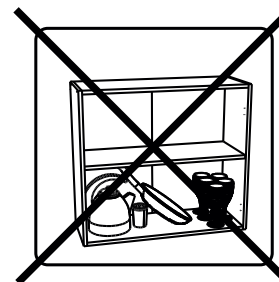
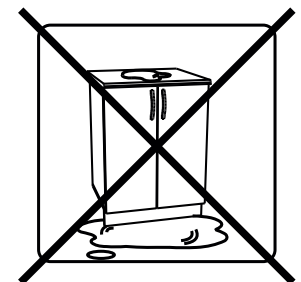
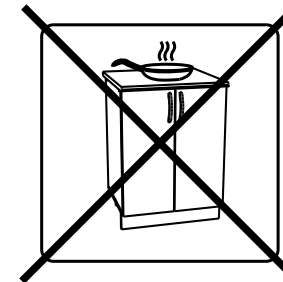
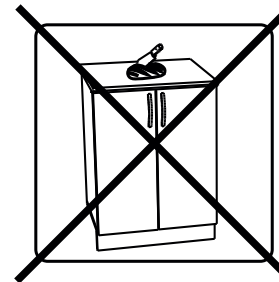
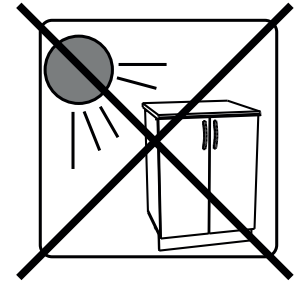
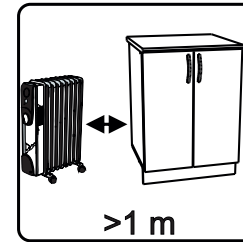
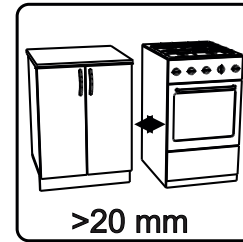
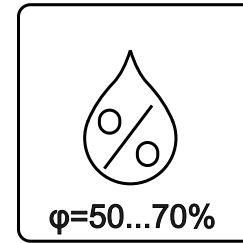
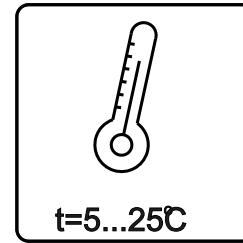
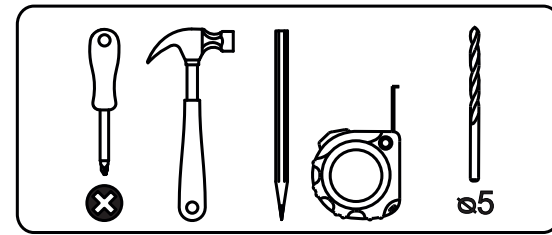
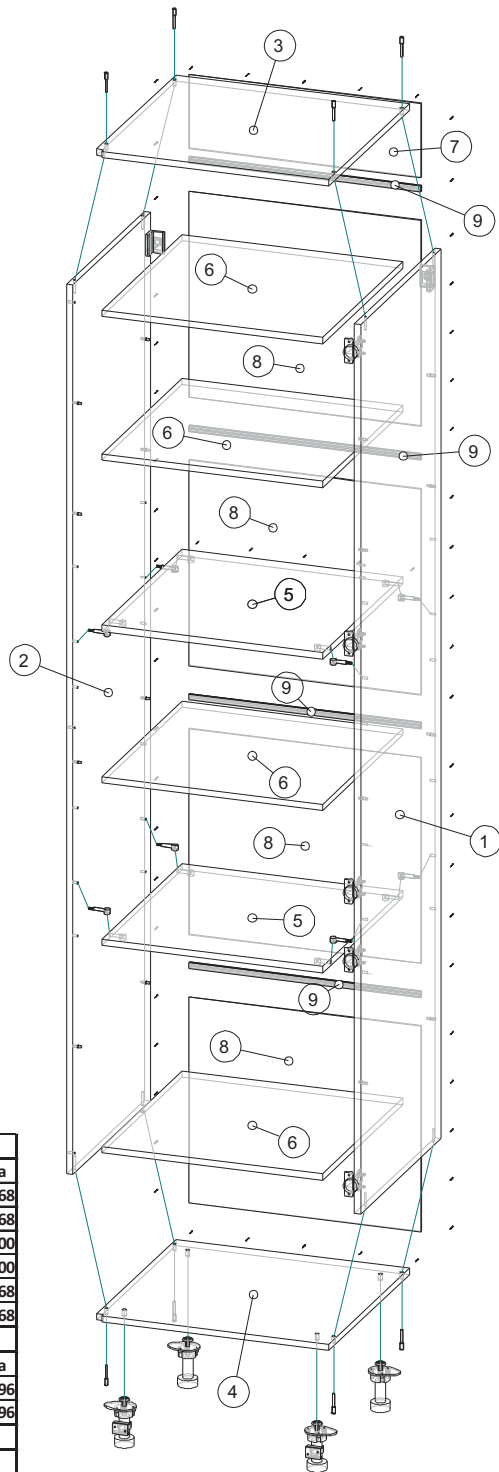


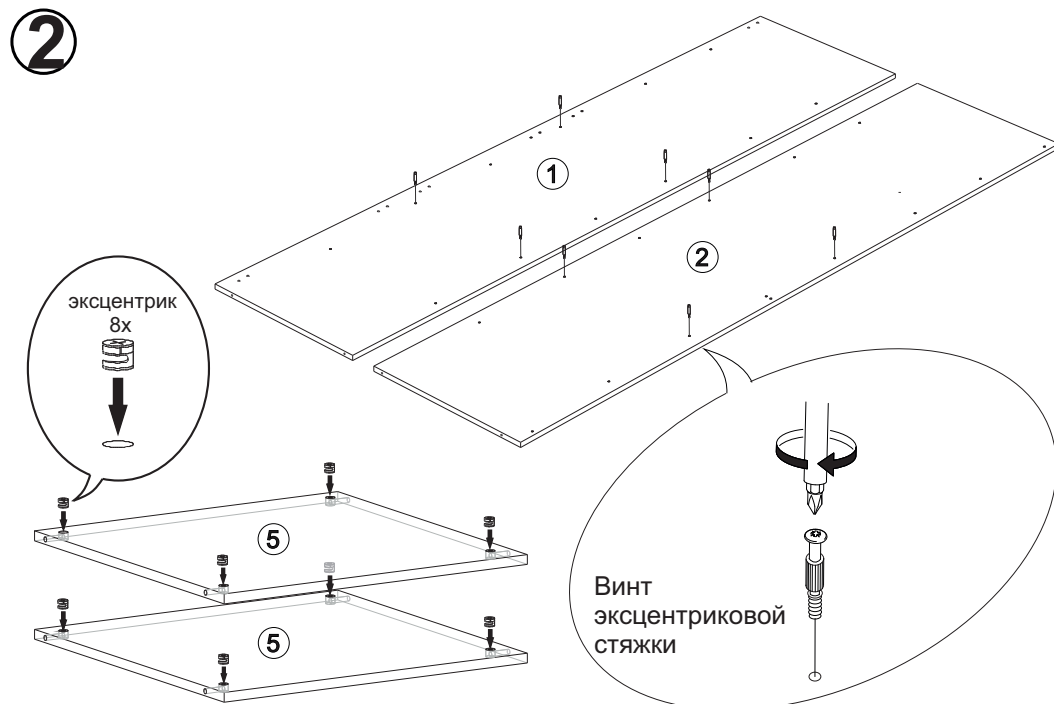
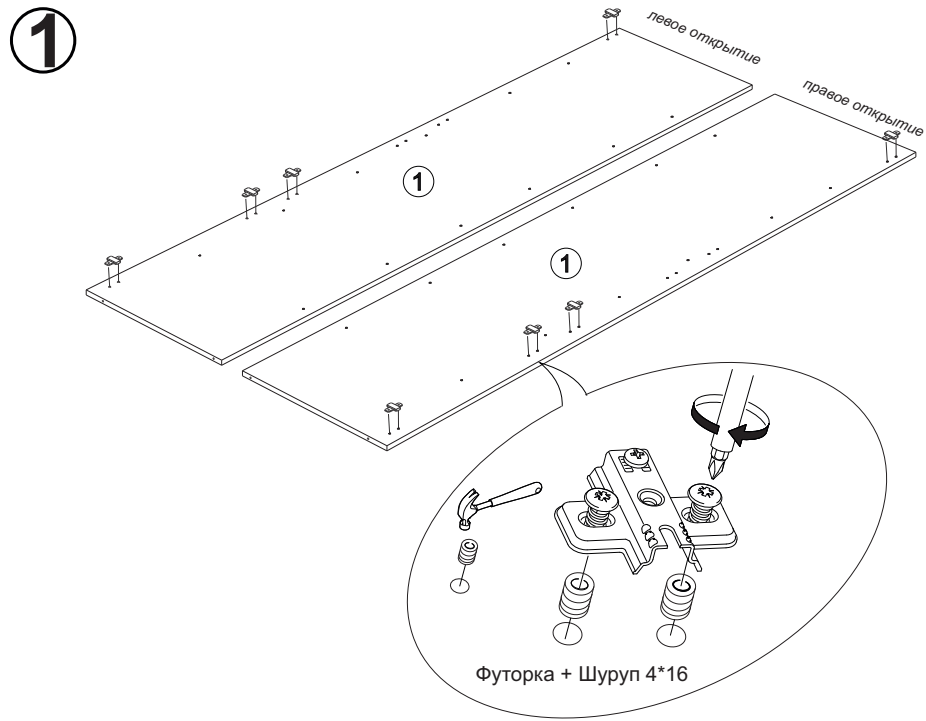
Инструкция по сборке ПВ960 Гола



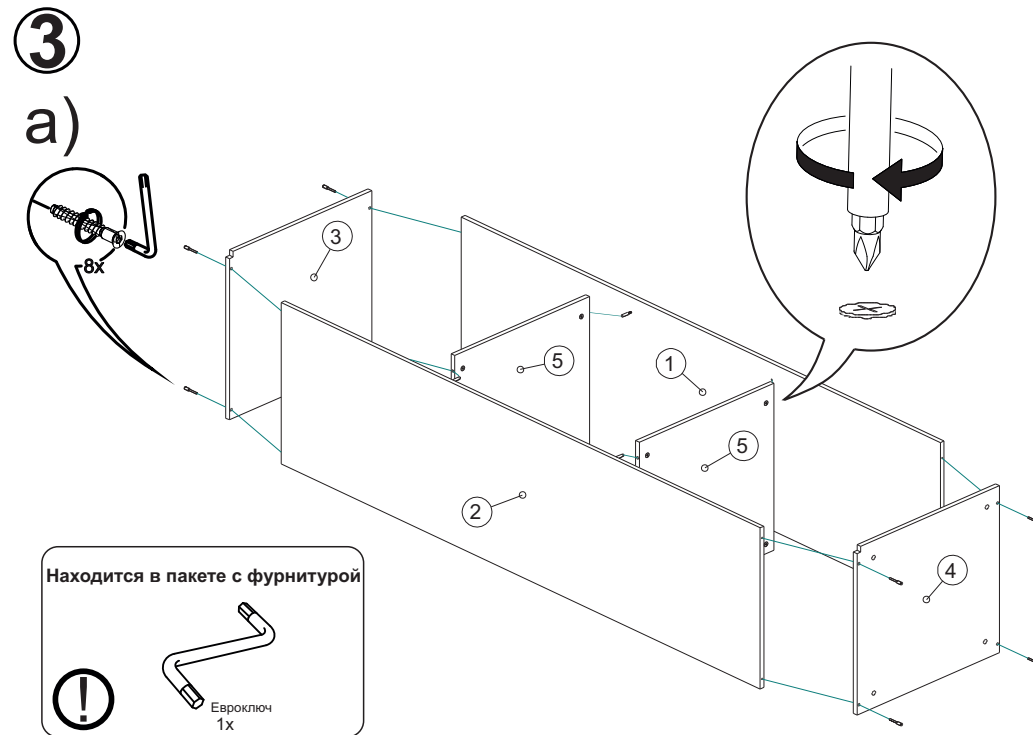
| Вид | Наименование | Кол |
|-----|---------------------------|-----|
| | Еврозаглушка белая | 8 |
| | Еврошуруп 6x50 | 8 |
| | Шуруп оцинк 4*16 | 38 |
| | Ножка кухонная 100мм | 1 |
| | Петля накладная | 5 |
| | Шуруп оцинк 4*13 | 10 |
| | Футорка D5 | 10 |
| | Навес шкафа белый | 2 |
| | Евроключ 4мм | 1 |
| | Стяжка межсекц 32мм | 4 |
| | Уголок крепежный №1 белый | 4 |
| | Гвозди 1,6*25 | 59 |
| | Стяжка эксцентриковая | 8 |
| | Полкодержатель мет-штифт | 16 |
| | Шуруп 4x25 | 3 |
| | Втулка распорная | 4 |
| | Саморез 3,5x55 | 4 |



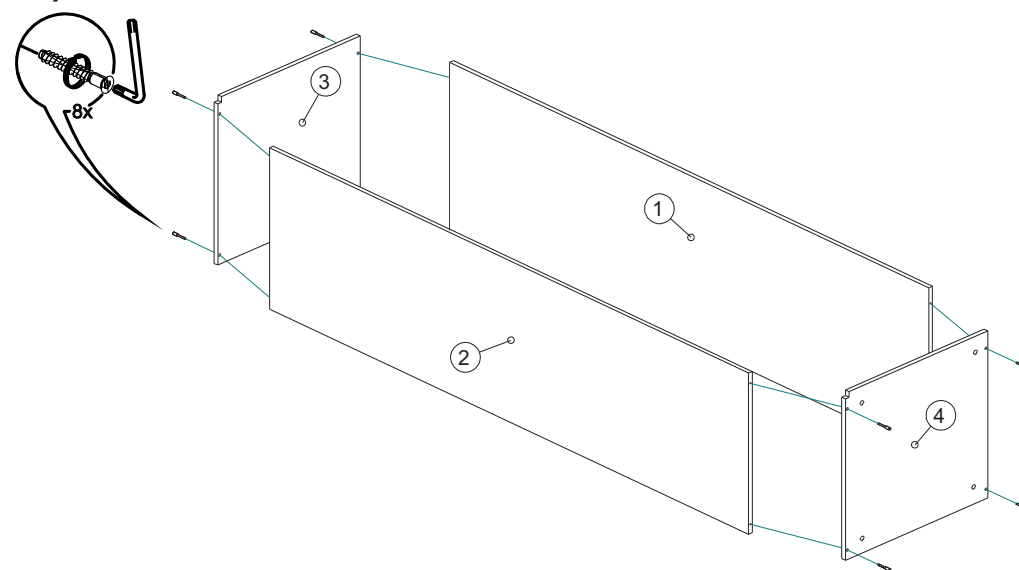
| Спецификация на ЛДСП Белый 16 | | ПВ960 Гола | | |
|--|------------------------|------------|-------|--------|
| Поз. | Наименование | Кол-во | Длина | Ширина |
| 1 | Бок 1 | 1 | 2284 | 568 |
| 2 | Бок 2 | 1 | 2284 | 568 |
| 3 | Крышка верх | 1 | 568 | 600 |
| 4 | Крышка низ опора | 1 | 568 | 600 |
| 5 | Полка | 3 | 568 | 568 |
| 6 | Вязка ПВ Гола | 2 | 568 | 568 |
| Спецификация на ЛДВП Белый | | | | |
| Поз. | Наименование | Кол-во | Длина | Ширина |
| 7 | ЛДВП | 4 | 529 | 596 |
| 8 | ЛДВП | 1 | 190 | 596 |
| Спецификация на профиль соединительный Белый | | | | |
| Поз. | Наименование | Кол-во | Длина | |
| 9 | Профиль соединительный | 4 | 596 | |



! Если пенал собирается под встраиваемый холодильник пропускаем этот пункт!

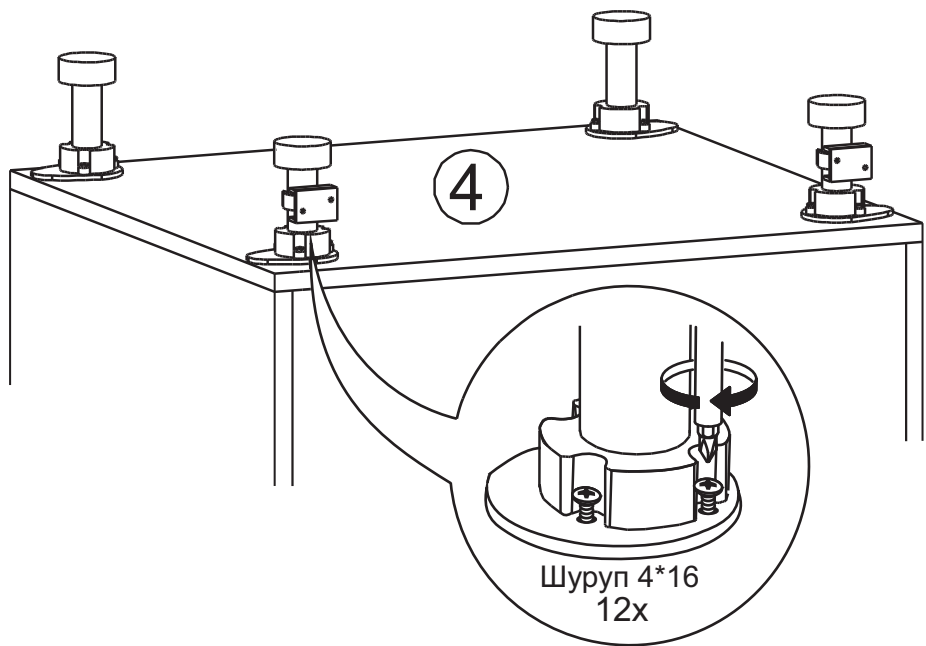


б) Если под встраиваемый холодильник:

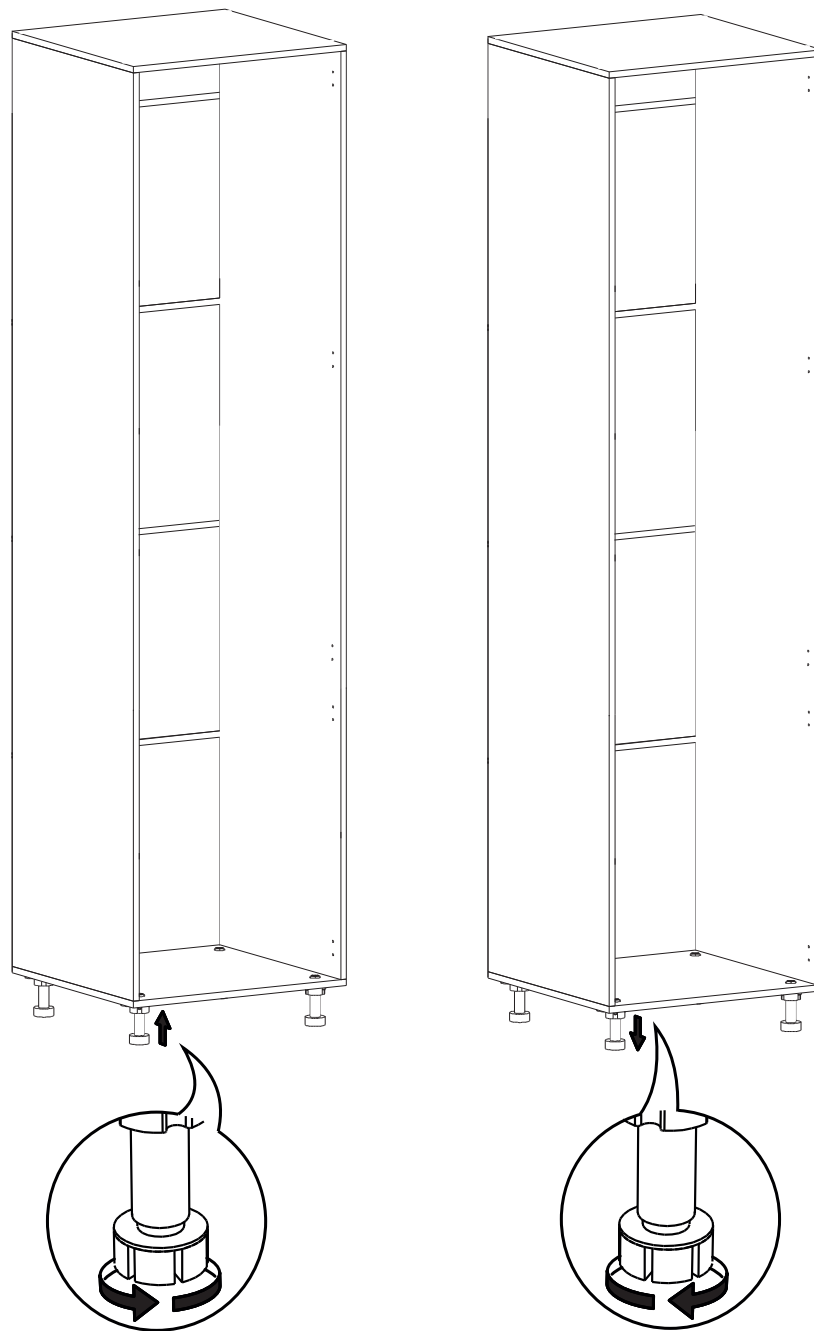


! На схеме изображена сборка пенала с левым расположением профиль-ручки вертикальной Гола, для сборки с правым расположением - собираем зеркально.

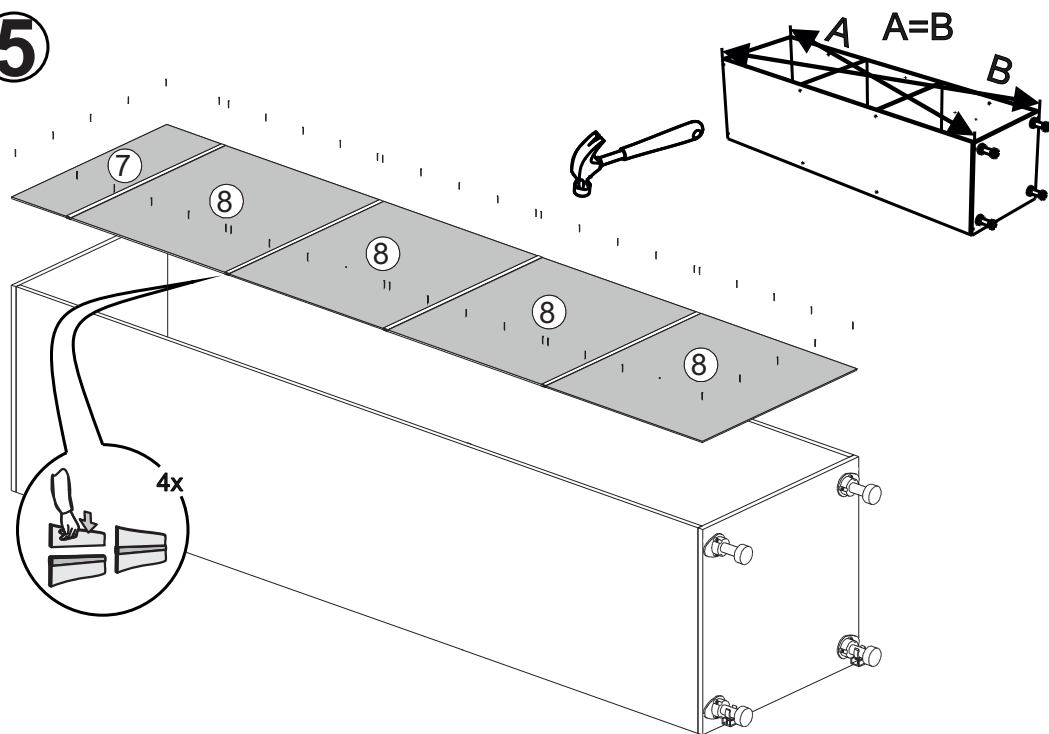
4



6

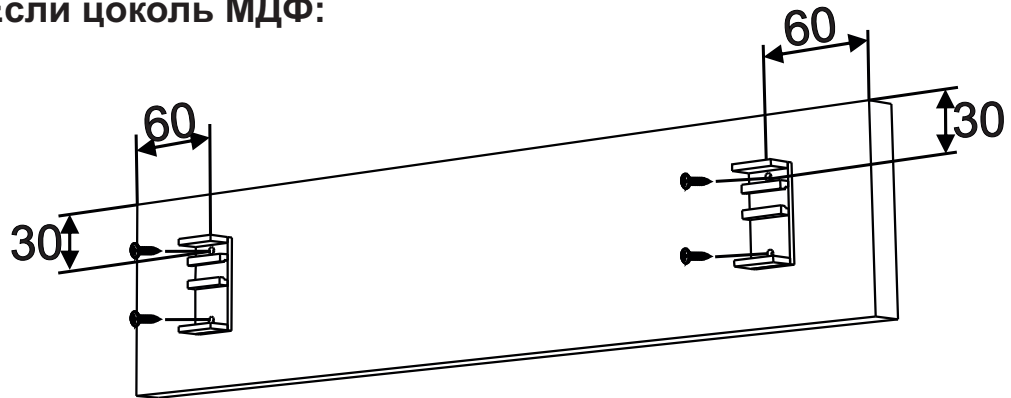


5



7

Если цоколь МДФ:

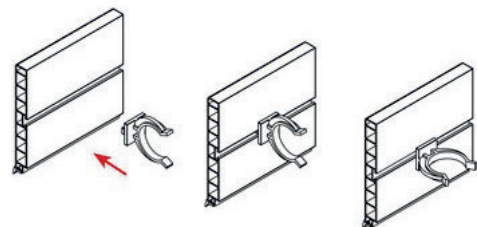


Если цоколь Пластик:

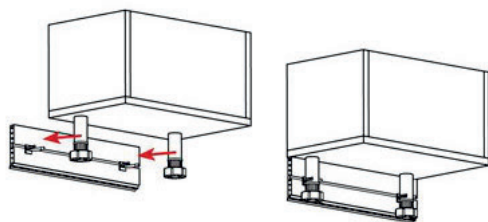
1.Соединение угла



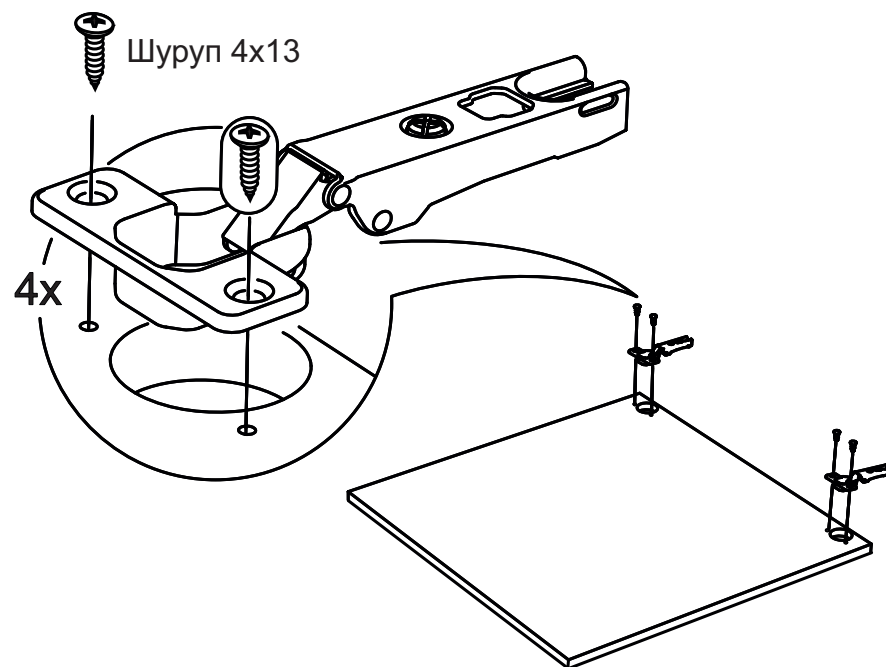
2.Присоединение клипсы



3.Монтаж цоколя к ножкам

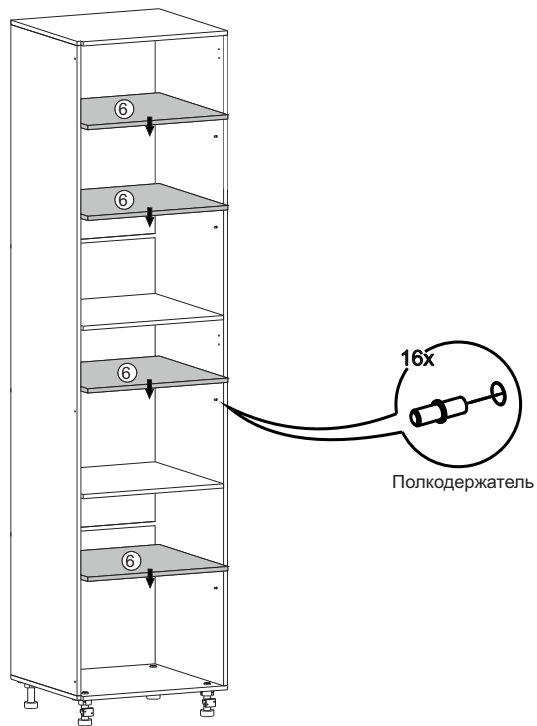


8

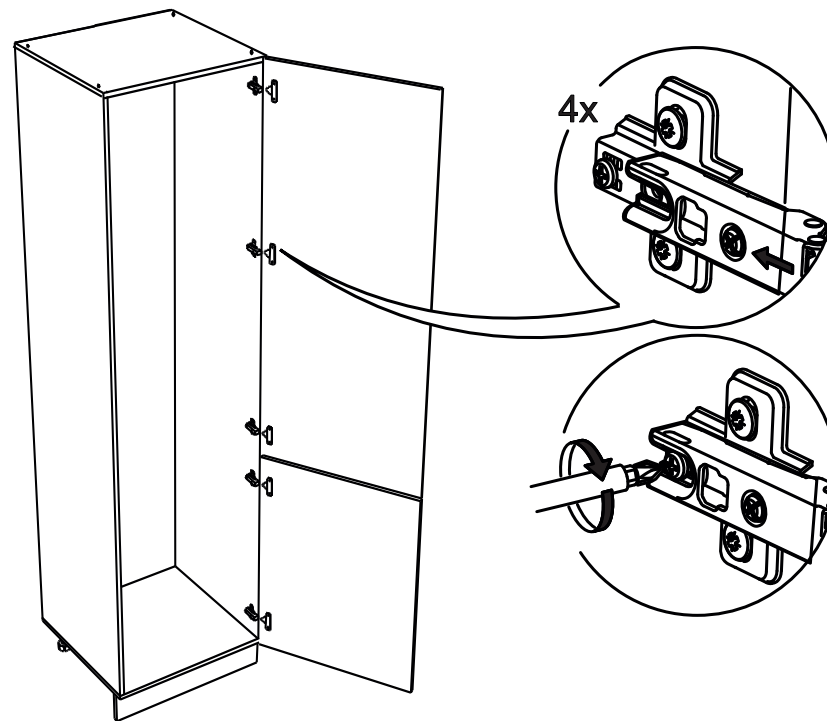


9

a)



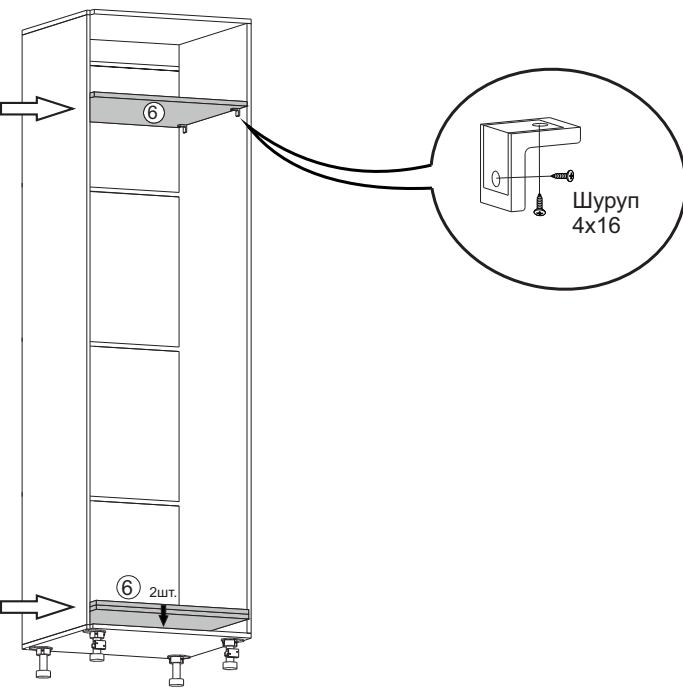
10



б) Если под встраиваемый холодильник:

!

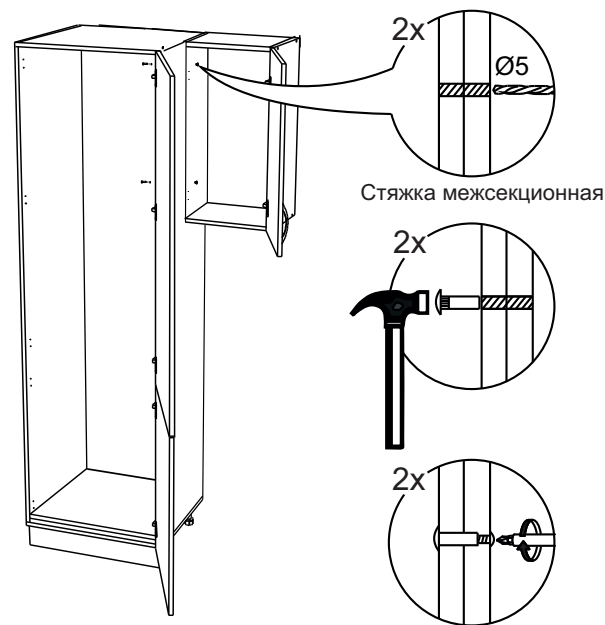
Устанавливается строго с учетом высоты холодильника (если есть необходимость).



!

Устанавливаются без крепежа.

11



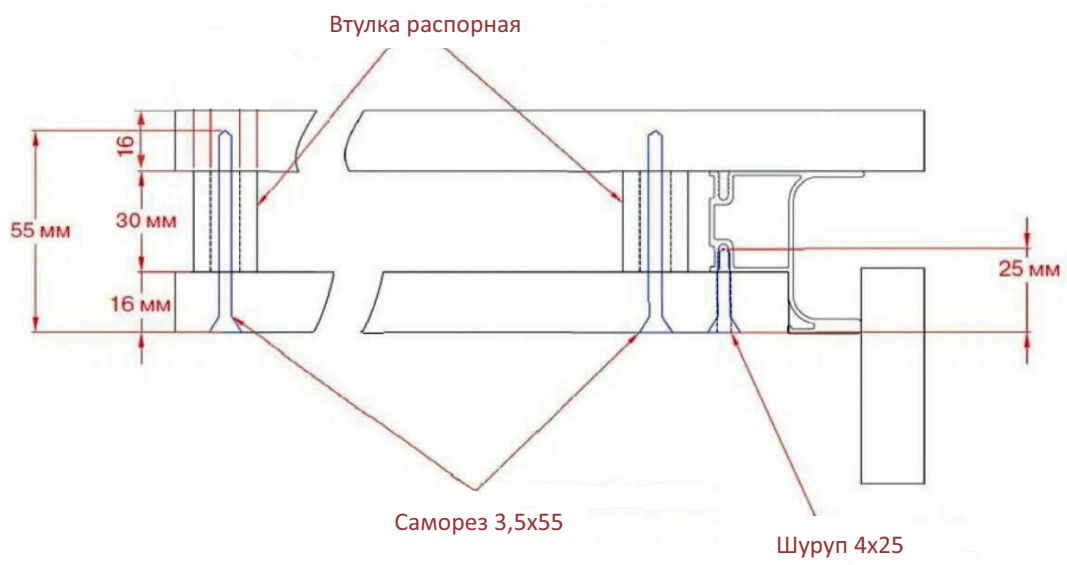
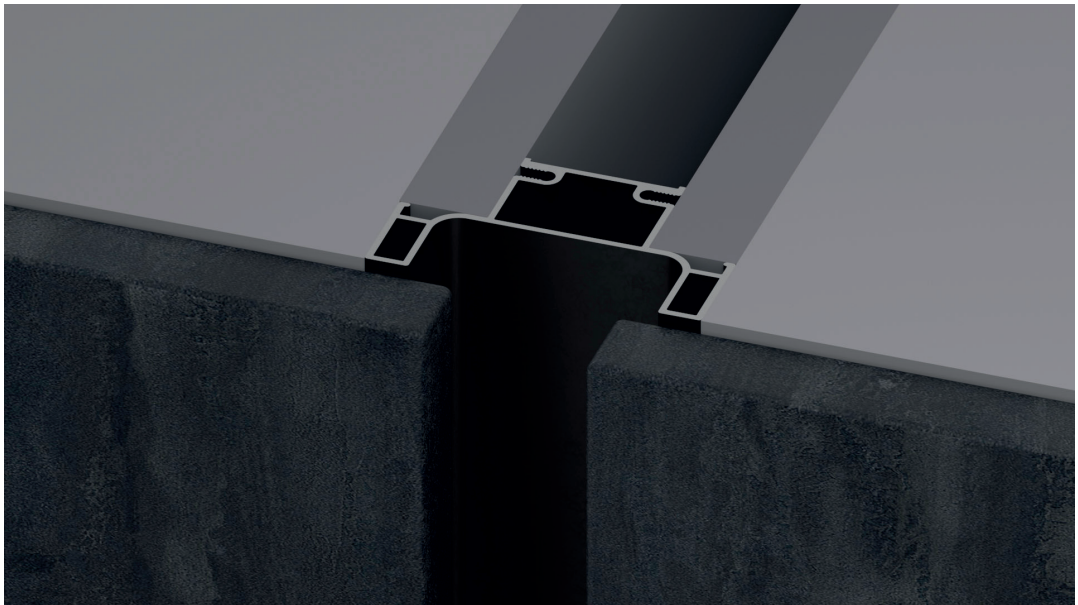
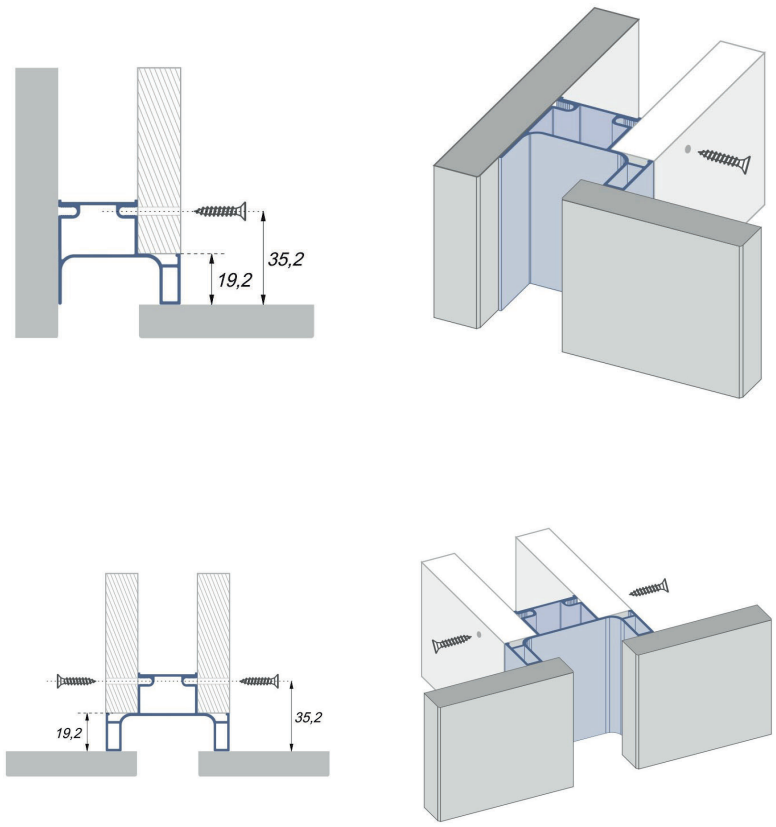
!

Внимание! Крепление пенала к рядомстоящим модулям межсекционной стяжкой обязательно!

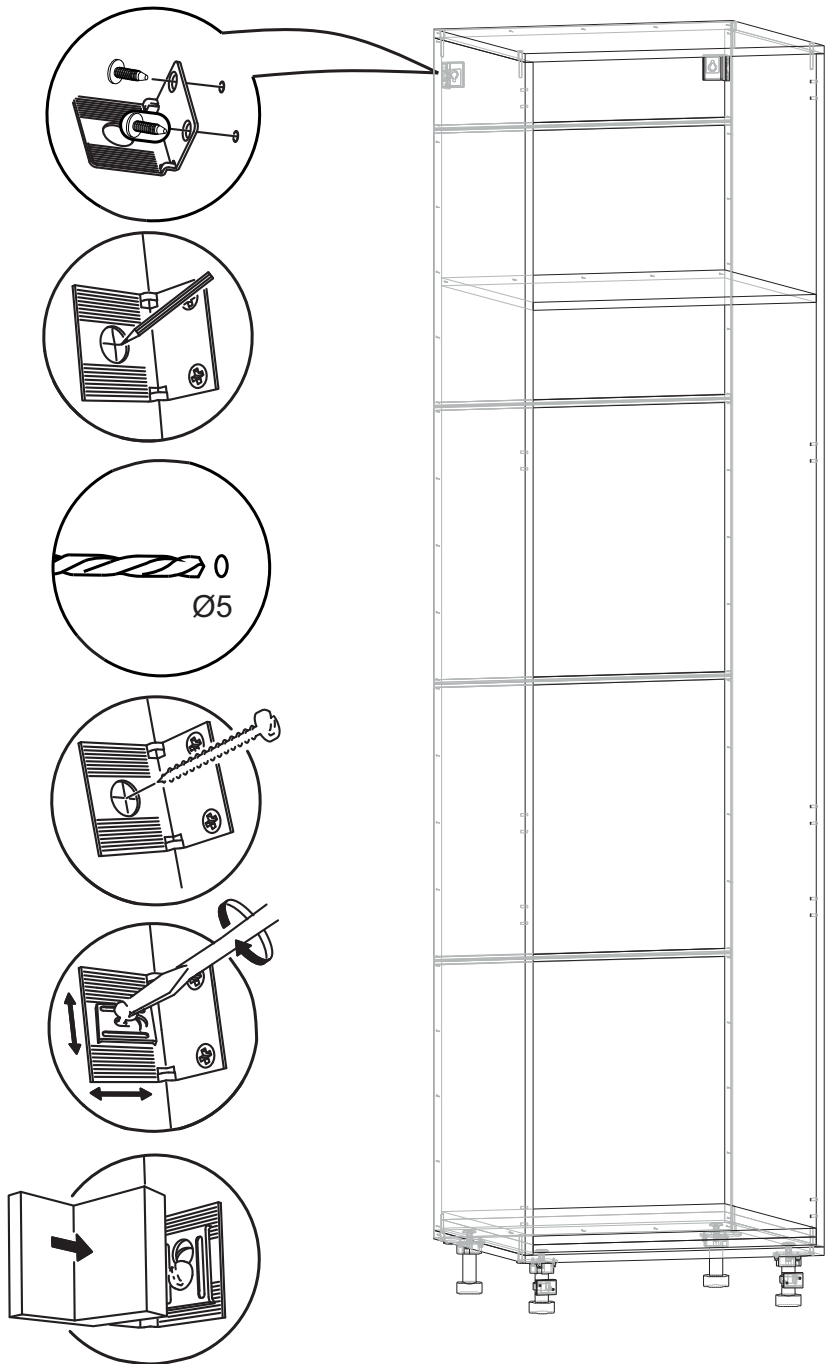
12

отверстия крепления
профиля Гола

2

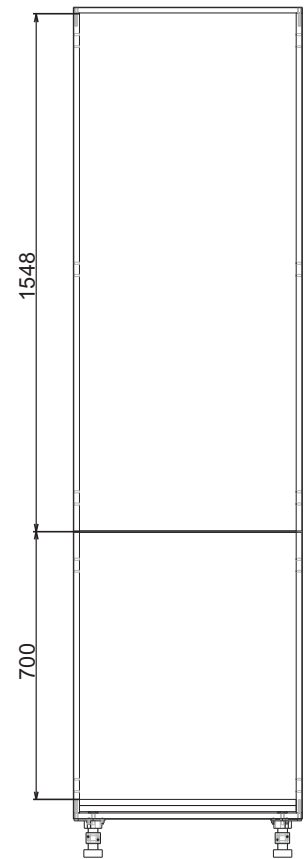


13



! Внимание! Крепление пенала к стене крепёжным уголком обязательно! Крепёжные средства для крепления к стене не прилагаются, для разных материалов стен требуются различные крепления. Используйте крепёжные средства, подходящие для материала стен в Вашем доме.

14



15

