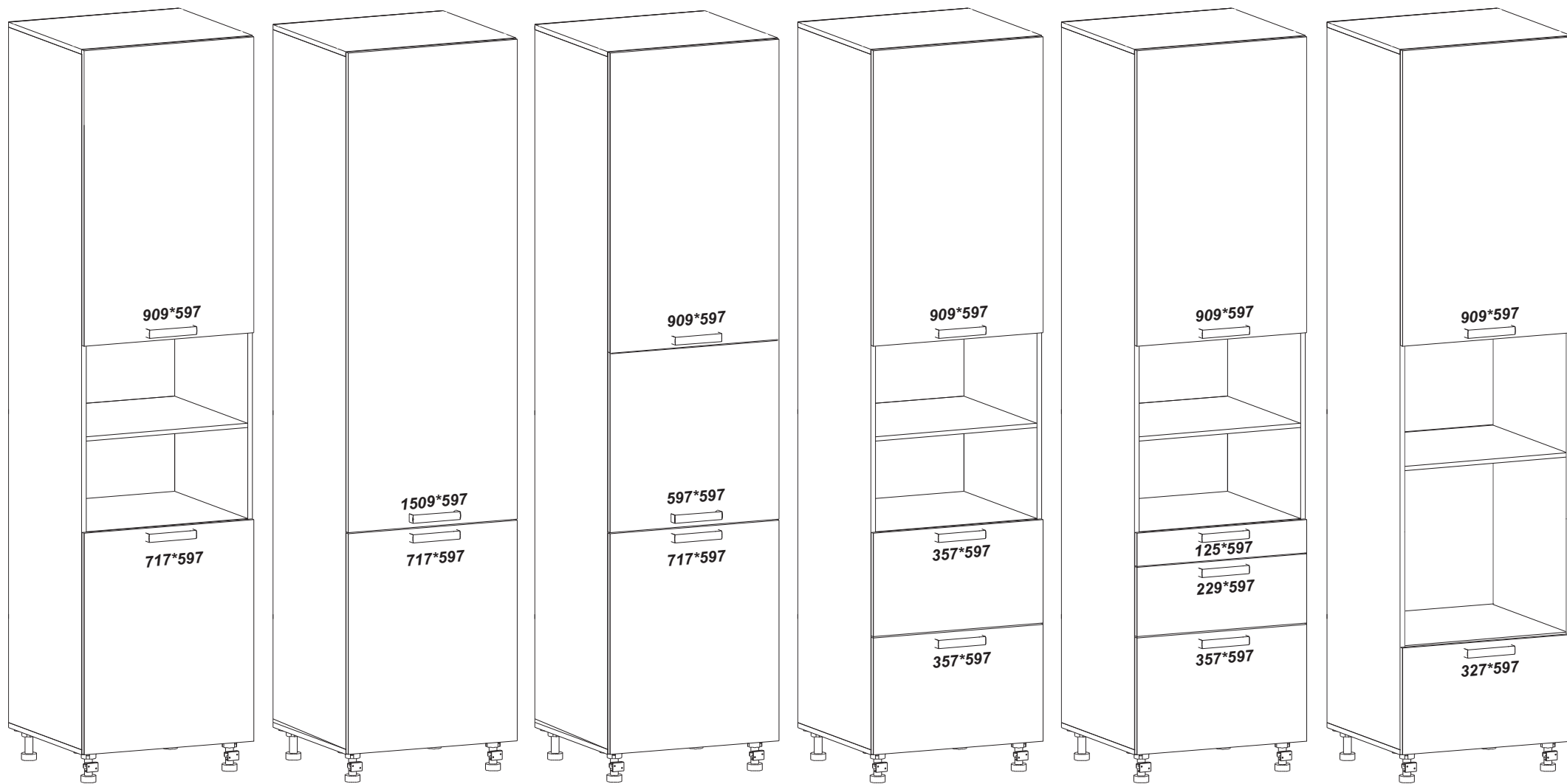
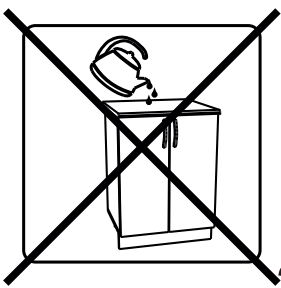
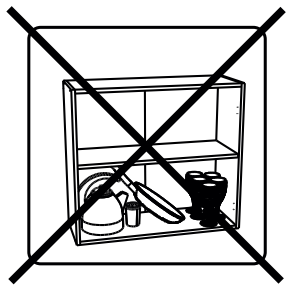
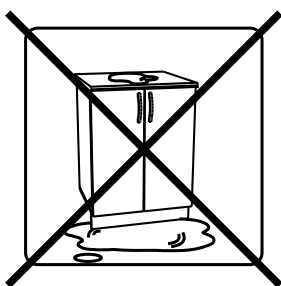
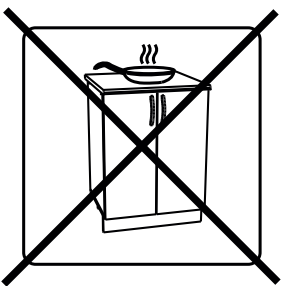
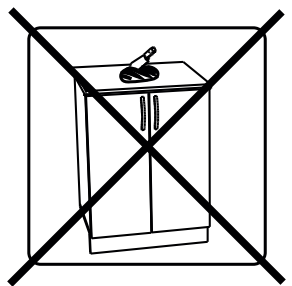
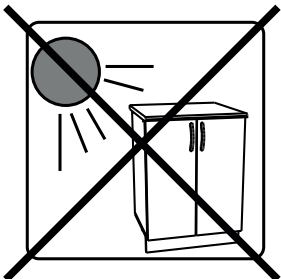
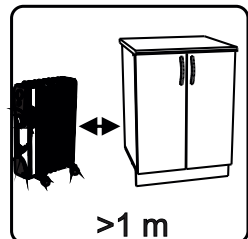
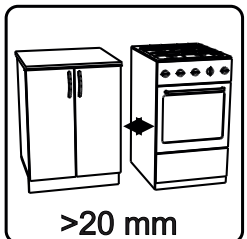
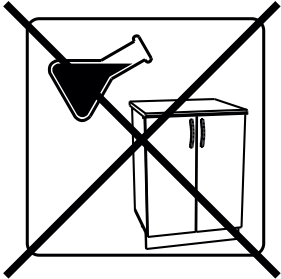
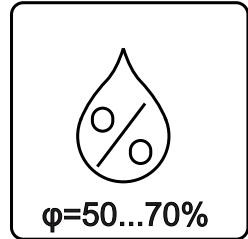
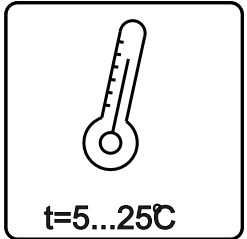
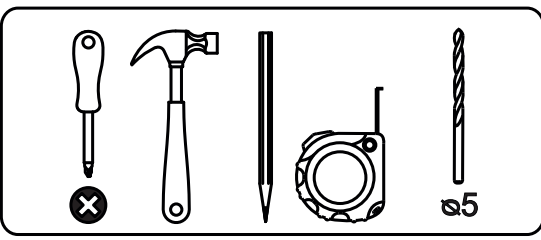
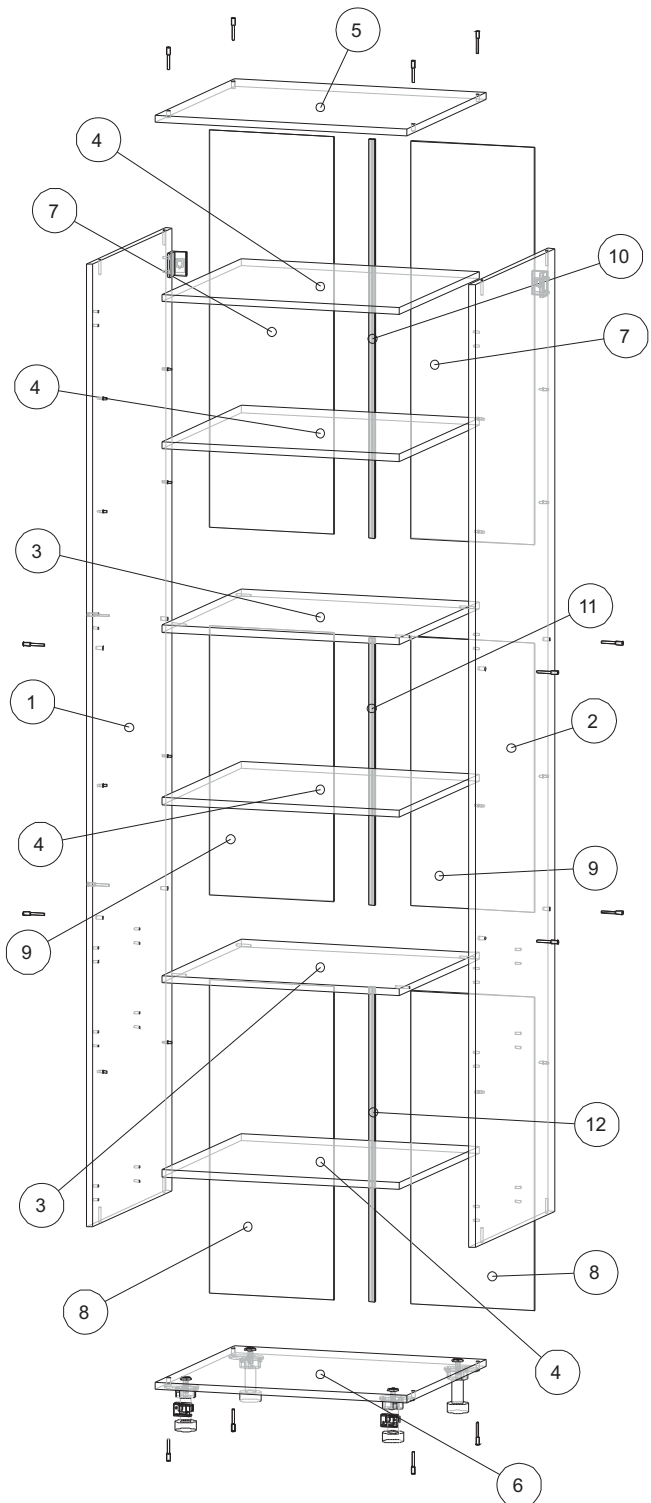


Инструкция по сборке П960



Вид	Наименование	Кол.
	Шуруп оцинк 4*13	24
	Футорка D5	20
	Шуруп оцинк 4*16	54
	Ножка кухонная	1
	Петля накладная	10
	Заглушка для петли	10
	Кронштейн газовый	2
	Еврошуруп 6x50	16
	Полкодержатель	16
	Еврозаглушка	16
	Гвозди 1,6*25	59
	Стяжка межсекц	4
	Мебельный навес	2
	Стяжка угловая	4

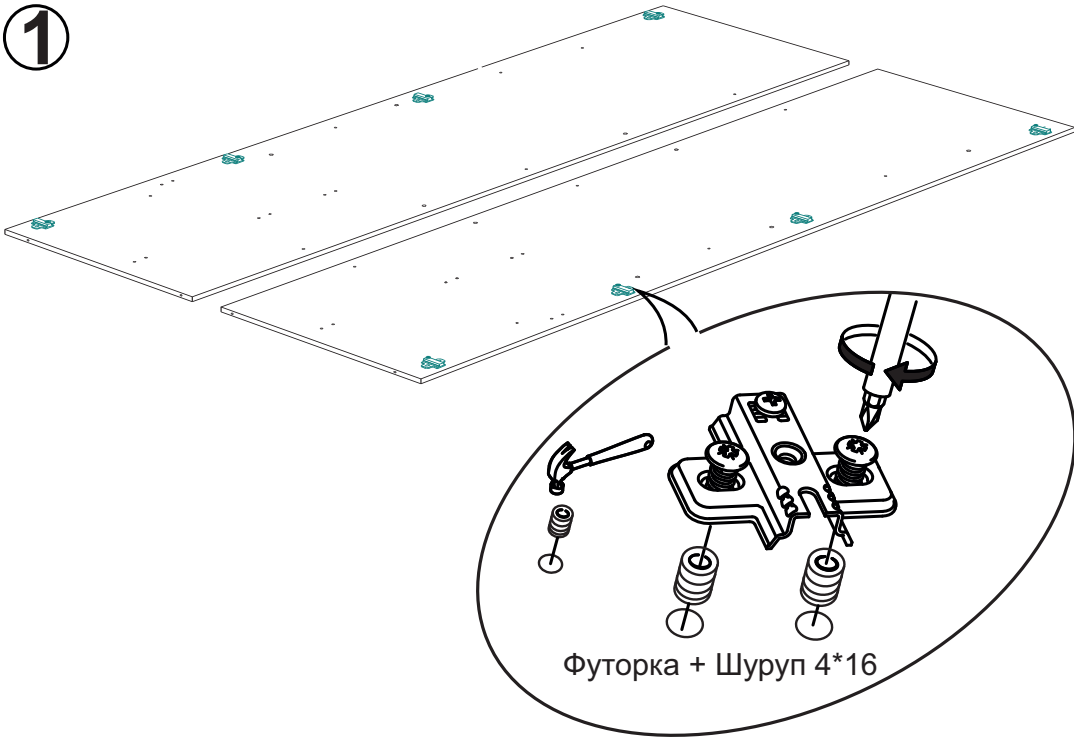


Спецификация на ЛДСП БЕЛЫЙ 16				
Поз.	Наименование	Кол-во	Длина	Ширина
1	Бок Пенала Левый	1	2200	550
2	Бок Пенала Правый	1	2200	550
3	Вязка	2	568	550
4	Полка	4	568	550
5	Крышка верх	1	600	550
6	Крышка низ	1	600	550

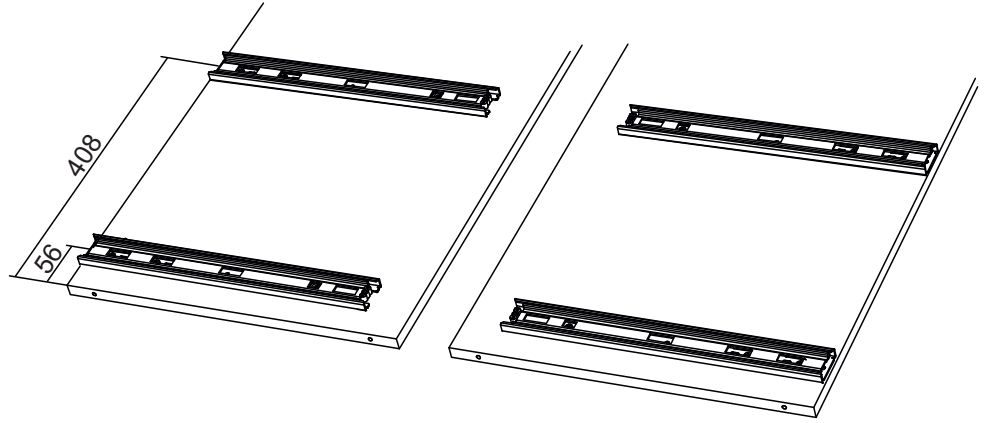
Спецификация на ЛДВП Белый				
Поз.	Наименование	Кол-во	Длина	Ширина
7	ЛДВП	2	908	296
8	ЛДВП	2	716	296
9	ЛДВП	2	615	296

Спецификация на Профиль соединительный белый				
Поз.	Наименование	Кол-во	Длина	
10	Профиль соед. белый	1	912	
11	Профиль соед. белый	1	610	
12	Профиль соед. белый	1	720	

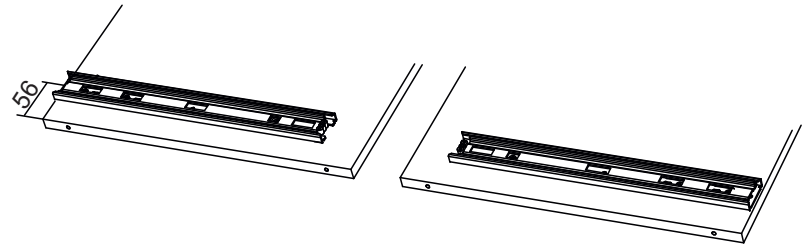
1



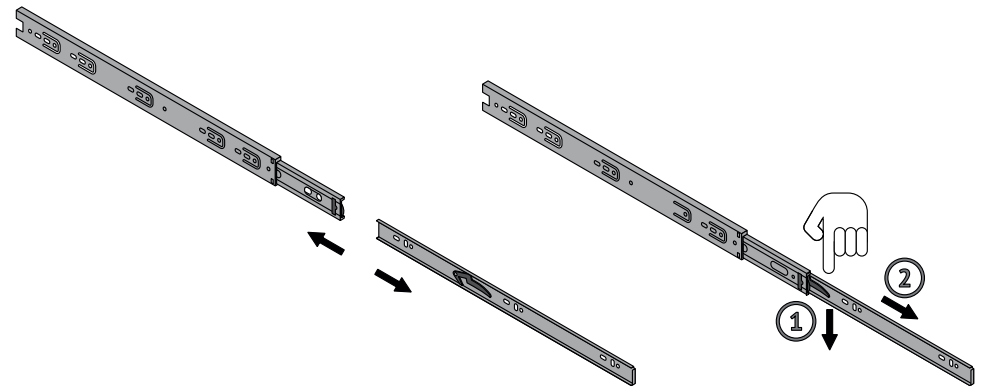
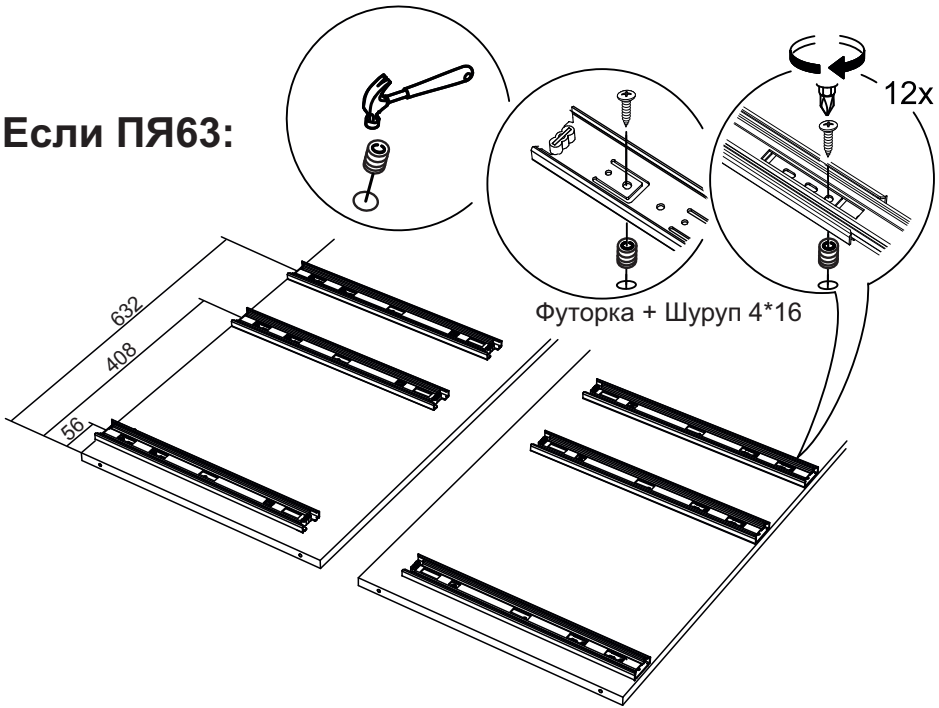
Если ПЯ62:



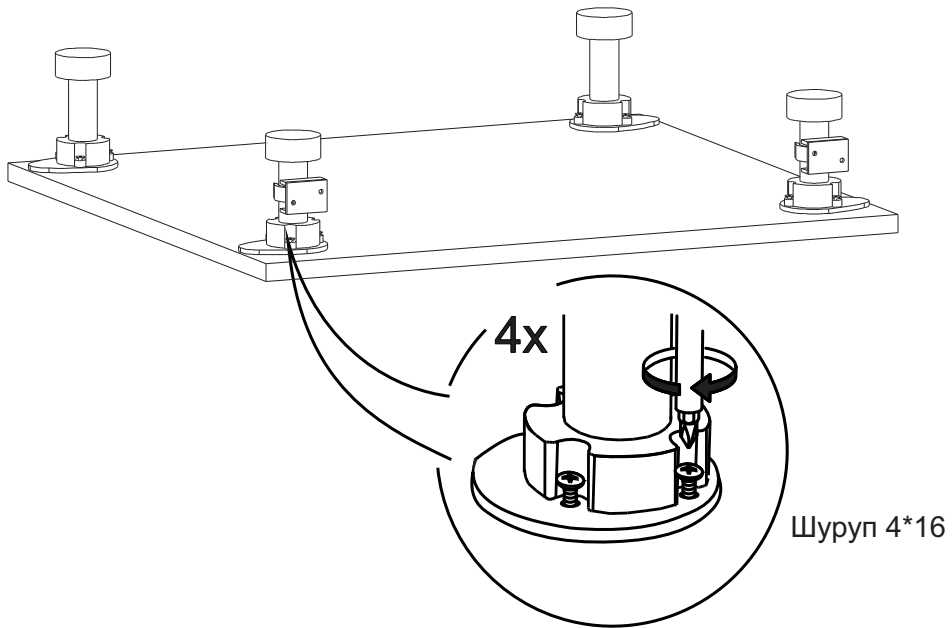
Если с Духовкой и Микроволновкой:



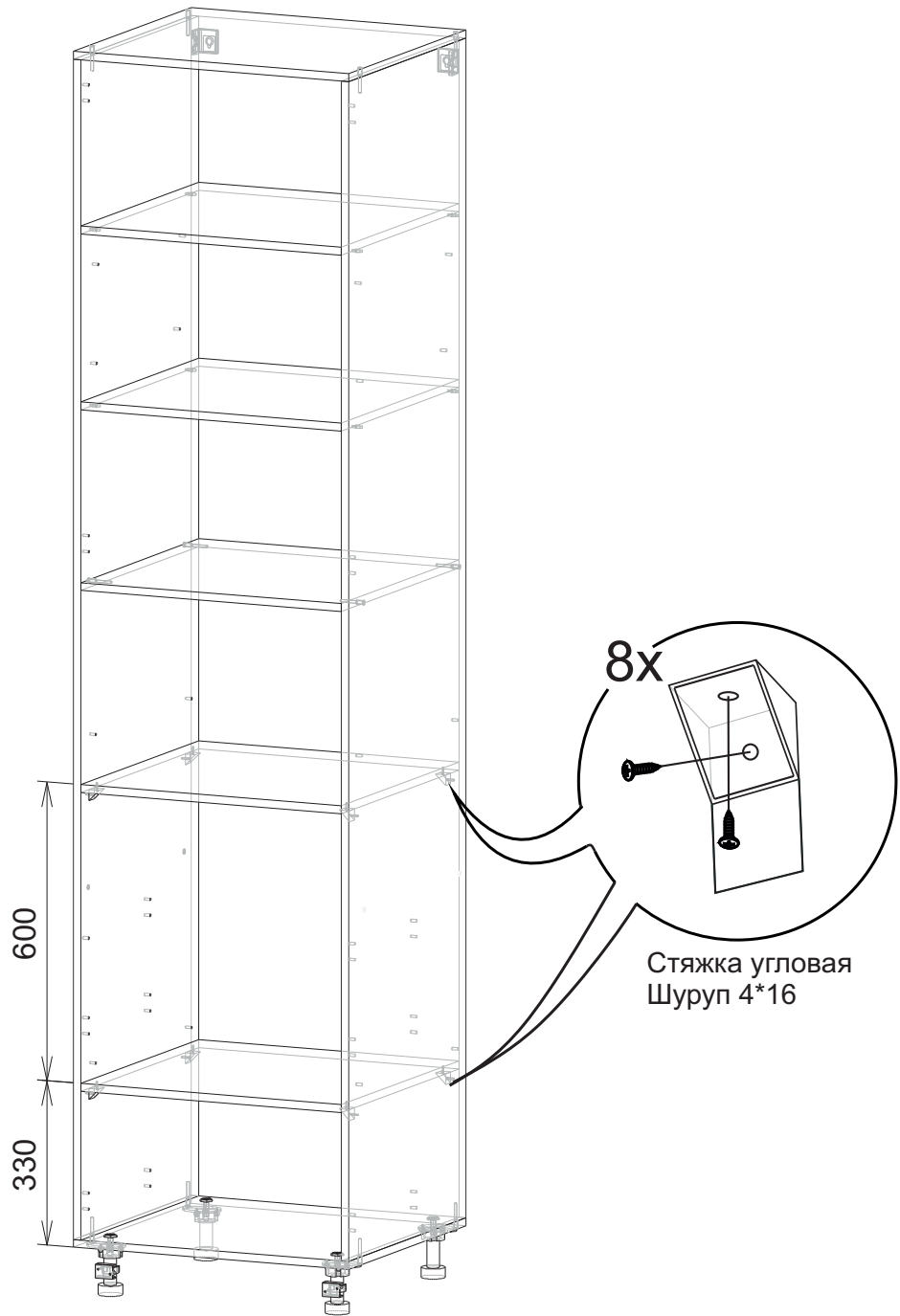
Если ПЯ63:



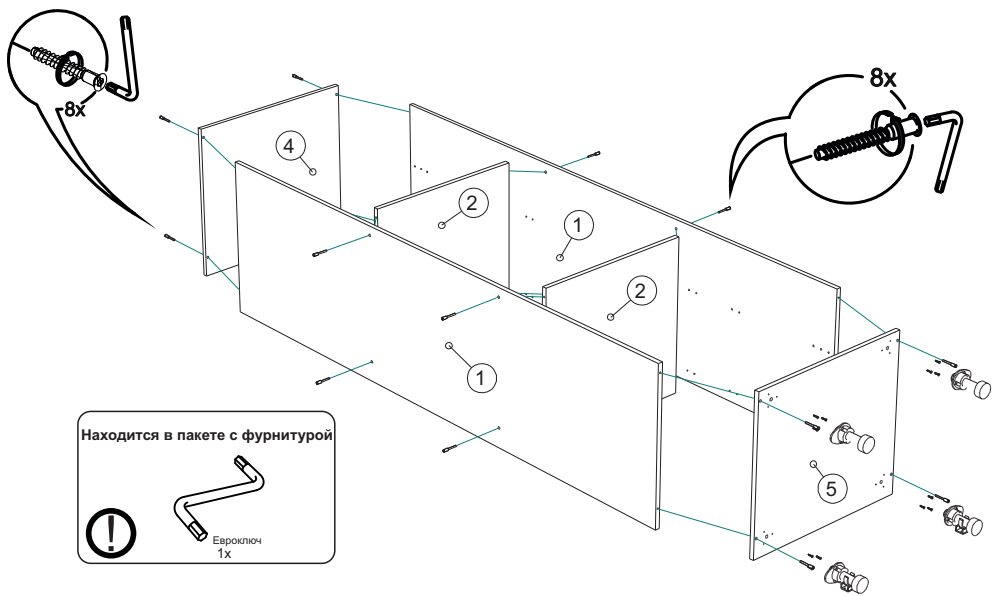
2



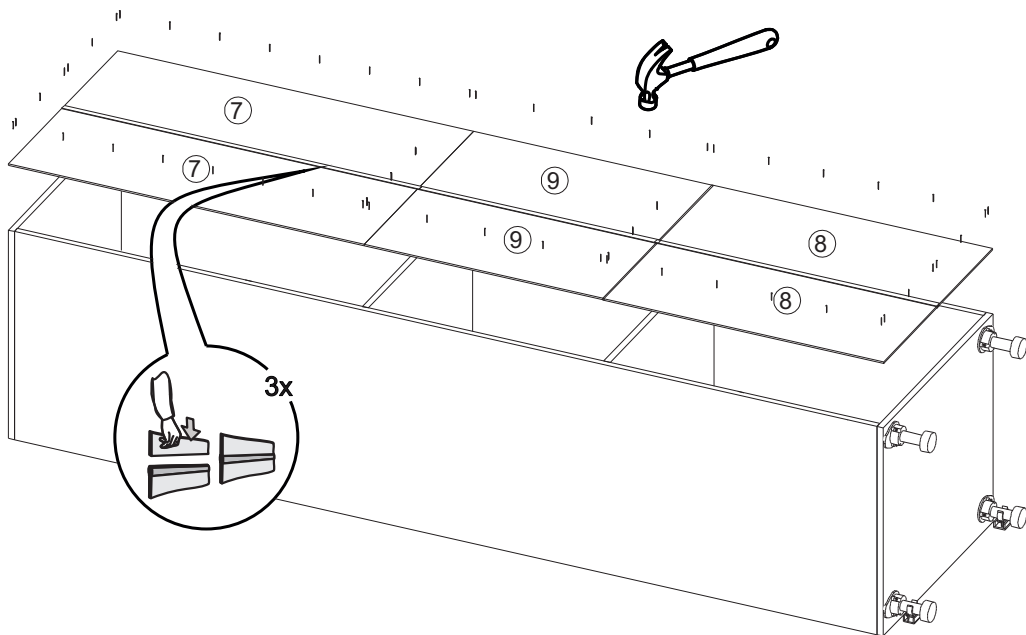
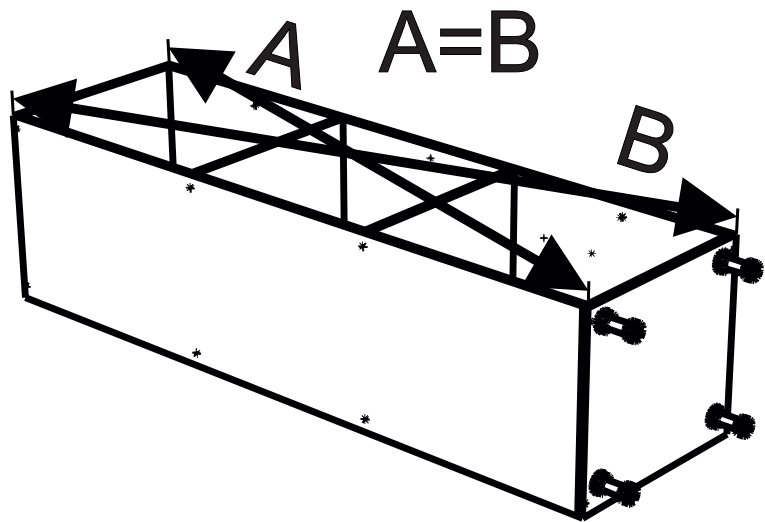
Если с Духовкой и Микроволновкой:



3

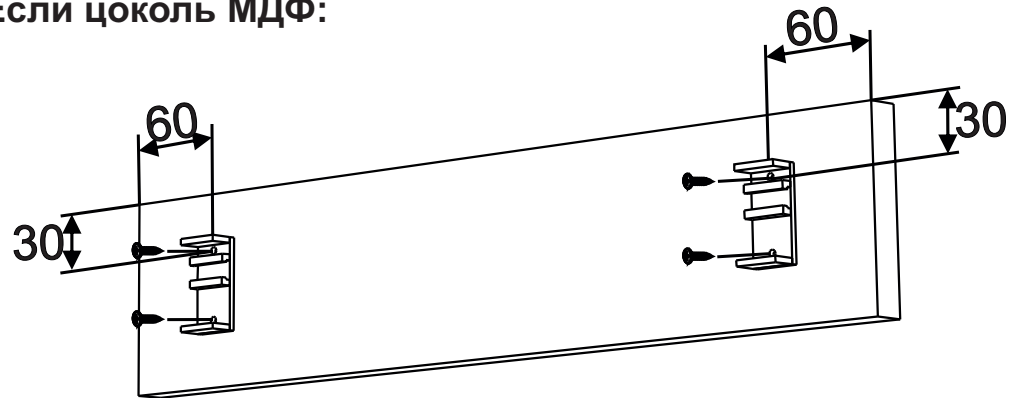


4



5

Если цоколь МДФ:

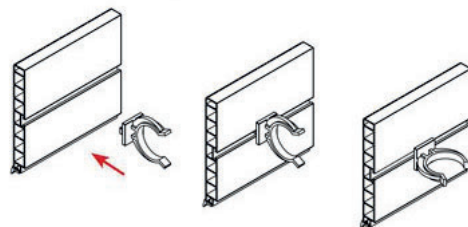


Если цоколь Пластик:

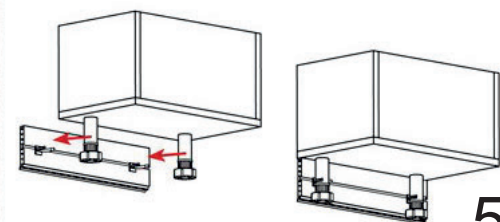
1.Соединение угла



2.Присоединение клипсы

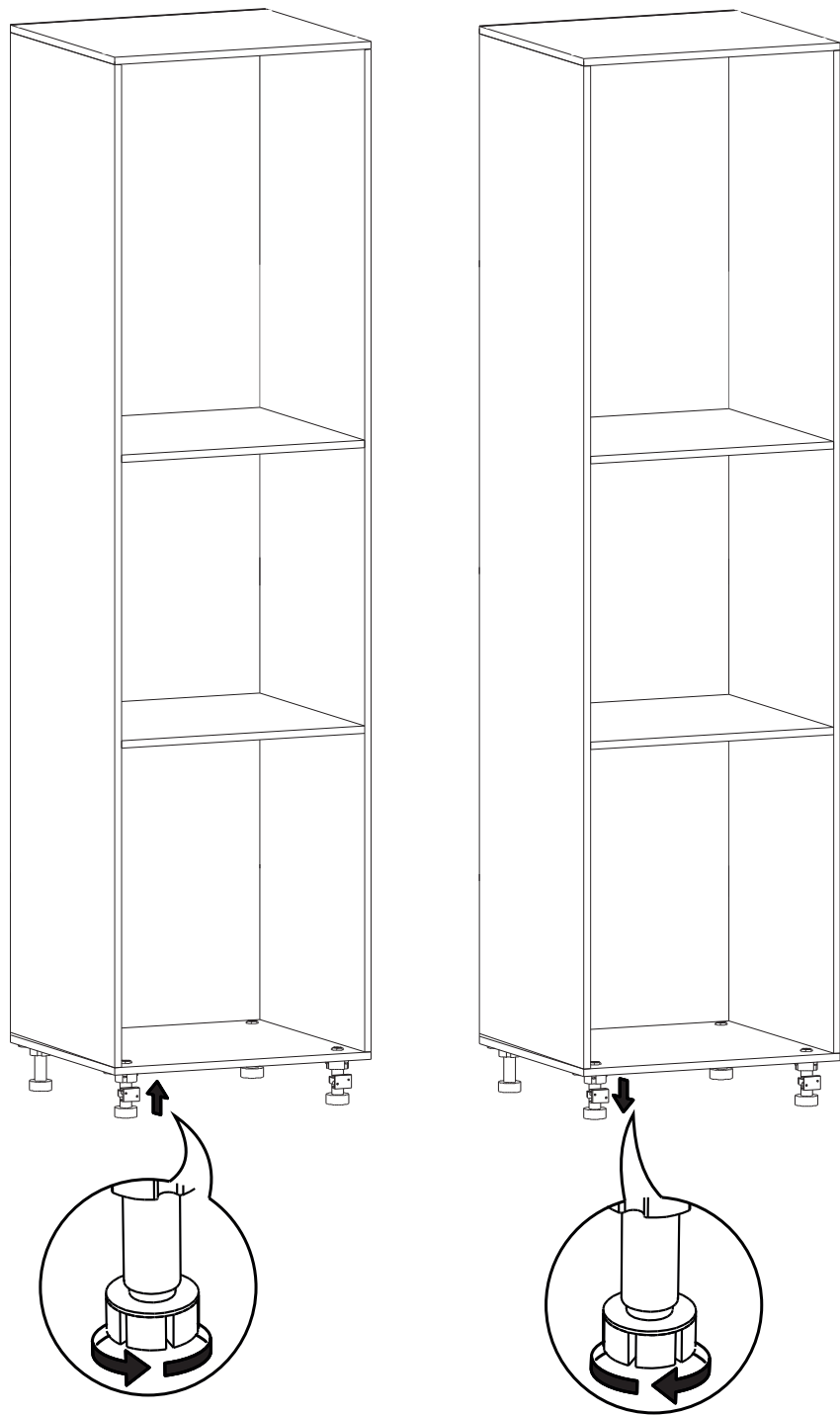


3.Монтаж цоколя к ножкам

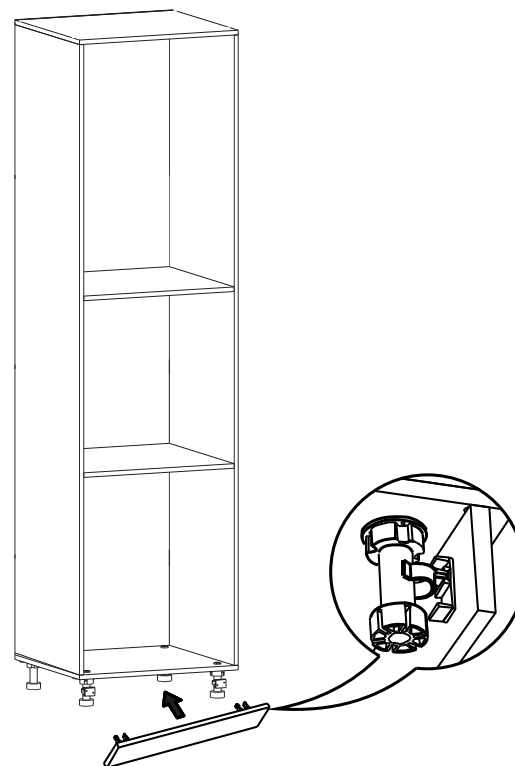


5

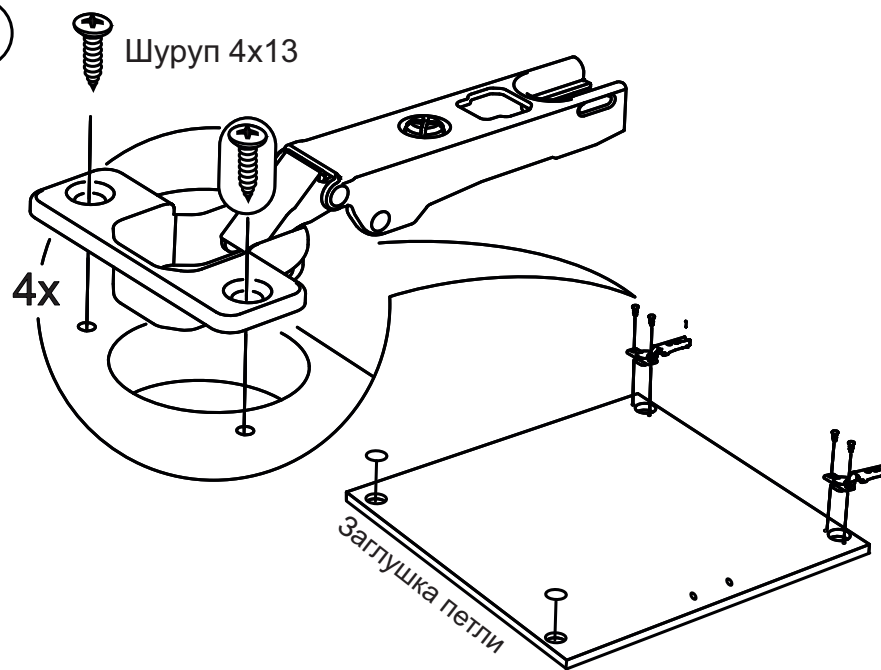
6



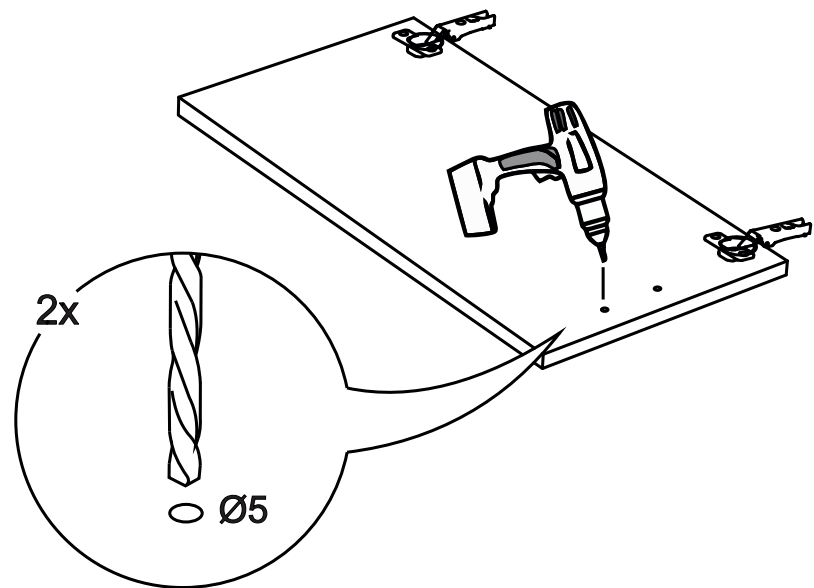
7



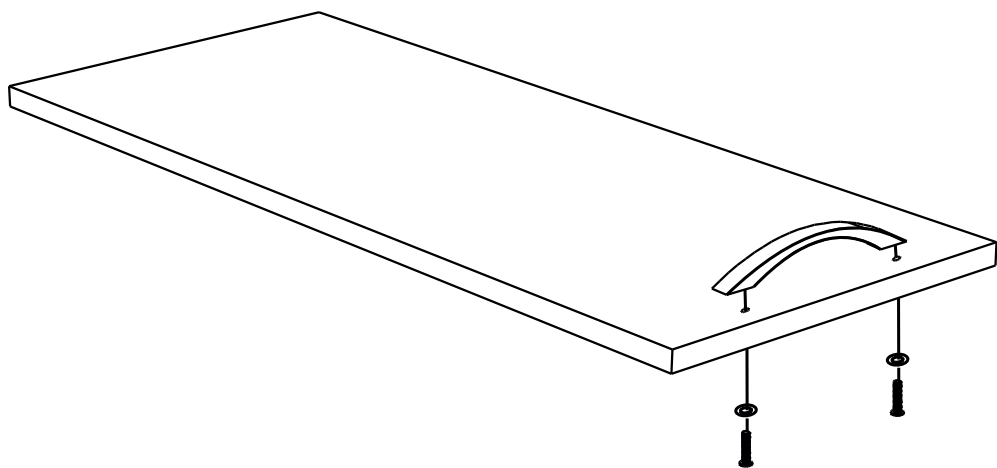
8



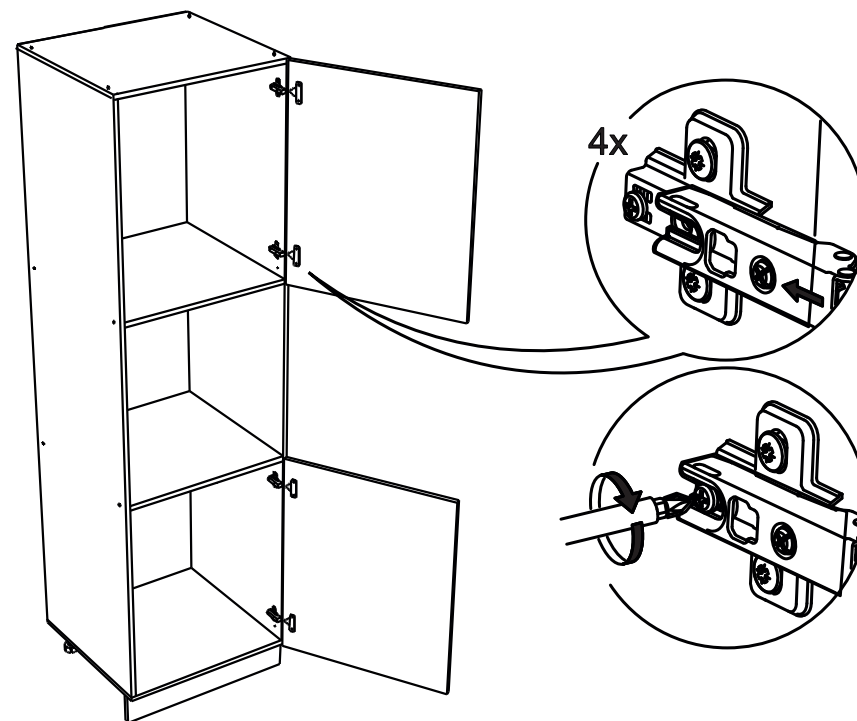
9



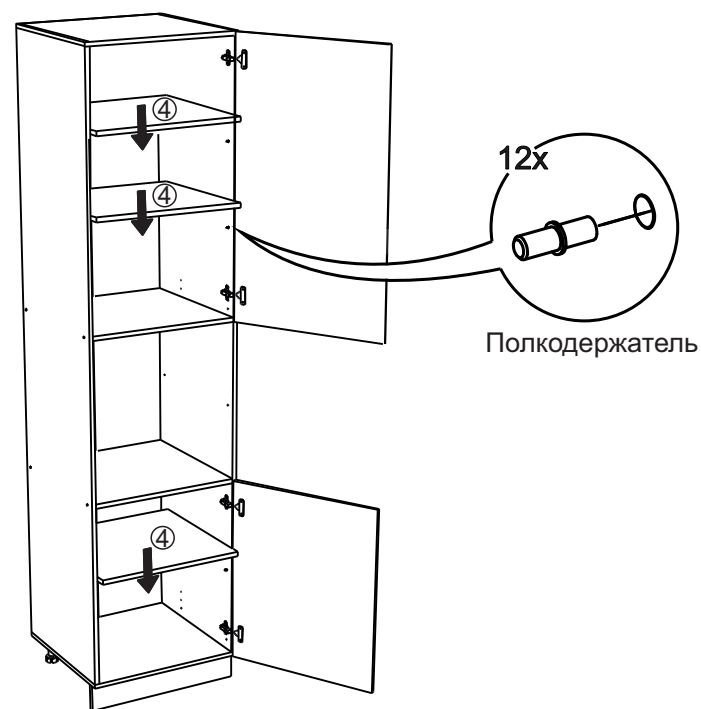
10



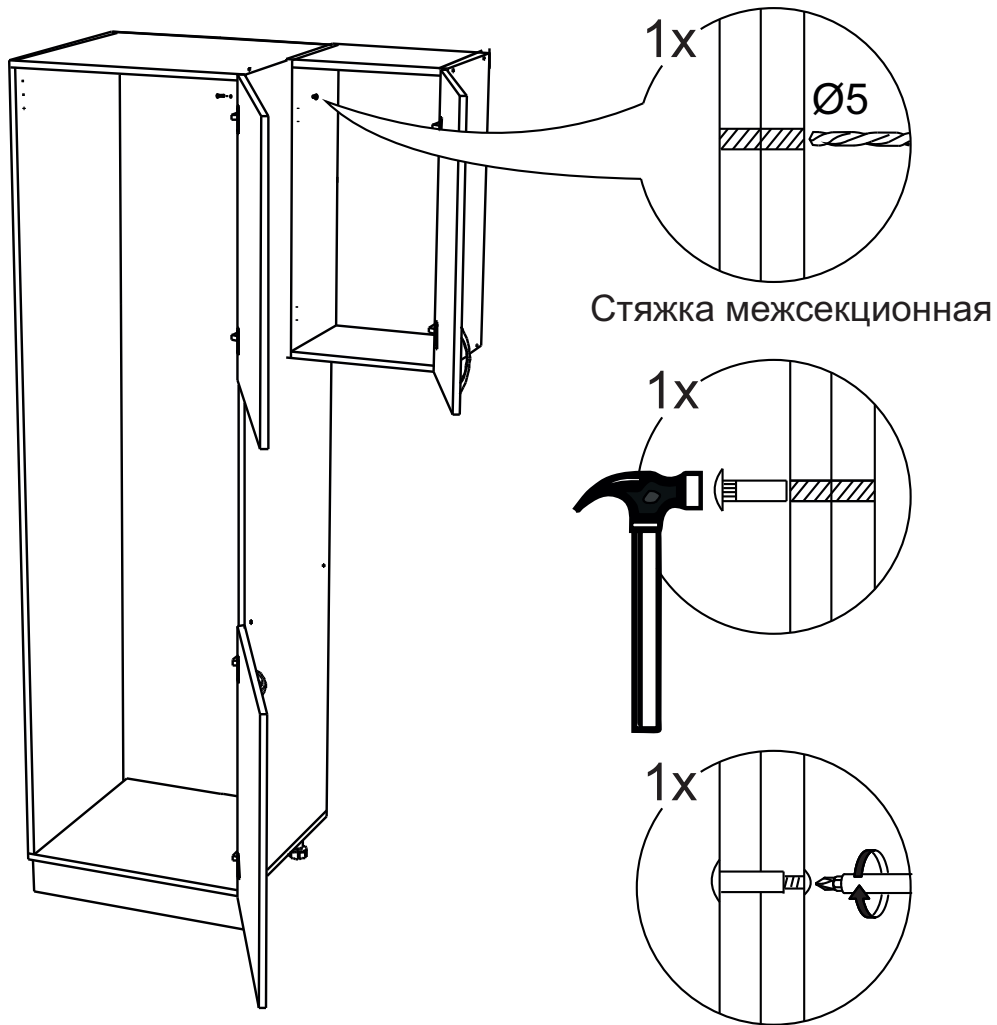
11



12

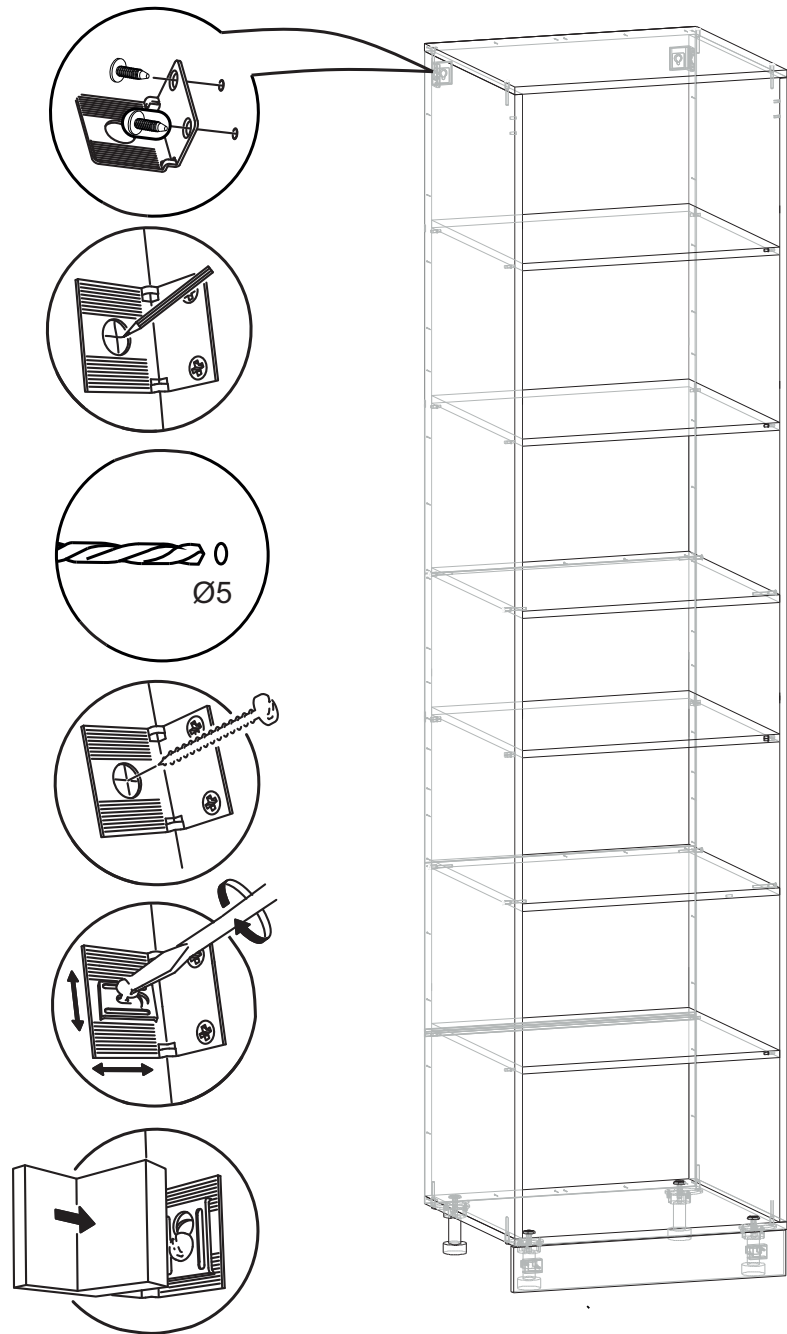


13



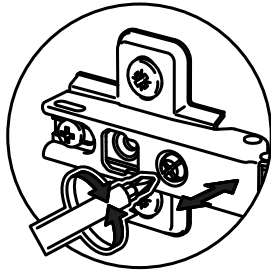
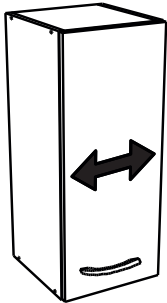
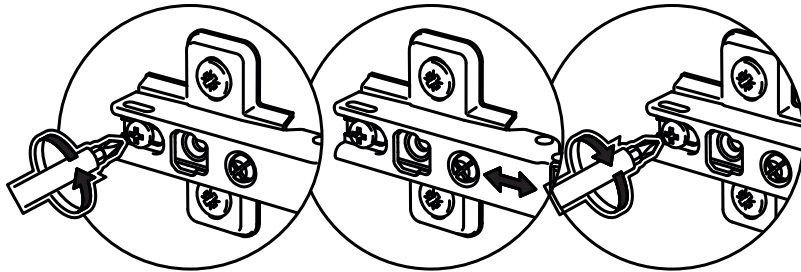
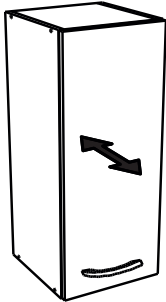
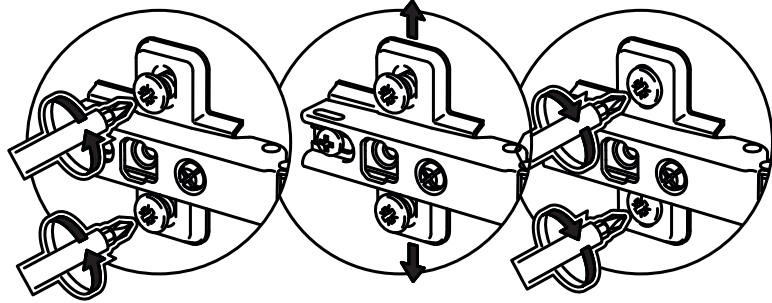
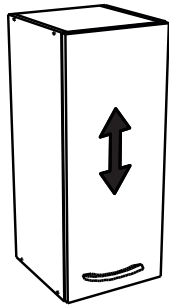
⚠ Внимание! Крепление пенала к рядомстоящим модулям межсекционной стяжкой обязательно!

14



⚠ Внимание! Крепление пенала к стене крепёжным уголком обязательно! Крепёжные средства для крепления к стене не прилагаются, для разных материалов стен требуются различные крепления. Используйте крепёжные средства, подходящие для материала стен в Вашем доме.

15



Размеры ниши
под встраиваемую
технику

