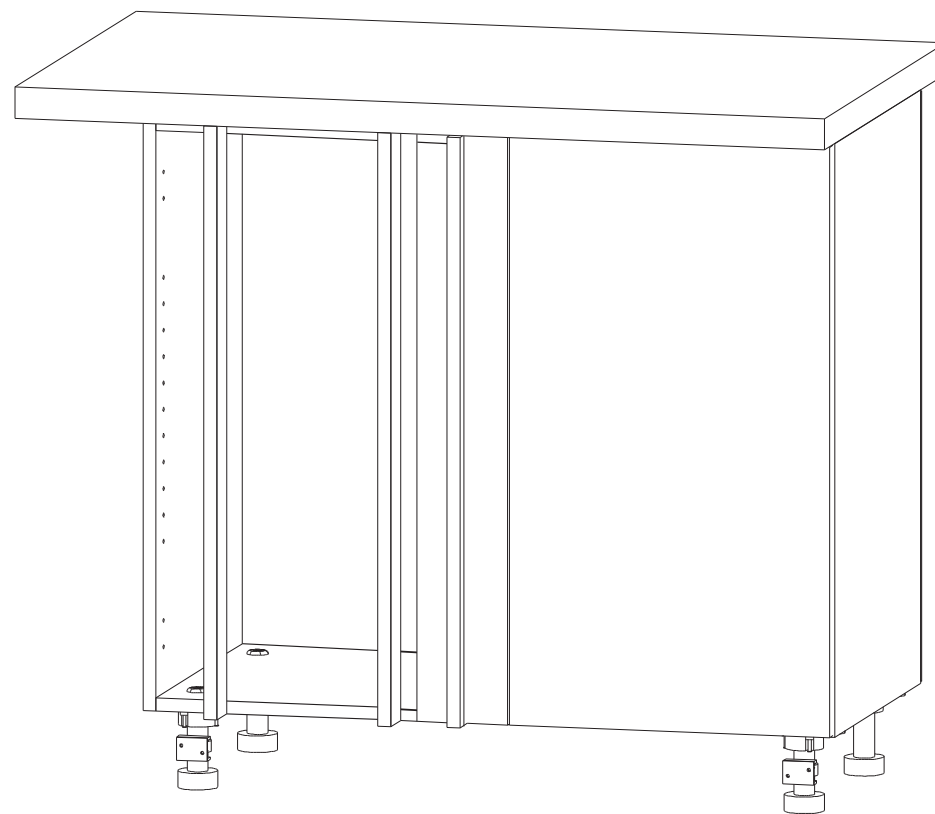
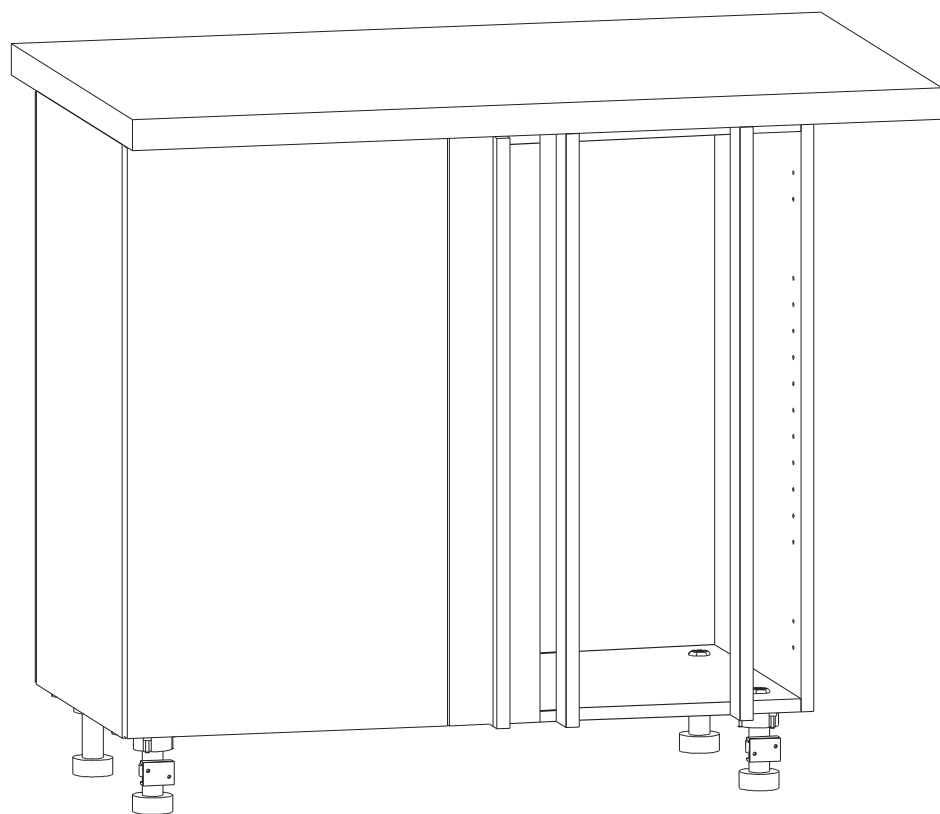
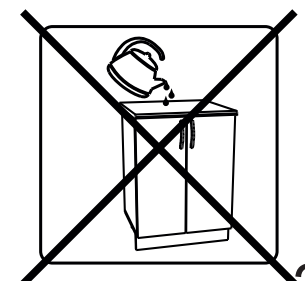
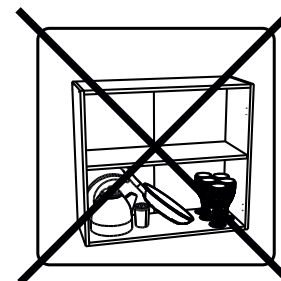
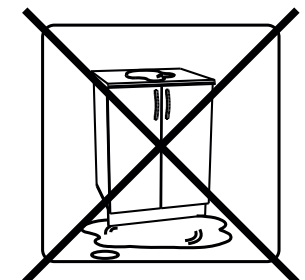
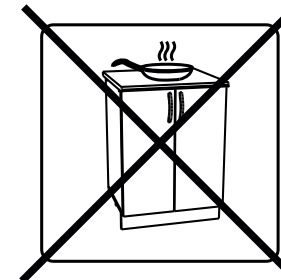
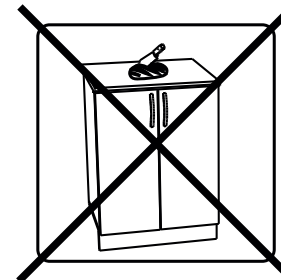
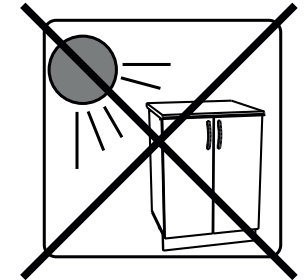
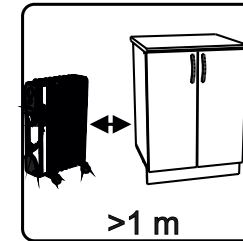
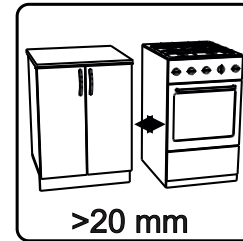
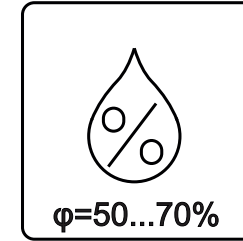
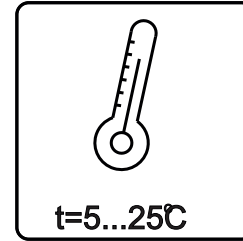
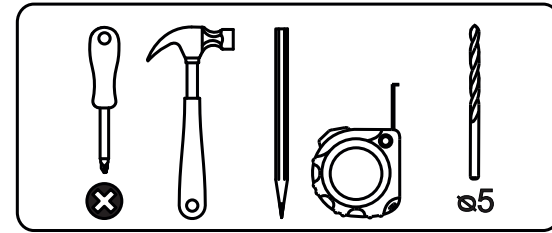
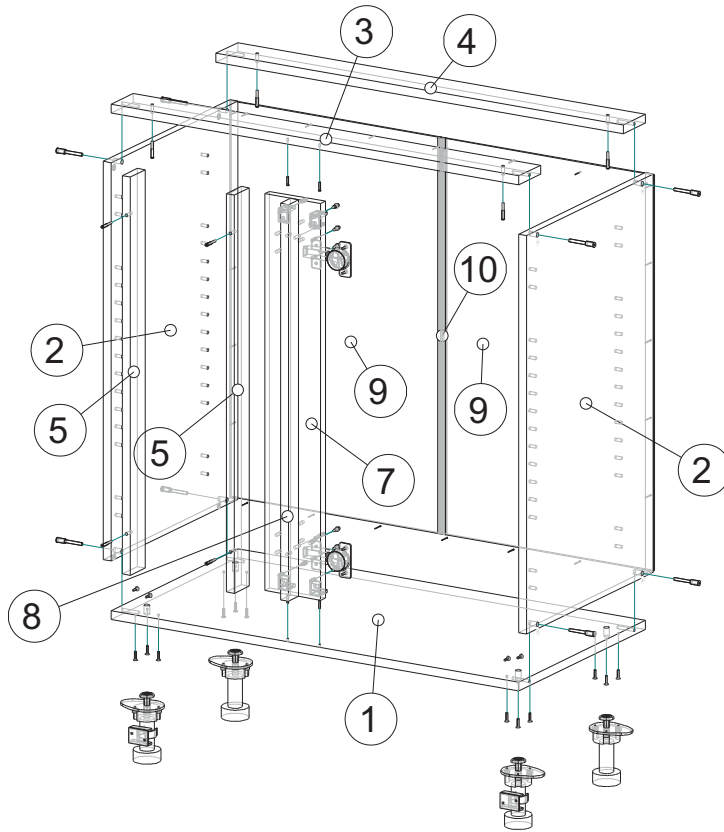


Инструкция по сборке НУ100



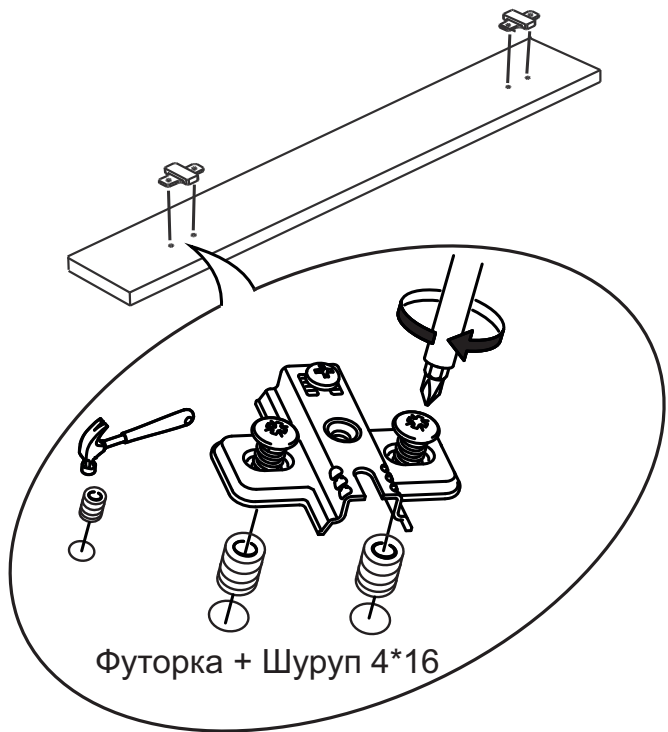
Вид	Наименование	Кол.
	Петля под фальшпанель	2
	Уголок крепежный	4
	Футорка D5	8
	Шуруп оцинк 4*13	16
	Шуруп оцинк 4*16	24
	Стяжка межсекц	4
	Ножка кухонная	1
	Стяжка угловая	4
	Заглушка для петли	2
	Евроключ	1
	Еврошуруп 6x50	10
	Шуруп оцинк 4*30	8
	Еврозаглушка	10
	Гвозди 1,6*25	27



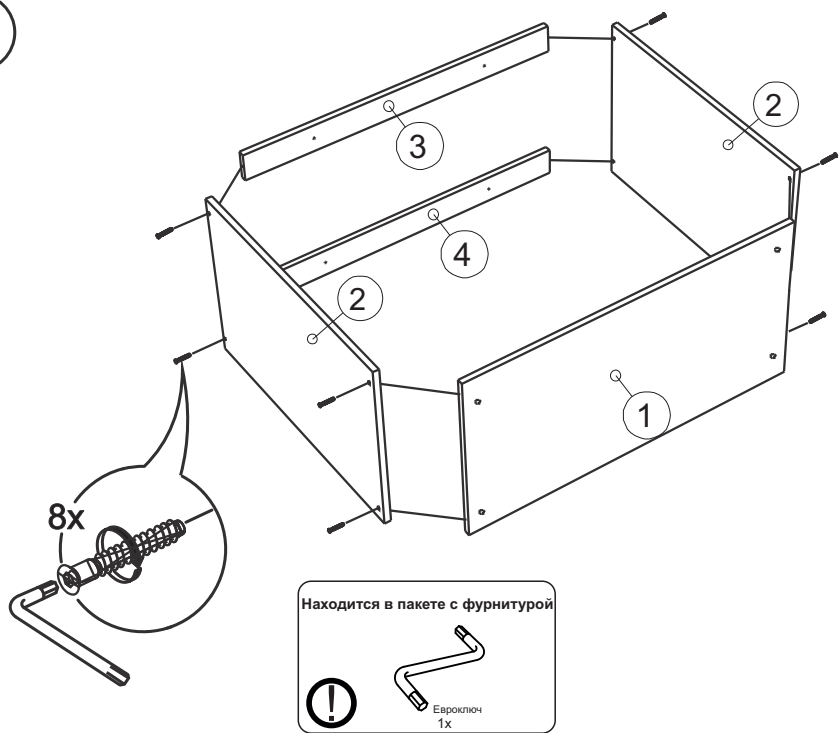
Спецификация на ЛДСП БЕЛЫЙ 16				
Поз.	Наименование	Длина	Ширина	Кол-во
1	Вязка низ опора	822	426	1
2	Бок	720	426	2
3	Планка 1	822	74	1
4	Планка 2	822	74	1
5	Планка	720	50	2
Спецификация на ЛДВП Белый				
Поз.	Наименование	Длина	Ширина	Кол-во
9	ЛДВП	716	425	2
Спецификация на Профиль соедин. белый				
Поз.	Наименование	Длина	Ширина	Кол-во
10	Профиль соедин.	716		1

*Детали под номером 7 и 8 приобретаются с фасадной частью

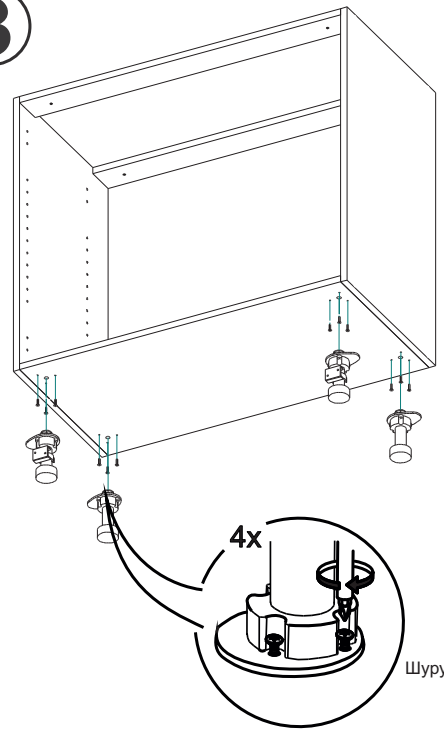
1



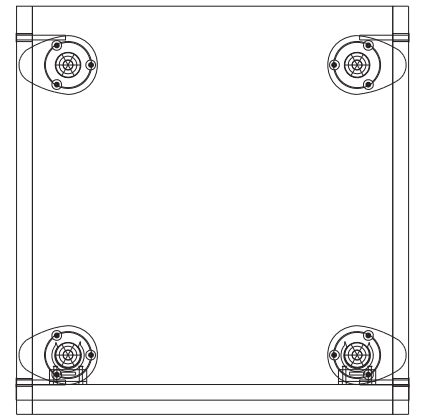
2



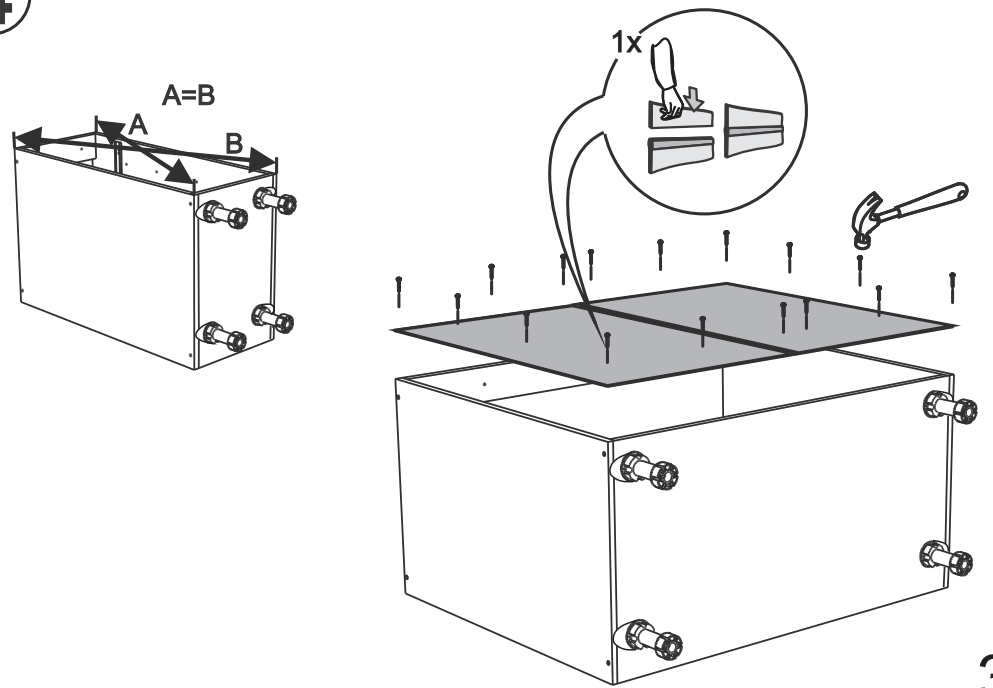
3

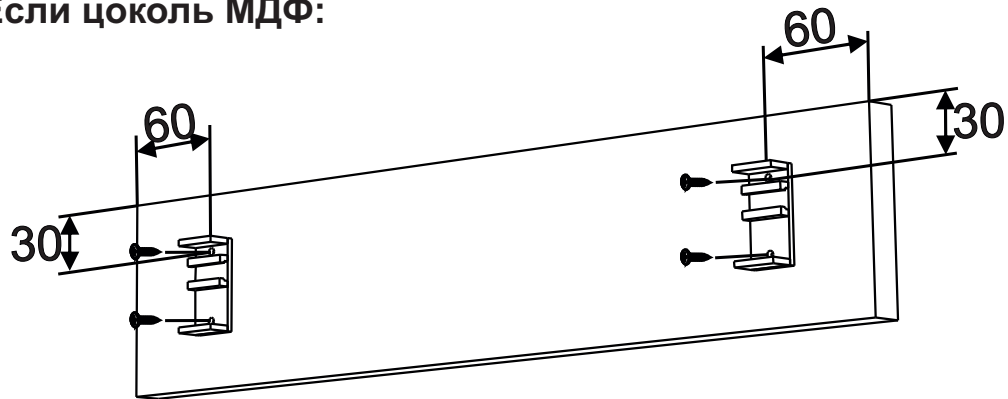
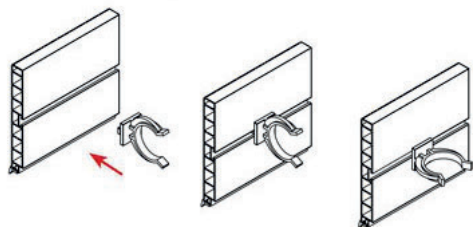
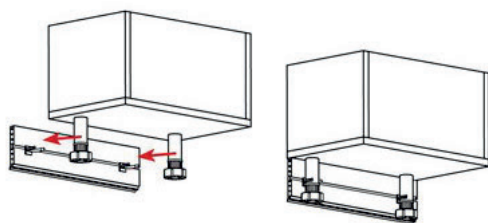
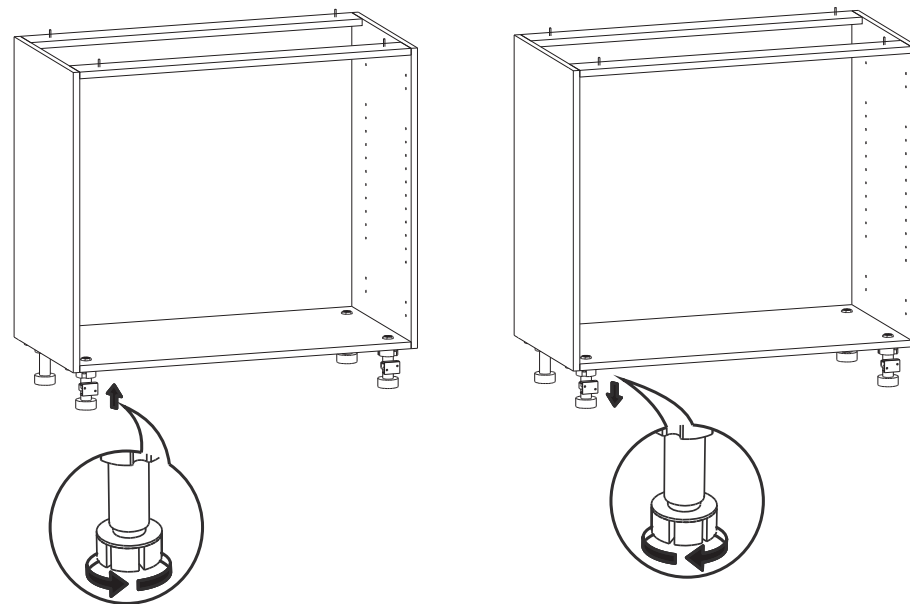


Крепление ножек
(вид сверху)



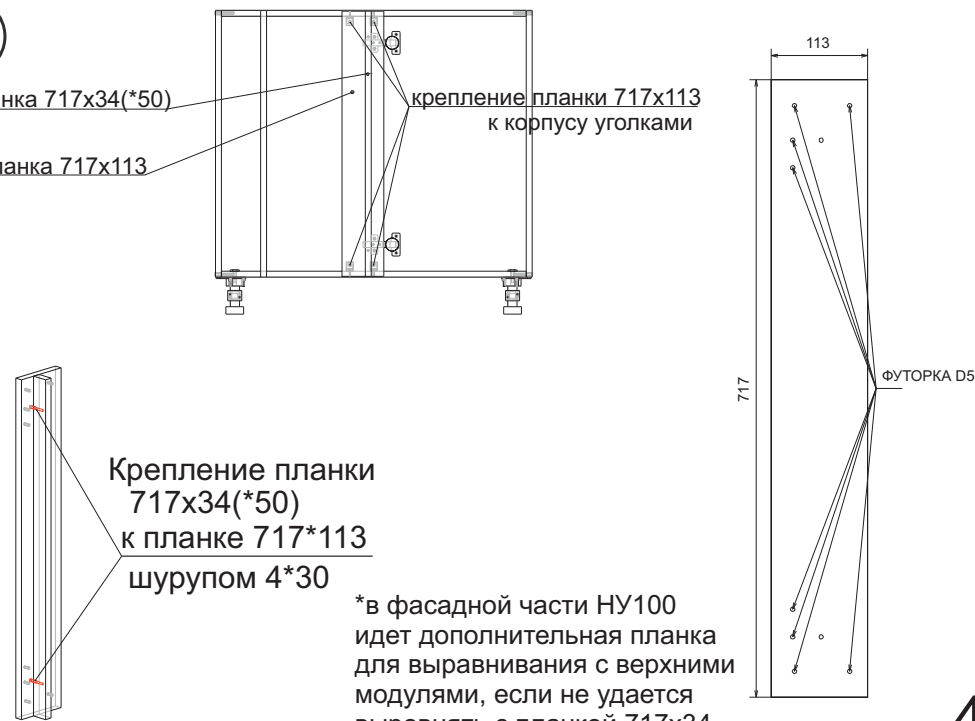
4



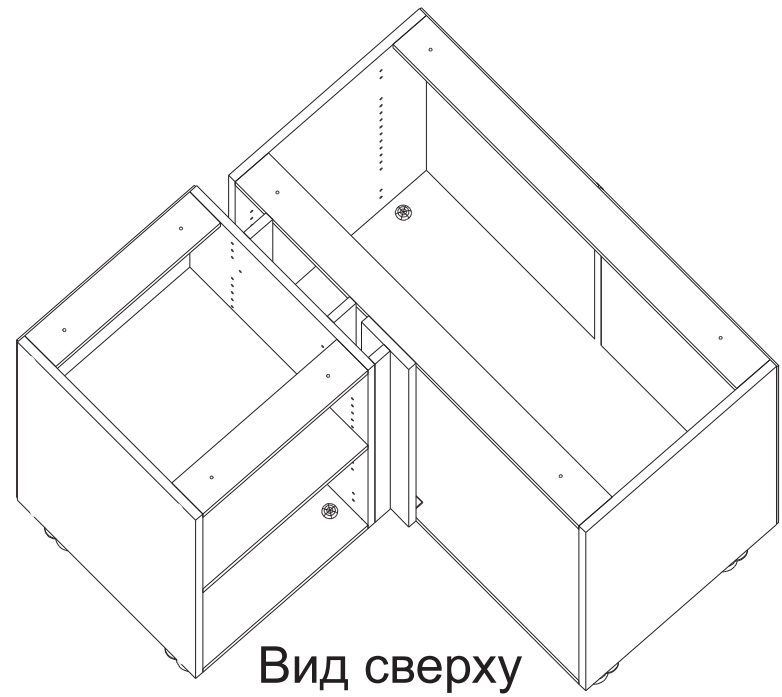
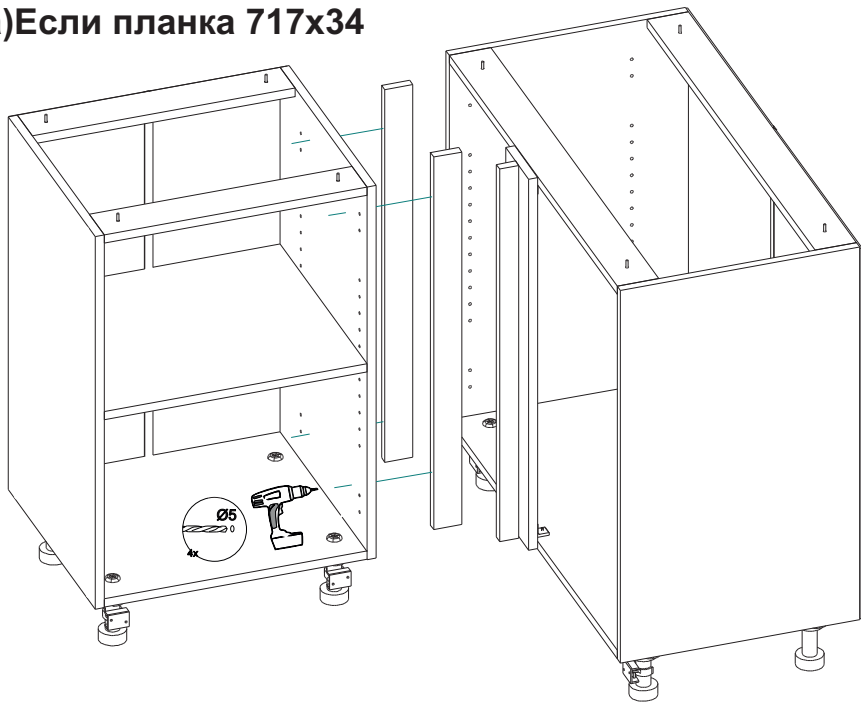
5**Если цоколь МДФ:****Если цоколь Пластик:****1.Соединение угла****2.Присоединение клипсы****3.Монтаж цоколя к ножкам****6****7**

Планка 717x34(*50)

Планка 717x113

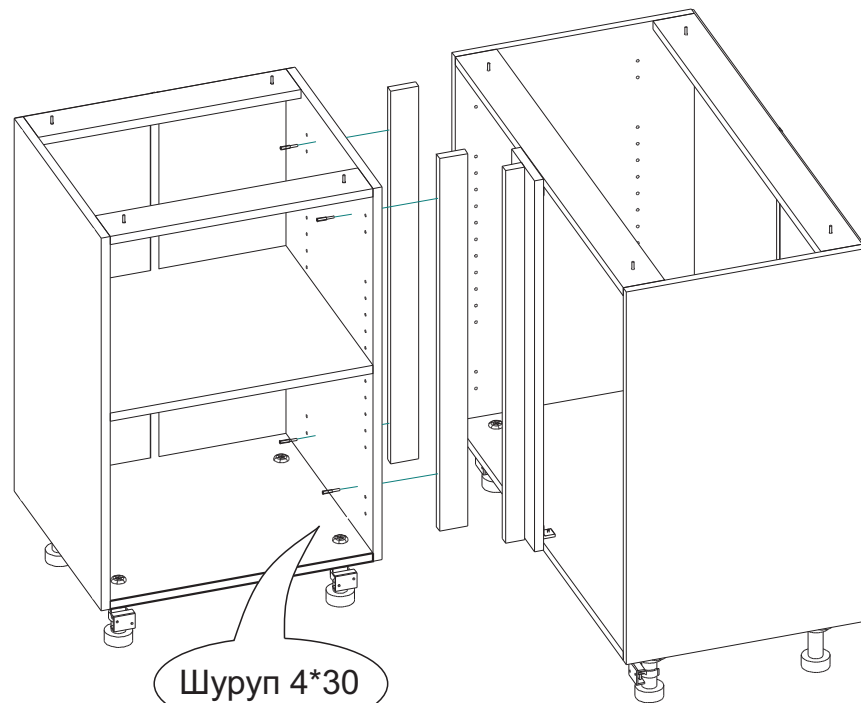
крепление планки 717x113
к корпусу уголкамиКрепление планки
717x34(*50)
к планке 717*113
шурупом 4*30*в фасадной части НУ100
идет дополнительная планка
для выравнивания с верхними
модулями, если не удается
выровнять с планкой 717x34

8 а) Если планка 717x34

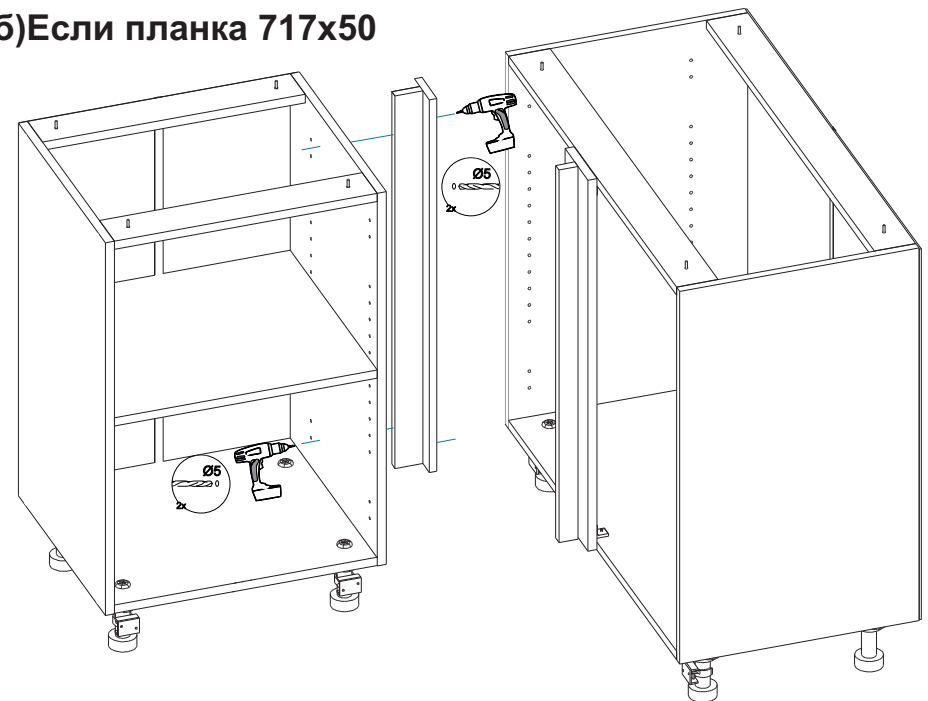


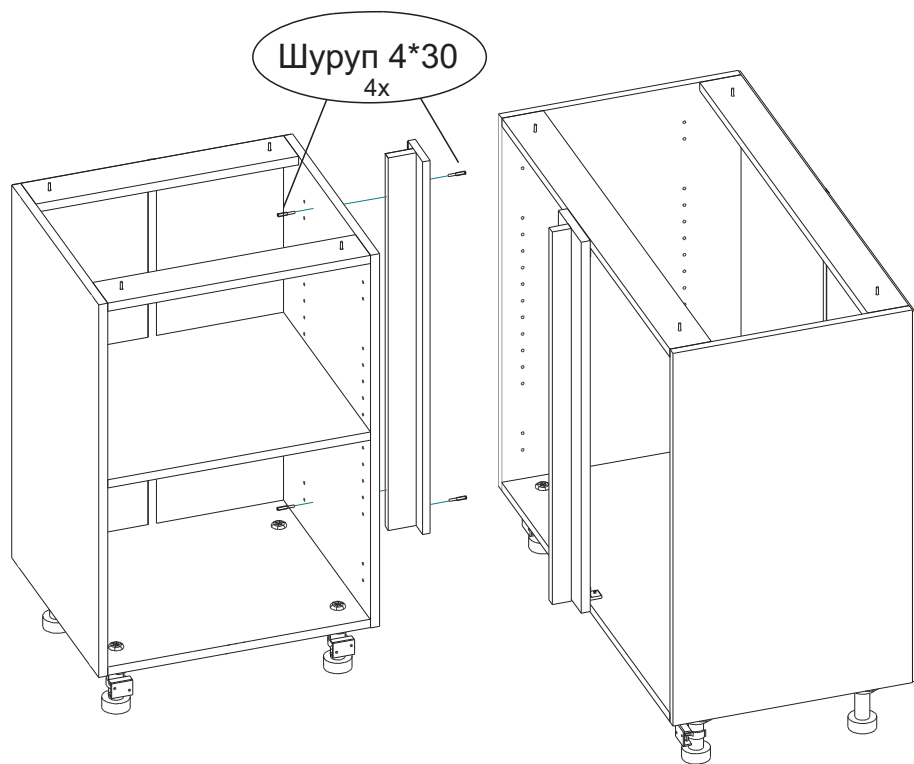
Вид сверху

8 б) Если планка 717x50



Шуруп 4*30
4x



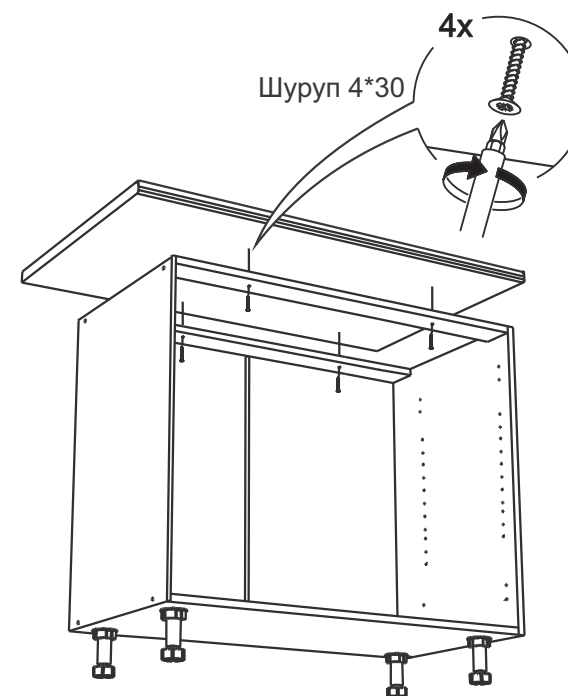
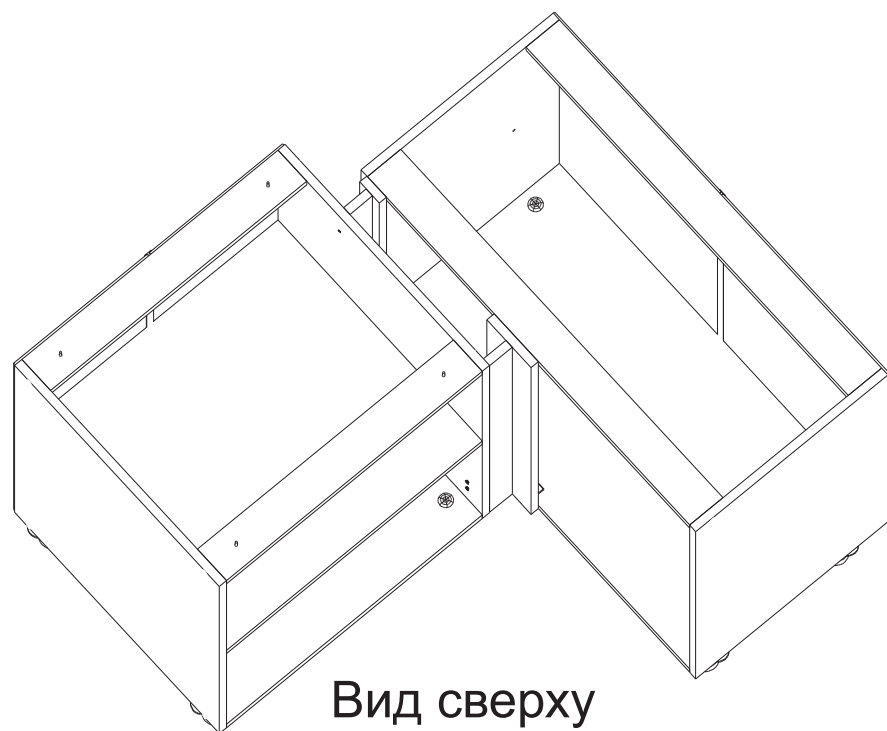


9

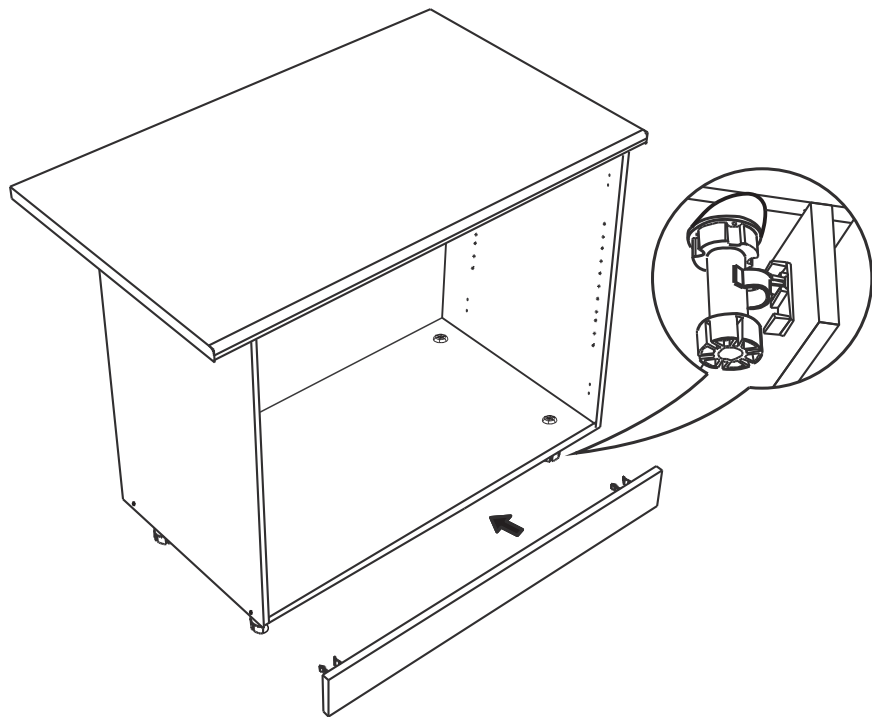
! *вылет является условным и может изменяться в большую или меньшую сторону, в зависимости от кривизны стен и прочих факторов.



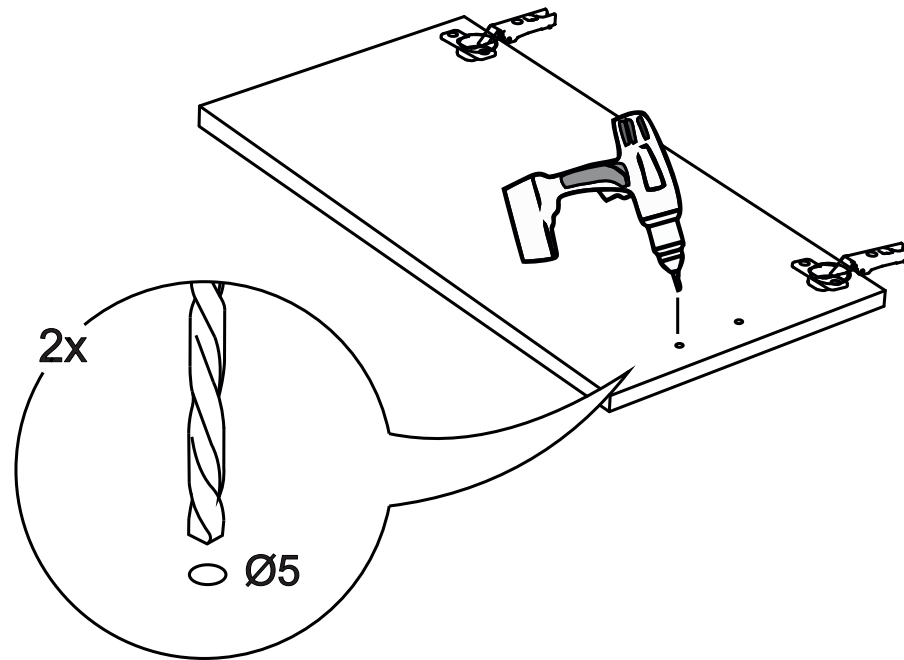
10



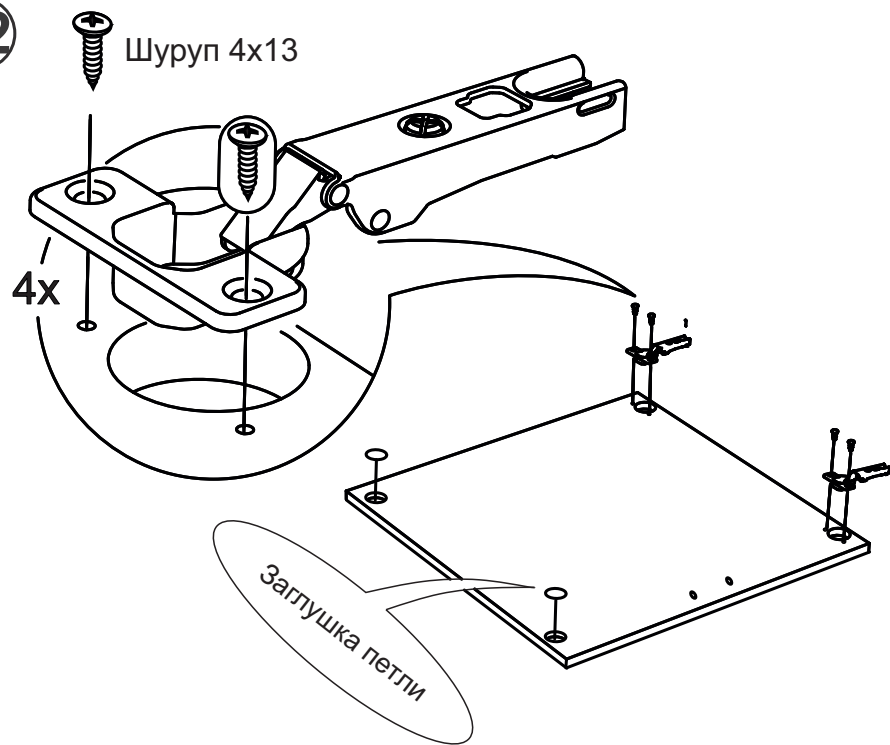
11



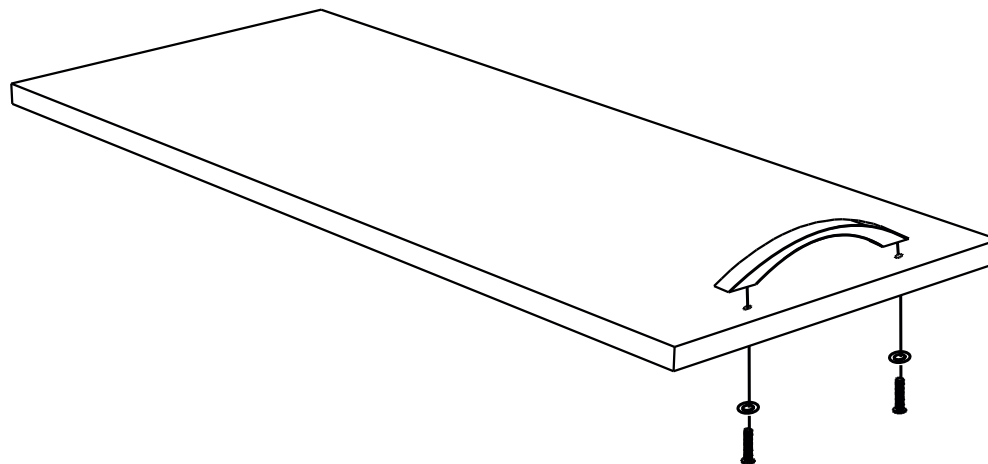
13



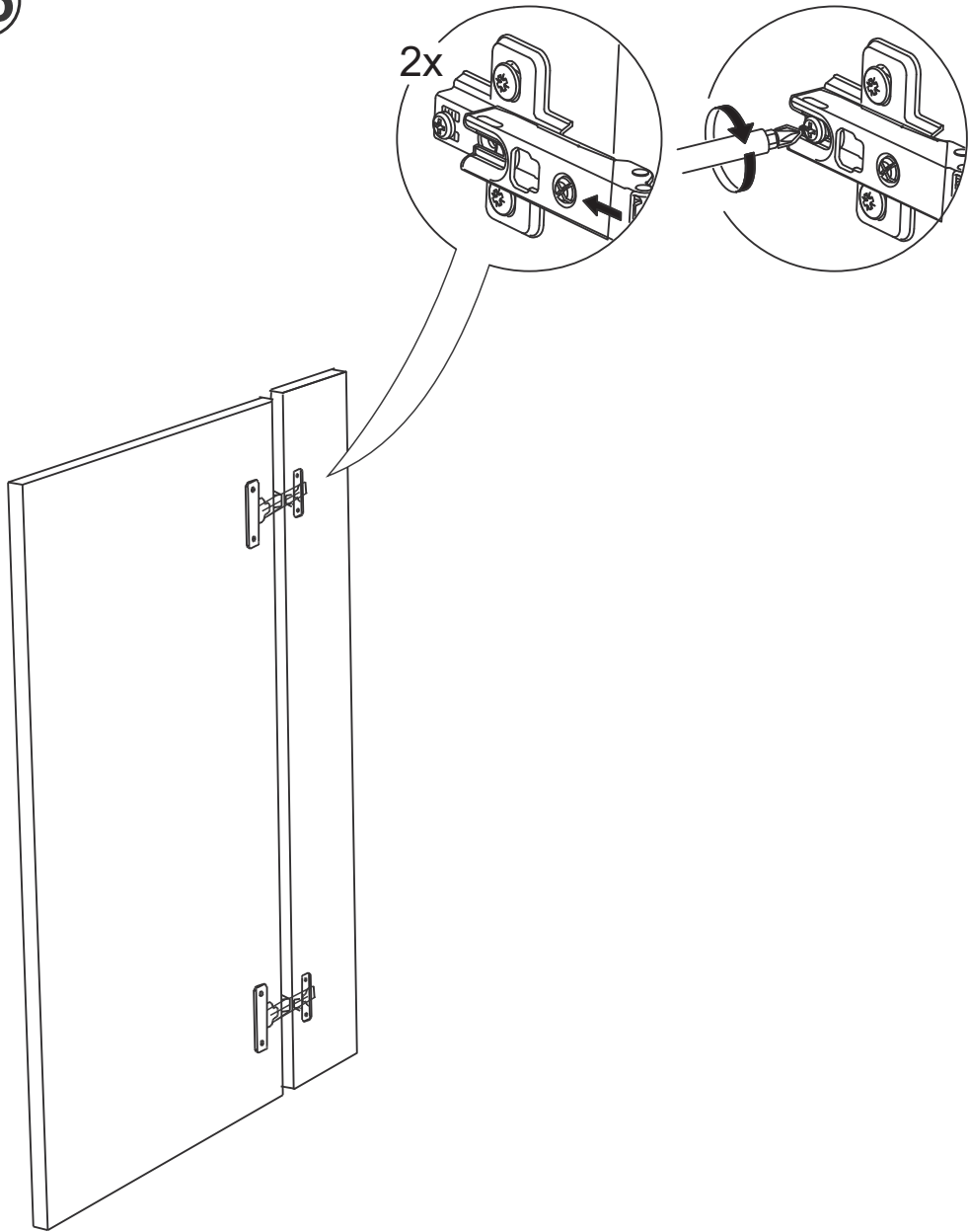
12



14



15



16

